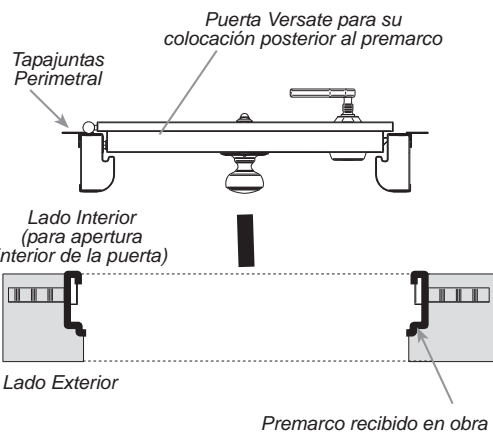
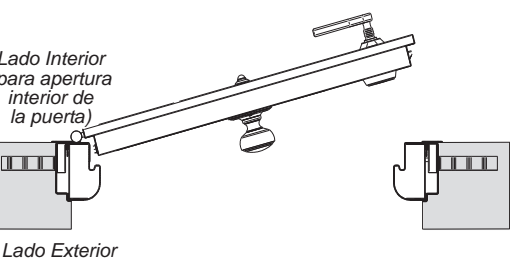


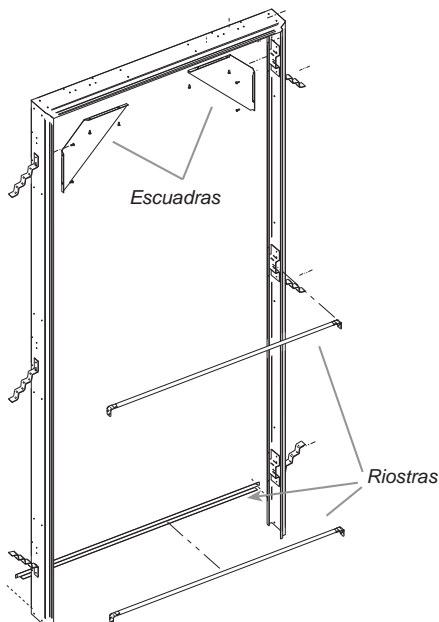
A) ANTES DE LA INSTALACIÓN:



B) DESPUÉS DE LA INSTALACIÓN:



Atornillar el marco de la hoja al premarco*.
(Se recomienda* utilizar tornillos de rosca chapa 6.3x63 mm.)



¡¡ Precaución !!

Al recibir el premarco en obra, no usar morteros que contengan yeso o derivados del mismo. El yeso es un agente corrosivo que ataca de forma muy agresiva el acero, acelerando su corrosión.

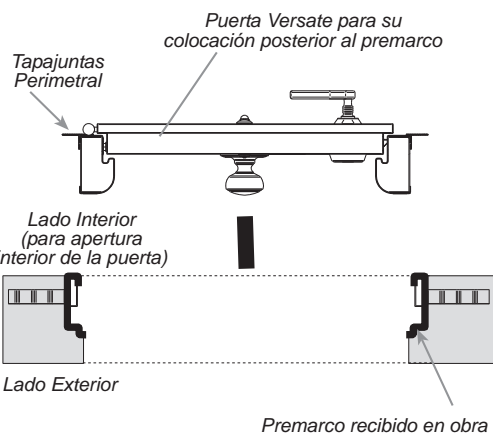
ITC - 129
Edición: 00

INSTRUCCIONES DEL

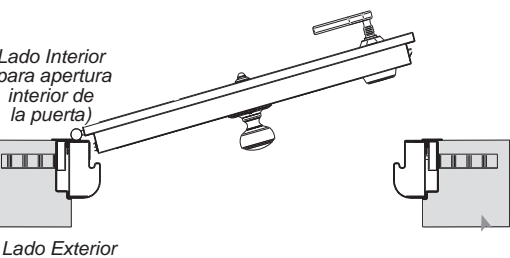
PREMARCO CR8
CON PATA DE ANCLAJE
DE ENTRADA VIVIENDA



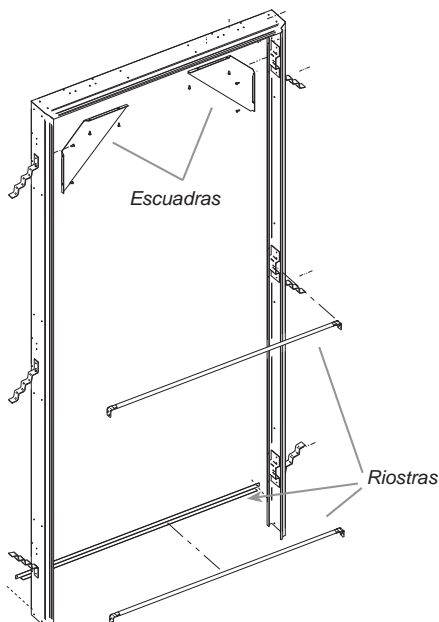
A) ANTES DE LA INSTALACIÓN:



B) DESPUÉS DE LA INSTALACIÓN:



Atornillar el marco de la hoja al premarco*.
(Se recomienda* utilizar tornillos de rosca chapa 6.3x63 mm.)



¡¡ Precaución !!

Al recibir el premarco en obra, no usar morteros que contengan yeso o derivados del mismo. El yeso es un agente corrosivo que ataca de forma muy agresiva el acero, acelerando su corrosión.

ITC - 129
Edición: 00

INSTRUCCIONES DEL

PREMARCO CR8
CON PATA DE ANCLAJE
DE ENTRADA VIVIENDA



Fig.1.

Abrir todas las garras del premarco.

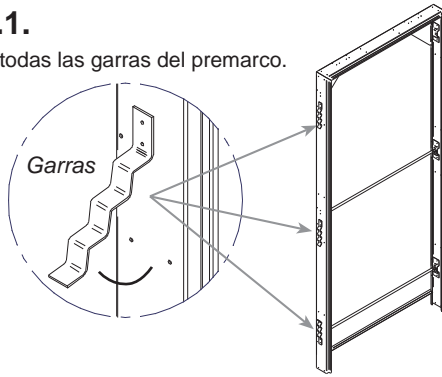


Fig.2.

La parte inferior de la riostra en "L" marca el nivel del suelo. Situar a nivel y a plomo sobre el suelo.

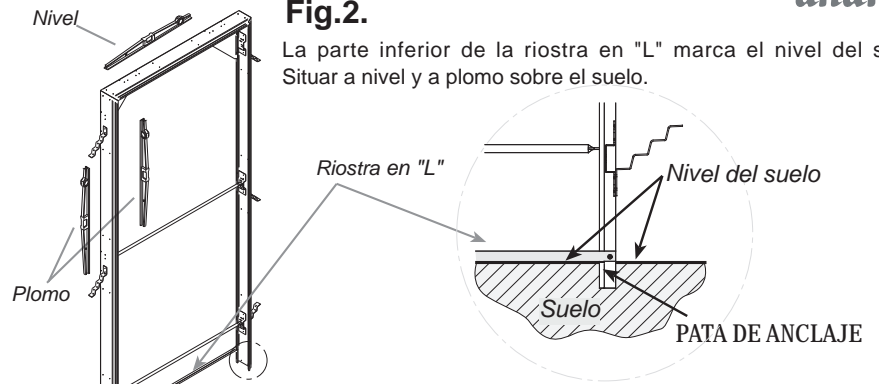
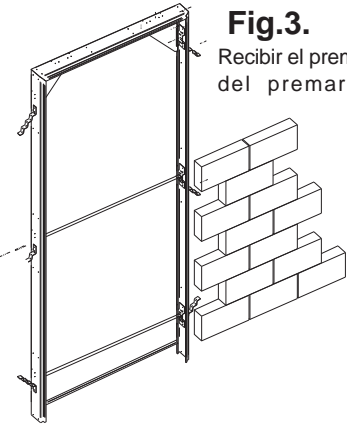


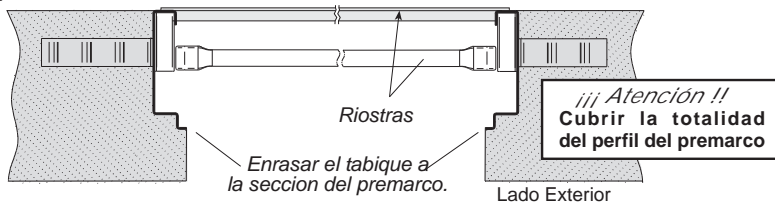
Fig.3.

Recibir el premarco en obra. Procurar que el conjunto del premarco quede plano, sin alabeos.



¡¡ Atención !!
Recibir a obra manteniendo una posición correcta. Hay un lado interior y un lado exterior.

Lado Interior (para apertura interior de la puerta)



¡¡ Atención !!
Cubrir la totalidad del perfil del premarco

Fig.4.

Desmontar las riostras y las escuadras sólo cuando esté fraguada la obra.

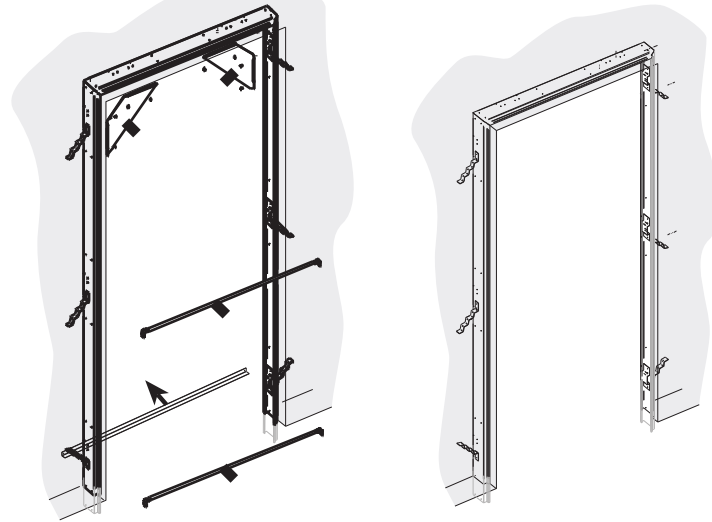


Fig.1.

Abrir todas las garras del premarco.

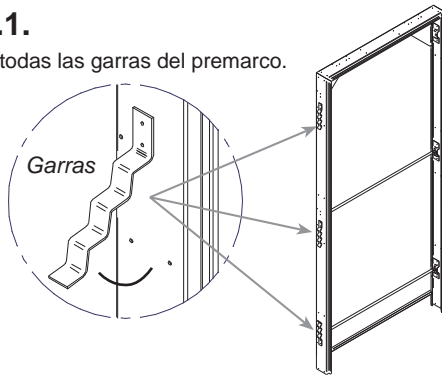


Fig.2.

La parte inferior de la riostra en "L" marca el nivel del suelo. Situar a nivel y a plomo sobre el suelo.

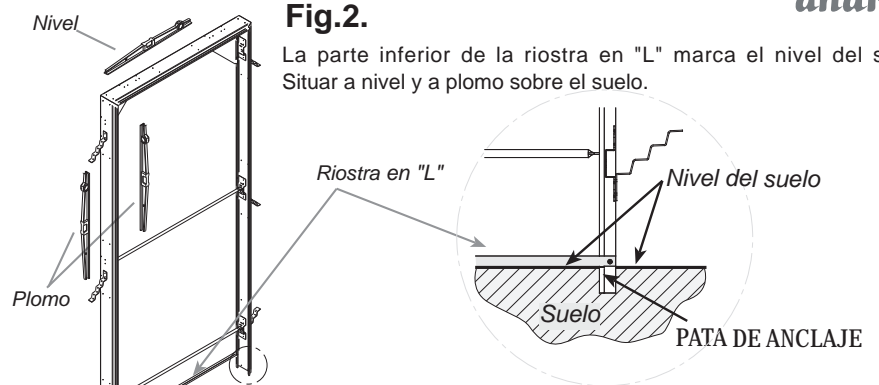
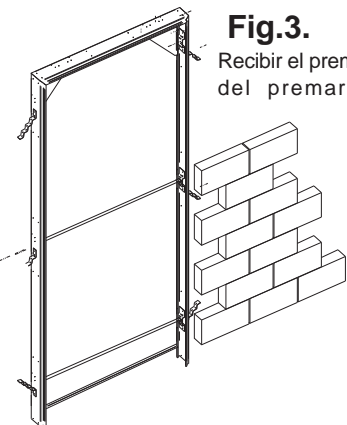


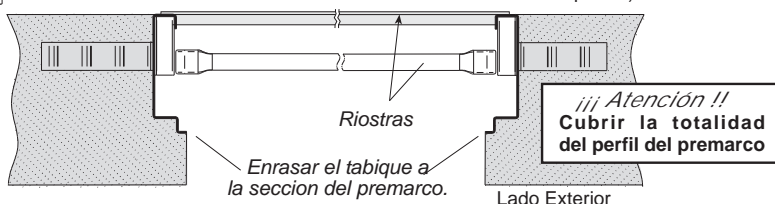
Fig.3.

Recibir el premarco en obra. Procurar que el conjunto del premarco quede plano, sin alabeos.



¡¡ Atención !!
Recibir a obra manteniendo una posición correcta. Hay un lado interior y un lado exterior.

Lado Interior (para apertura interior de la puerta)



¡¡ Atención !!
Cubrir la totalidad del perfil del premarco

Fig.4.

Desmontar las riostras y las escuadras sólo cuando esté fraguada la obra.

