



andreu

Andreu Barbera S.L.

Pol. Ind. Fuente del Jarro
C/ Ciudad de Sevilla, 20

46988 - Paterna (Valencia)

Tel.: (+34) 96 134 31 00

Fax: (+34) 96 134 08 59

andreu@andreu.es

www.andreu.es

ITC -180
Edición: 01

E INSTRUCCIONES DE MONTAJE
ENG ASSEMBLY INSTRUCTIONS

REJILLA INTUMESCENTE
sobre TURIA PREPARADA

INTUMESCENT GRID
for TURIA MODEL



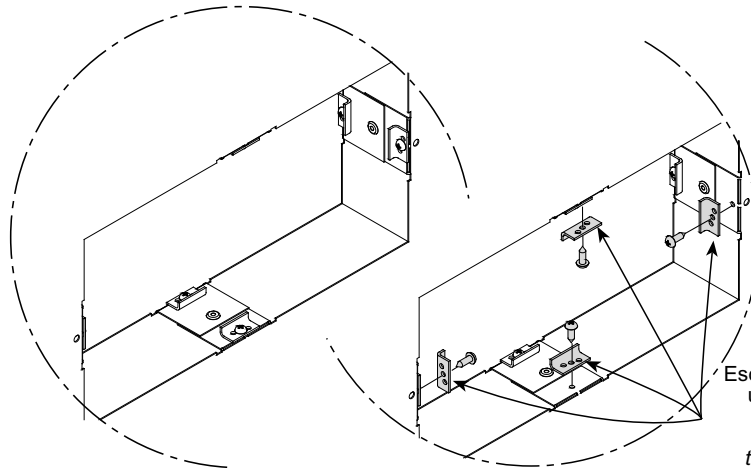
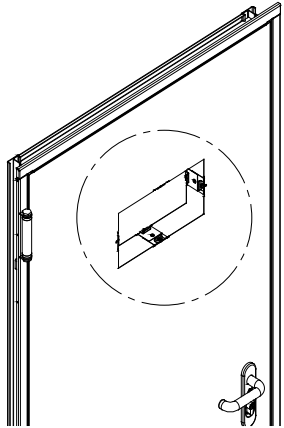
andreu



Paso 1.
Step 1.

Desatornillar y retirar las escuadras con sus tornillos de un lado de la puerta.

Unscrew and remove the brackets with screws on one side of the door.



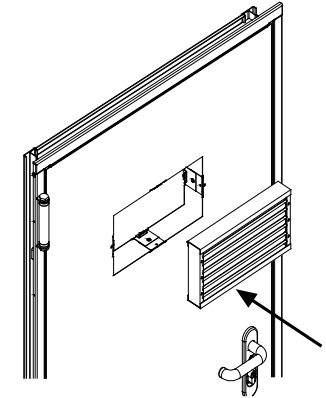
Escuadras con sus tornillos de un mismo lado de puerta.

Brackets with screws of the same side of the door.

Paso 2.
Step 2.

Encajar / colocar la rejilla intumescente en el hueco hasta hacer tope con las escuadras atornilladas en el lado contrario.

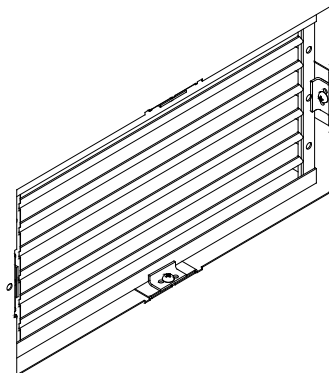
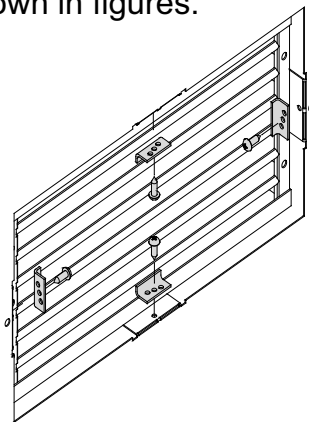
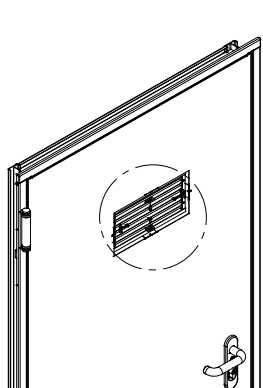
Fit/place the intumescent grid in the gap until it stops with the bracket screws on the other side.



Paso 3.
Step 3.

Volver a colocar y atornillar las escuadras con sus tornillos sujetando la rejilla intumescente, tal y como indican las figuras.

Replace and tighten the brackets with screws holding the grids, as shown in figures.



Paso 4.
Step 4.

Una vez sujetas las rejillas intumescentes, colocar sobre ellas las rejillas embellecedoras con sus tornillos por las dos lados de la puerta.

Once the grids are placed, placed the covers on then with their screws on both side of the door.

