

# E-Quo

## Puerta 1 y 2 Hojas. Panelada

### ESTRUCTURA

Dos planchas de acero galvanizado de 0.5mm ensambladas sin soldaduras (A), revestidas con dos paneles Laminados Estratificados de Alta Presión de 0.7mm de espesor (B).

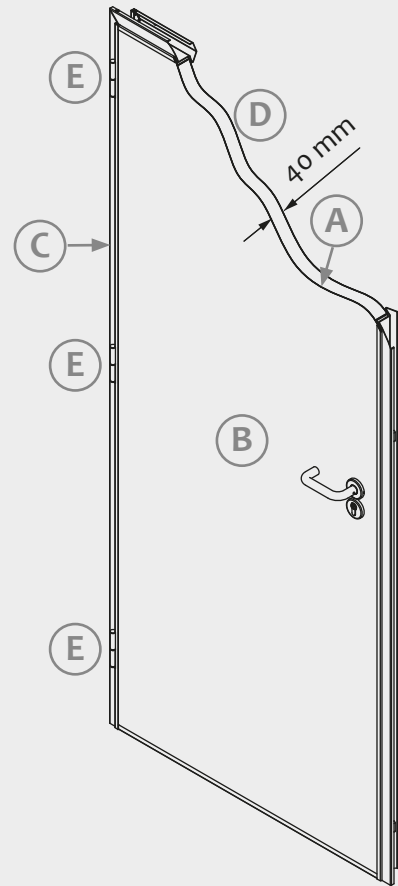
El conjunto panelado se remata perimetralmente con perfil de acero galvanizado lacado o acero inoxidable de 0.8mm de espesor (C).

Espesor de hoja: 40mm.

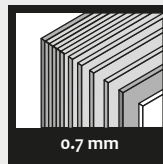
Cámara interior: combinación de polímeros a alta presión (D).

Incorpora burlete de goma en el solape de la hoja.

Mínimo dos bisagras de acero galvanizado del mismo acabado que el marco (E).



(B)



0.7 mm



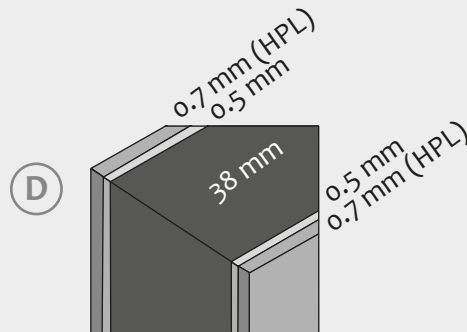
RESISTENTE A LA ABRASIÓN



RESISTENTE AL RAYADO

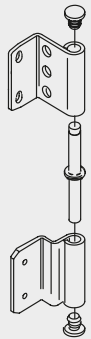


RESISTENTE AL IMPACTO



(D)

(E)



### MARCO

Marco esquinero CS4 lacado (F).

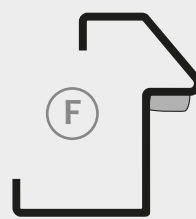
Marco abrazamuros C70 lacado (G).

Marco esquinero CS0 inox (H).

Marco abrazamuros CO7 inox (I).

Incorporan burlete de goma.

Todos los modelos están preparados para atornillar (J).



CS4



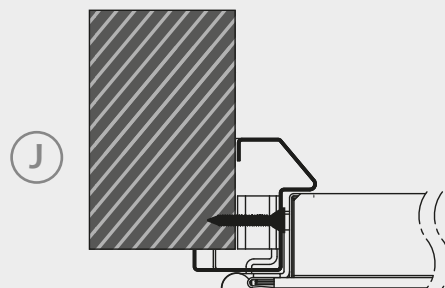
C70



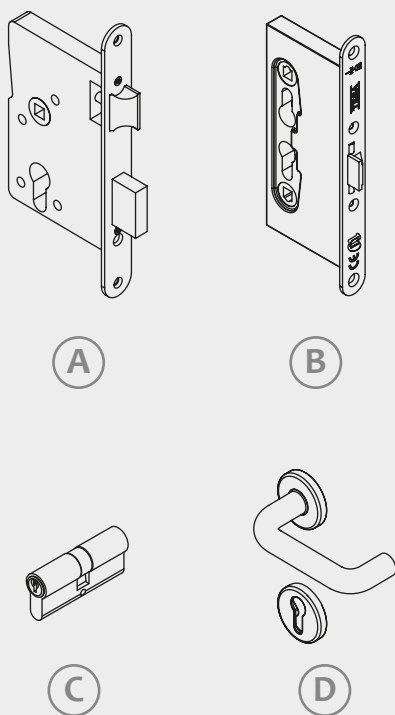
CS0



CO7



(J)



## SISTEMA DE CIERRE Y ACCIONAMIENTO

Cerradura de acero modelo 4010 acabado cincado en puertas lacadas en Ral (A).

Cerradura de acero modelo CF50 acabado inox en puertas acabado inox (B).

Cilindro de níquel de 30x30 (C).

Conjunto roseta manivela + roseta con bocallave de acero inoxidable (D).

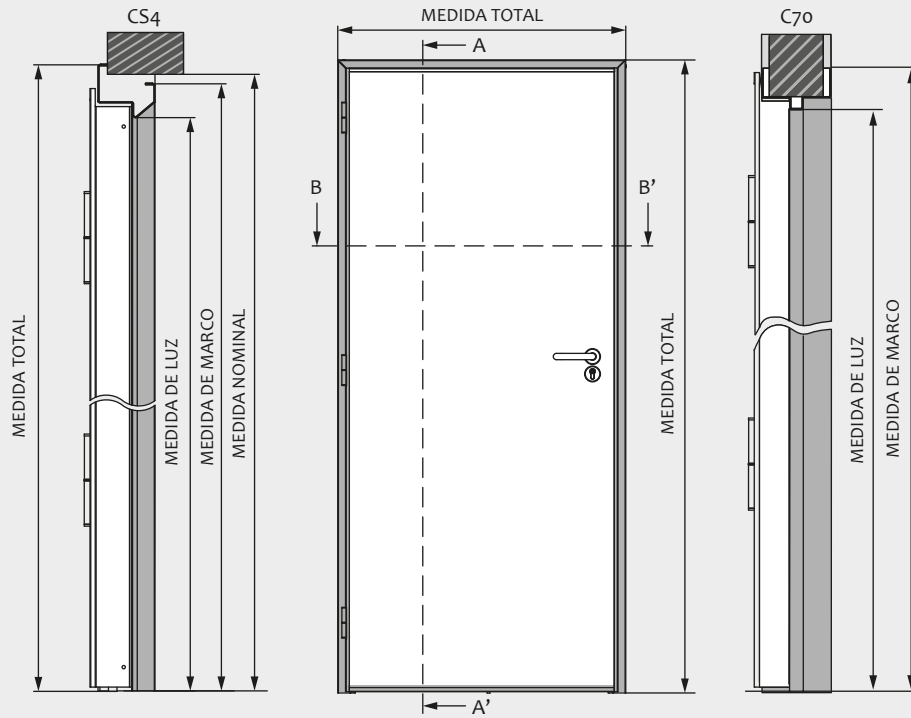
## ACTIVIDAD MICROBIAL

Test de actividad antimicrobial en las planchas de HPL Formica.

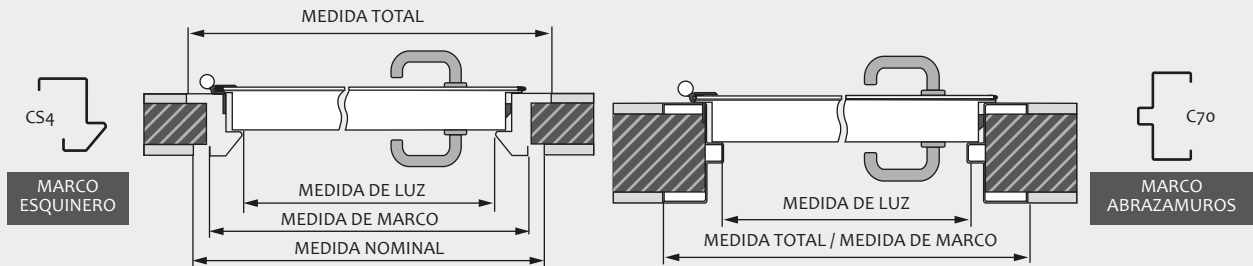
Test organismos	cfu*/ Control de superficie o horas	cfu*/ Control de superficie 24 horas	cfu*/ Control de superficie 24 horas	Reducción [log]	Reducción [%]
Staphylococcus aureus	$8.17 \times 10^6$	$1.06 \times 10^6$	< 100	4.03	> 99.99
Escherichia coli	$9.93 \times 10^6$	$1.66 \times 10^6$	< 100	4.22	> 99.99
Candida albicans	$6.30 \times 10^6$	$4.27 \times 10^4$	< 100	2.63	> 99.77
Aspergillus brasiliensis	$4.33 \times 10^4$	$2.25 \times 10^5$	< 100	3.35	> 99.96

# MEDIDAS UNA HOJA

## SECCIÓN A-A'



## SECCIÓN B-B'

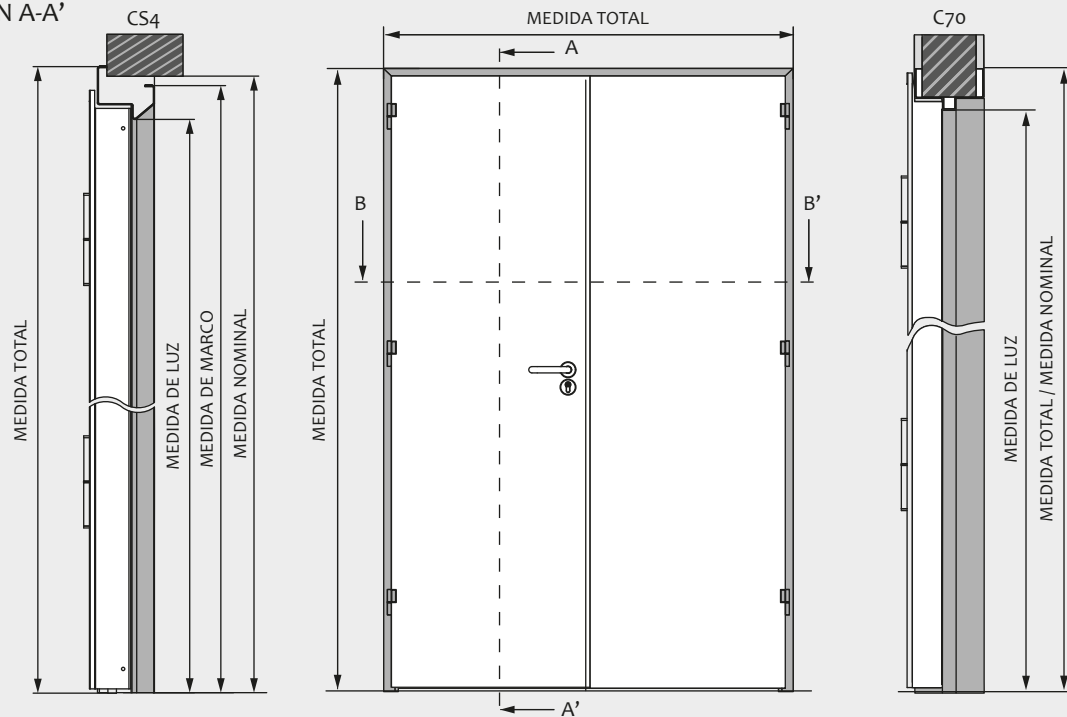


Modelo		Medida Nominal		Medida de Luz		Medida de Marco		Medida Total	
Marco CS4		Ancho	Alto	Ancho	Alto	Ancho	Alto	Ancho	Alto
EQ 790 x	1490	790	1490	700	1445	770	1480	810	1500
	1790		1790		1745		1780		1800
	1990		1990		1945		1980		2000
	2090		2090		2045		2080		2100
EQ 890 x	1990	890	1990	800	1945	870	1980	910	2000
	2090		2090		2045		2080		2100
EQ 990 x	1990	990	1990	900	1945	970	1980	1010	2000
	2090		2090		2045		2080		2100
EQ 1090 x	1990	1090	1990	1000	1945	1070	1980	1110	2000
	2090		2090		2045		2080		2100
EQ 1190 x	1990	1190	1990	1100	1945	1170	1980	1210	2000
	2090		2090		2045		2080		2100
Marco C70		Ancho	Alto	Ancho	Alto	Ancho	Alto	Ancho	Alto
EQ 810 x	1500	810	1500	700	1445	810	1500	810	1500
	1800		1800		1745		1800		1800
	2000		2000		1945		2000		2000
	2100		2100		2045		2100		2100
EQ 910 x	2000	910	2000	800	1945	910	2000	910	2000
	2100		2100		2045		2100		2100
EQ 1010 x	2000	1010	2000	900	1945	1010	2000	1010	2000
	2100		2100		2045		2100		2100
EQ 1110 x	2000	1110	2000	1000	1945	1110	2000	1110	2000
	2100		2100		2045		2100		2100
EQ 1210 x	2000	1210	2000	1100	1945	1210	2000	1210	2000
	2100		2100		2045		2100		2100

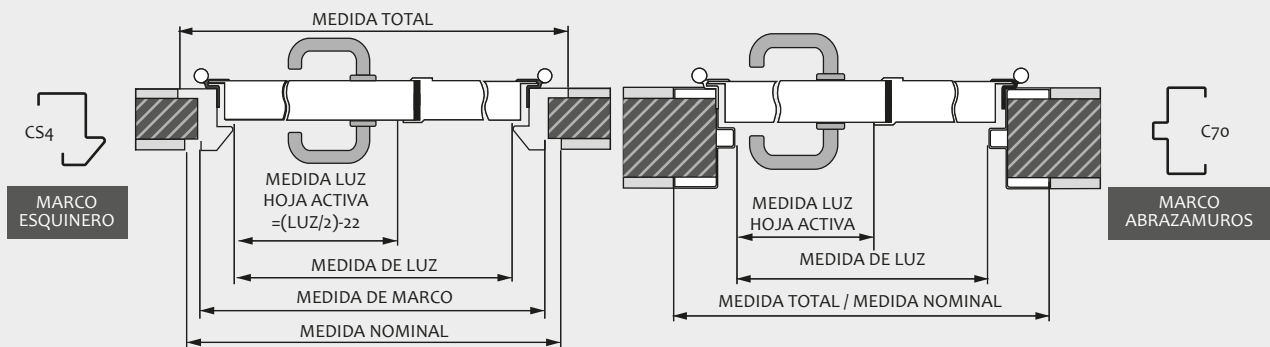
Medidas estándar en milímetros. Posibilidad de otras medidas bajo consulta.

## MEDIDAS DOBLE HOJA

### SECCIÓN A-A'



### SECCIÓN B-B'



Modelo	Medida Nominal		Medida de Luz		Medida de Marco		Medida Total	
	Ancho	Alto	Ancho	Alto	Ancho	Alto	Ancho	Alto
<b>Marco CS4</b>								
DHEQ 1530 x	1990	1530	1440	1990	1510	1980	1550	2000
	2090			2090				2100
DHEQ 1730 x	1990	1730	1640	1990	1710	1980	1750	2000
	2090			2090				2100
DHEQ 1930 x	1990	1930	1840	1990	1910	1980	1950	2000
	2090			2090				2100
<b>Marco C70</b>								
DHEQ 1550 x	2000	1550	1440	2000	1550	2000	1550	2000
	2100			2100				2100
DHEQ 1750 x	2000	1750	1640	2000	1750	2000	1750	2000
	2100			2100				2100
DHEQ 1950 x	2000	1950	1840	2000	1950	2000	1950	2000
	2100			2100				2100

Medidas estándar en milímetros. Posibilidad de otras medidas bajo consulta.