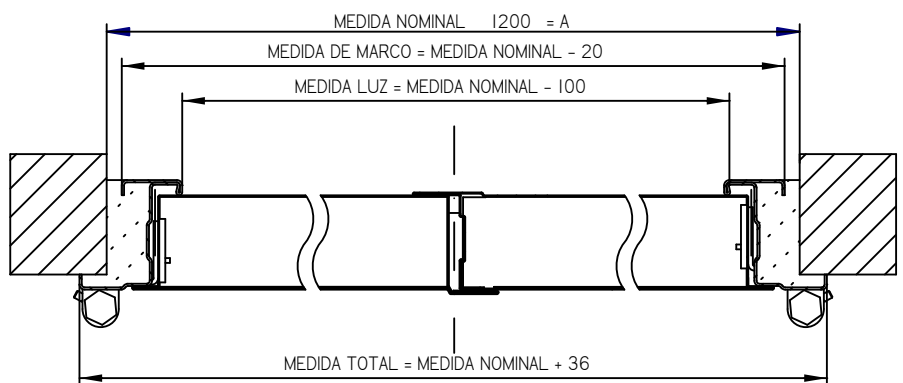
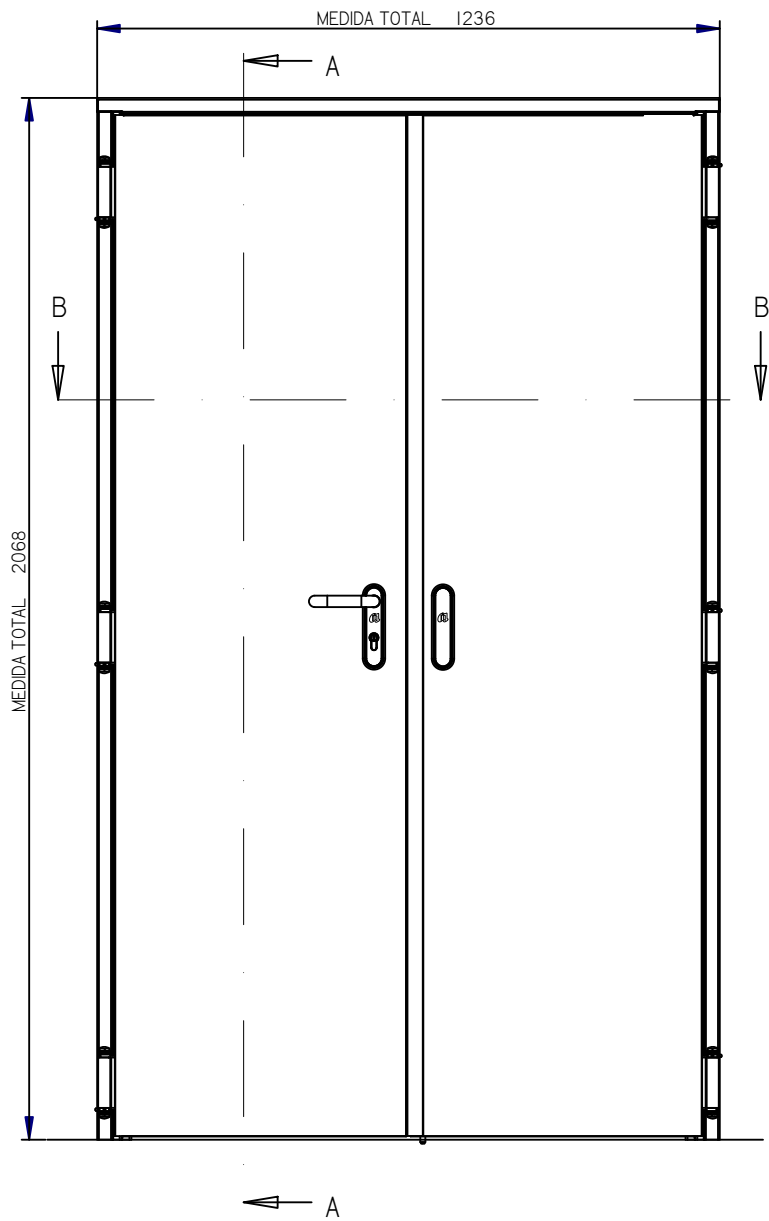


CORTE A-A
1:5



CORTE B-B
1:5

	Nombre	Fecha	Observaciones:	Nº de plano:
Dibujado	Lucia	05/08/2004		
Modificado	Lucia	01/04/2008	Código Libro: ---	
Escala 1:15	Designación Puerta Doble Hoja TURIA 1200x2050			

