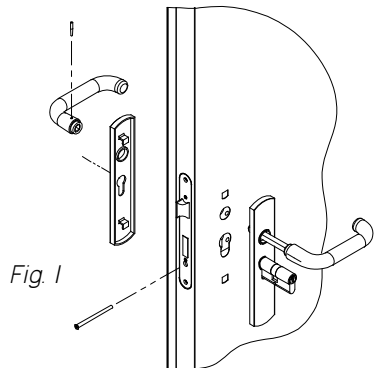
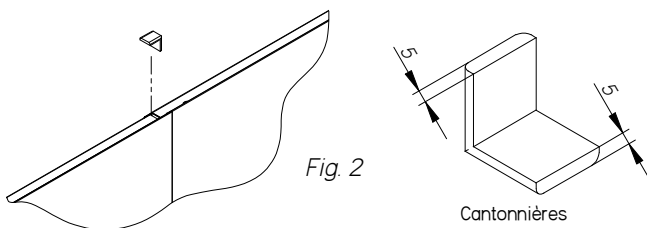


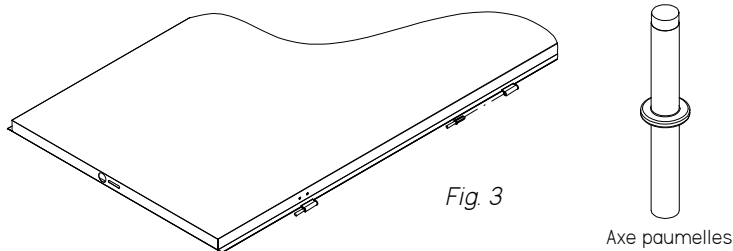
Poser les vantaux à plat sur des chevalets et monter les éléments de garniture (le jeu de béquille peut- être monté également à la fin).



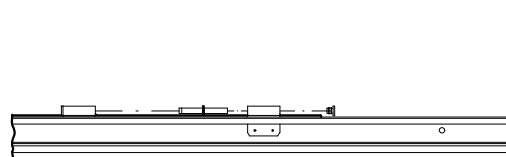
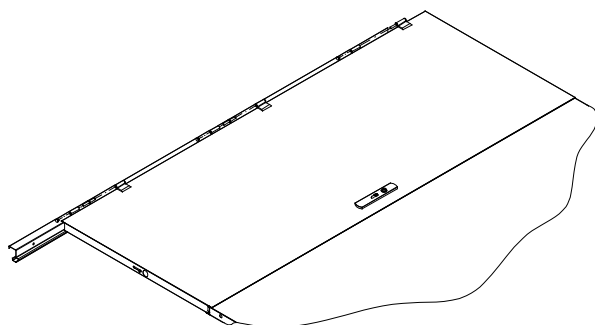
Joindre et aligner les deux vantaux (les paumelles dirigées vers le haut). Placer la cornière en plastique en bas entre les deux vantaux. (Fig2)



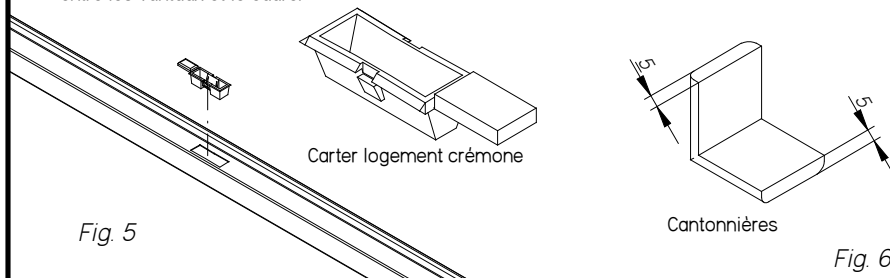
Introduire les axes dans les paumelles du vantail.



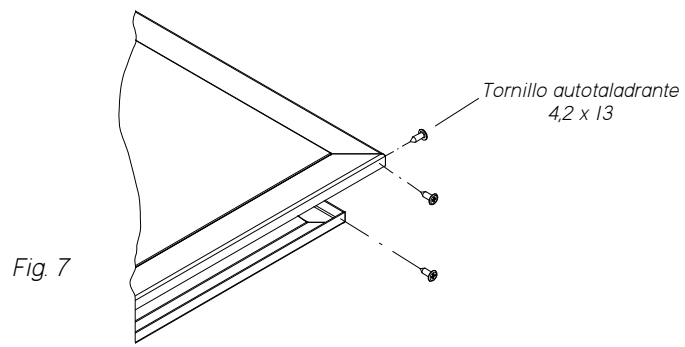
Positionner les montants sur les vantaux. Mettre les bouchons sur les paumelles.



Incruster le carter en plastique du logement de la crémonne interne dans la traverse haute. Placer sur les coins des vantaux les cornières de jeu entre les vantaux et le cadre.



Assembled and screw the high crossbar on the uprights.



Mount the spacers (the bottom part of the spacer bar will indicate the floor level). (Fig 8)

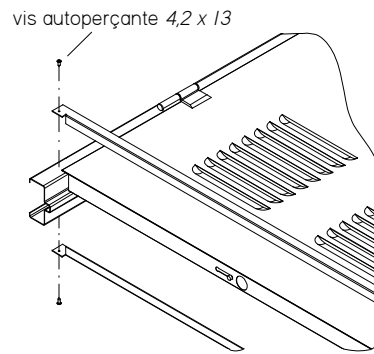
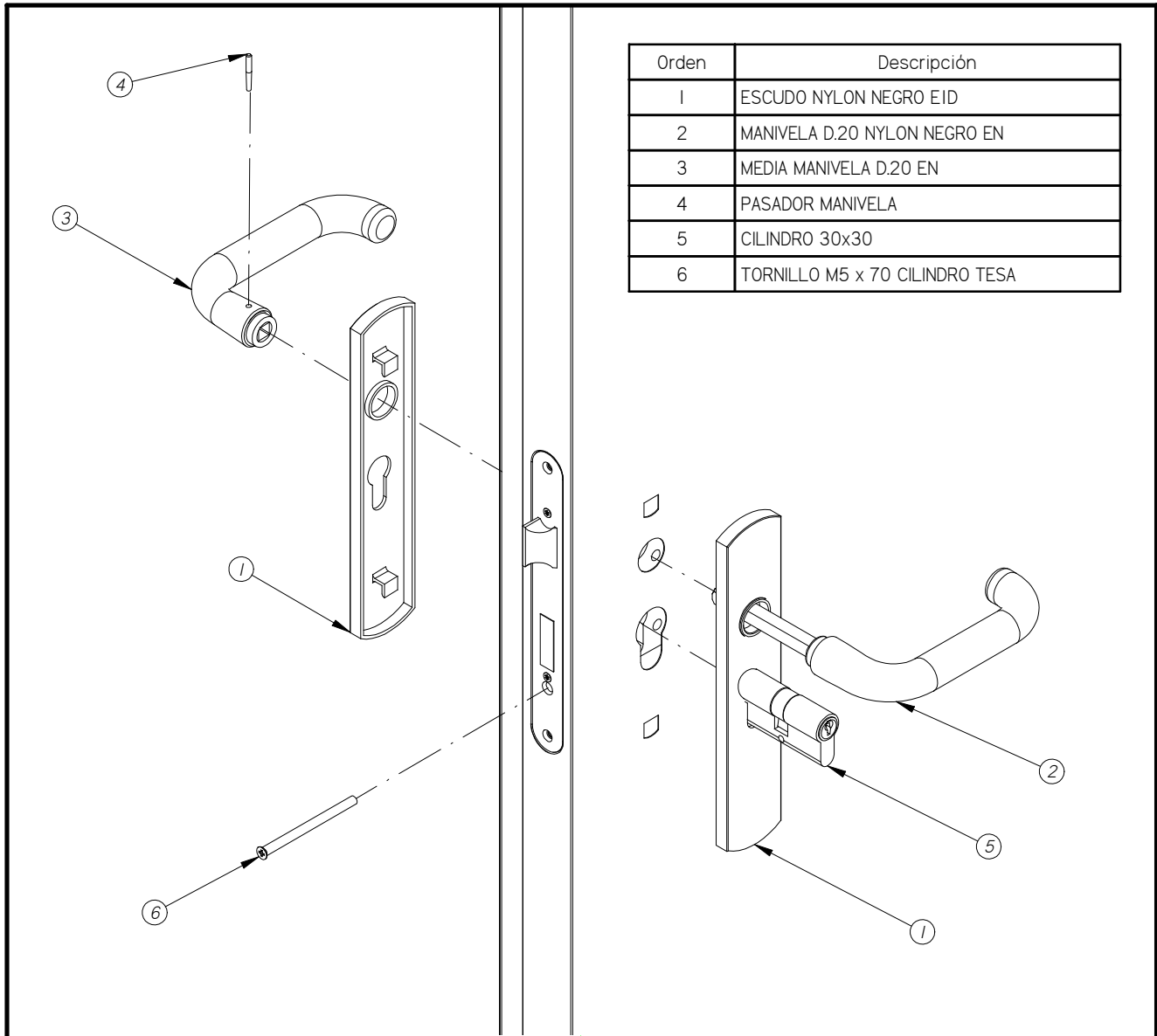


Fig. 8

The closed door block can be installed in the bay.



Orden	Descripción
1	ESCUDO NYLON NEGRO EID
2	MANIVELA D.20 NYLON NEGRO EN
3	MEDIA MANIVELA D.20 EN
4	PASADOR MANIVELA
5	CILINDRO 30x30
6	TORNILLO M5 x 70 CILINDRO TESA

ELEMENTOS NECESARIOS PARA EL MONTAJE:

Descripción	Cantidad
Hoja DH Ensamblada activa	1
Hoja DH Ensamblada inactiva	1
Barra marco de altura de bisagras	2
Barra marco de anchura	1
Riostra (cantidad según modelo de marco)	1-2
Salvapicaporte	1
Cantonera 5x5mm	5
Eje de bisagra	6
Tapones de bisagra	12
Tornillo autotaladrante RFFST 4,2x13 (cantidad según modelo de marco)	12-14
Media manivela con cuadradillo	1
Media manivela	1
Escudo embellecedor	2
Pasador manivela	1
Cilindro 30x30	1
Tornillo M5x70mm para cilindro	1

INSTRUCCIONES DE SEGURIDAD

Lugar de trabajo, orden y limpieza

- Realizar las operaciones de montaje de puertas en un lugar limpio y despejado que permita desplazarse sin riesgos, no obstaculizando zonas de paso de personas o vehículos. Realizar los trabajos en una zona con el suelo sin irregularidades y limpio, para evitar tropiezos, resbalones y caídas.

- Iluminar la zona adecuadamente para el tipo de trabajo a realizar.

Manipulación de cargas

- Al manipular las puertas, hacerlo de forma que no obstaculicen la visibilidad mientras se desplazan.

- Manejar las puertas de doble hoja entre dos personas. En general, se manipularán los objetos (marcos, hojas, etc..) entre dos personas siempre que: independientemente de su peso tenga dos dimensiones superiores a 76cm cuando una persona tenga que levantar un peso superior a 30Kg y su trabajo habitual no sea el de manipulador de cargas y cuando el objeto sea muy largo (por ejemplo, algunas barras de marcos) y una sola persona no lo pueda trasladar de forma estable.

- Trabajar a una altura adecuada que evite posturas forzadas, apoyando la puerta en caballetes durante el proceso de montaje, de forma que proporcionen un apoyo estable y resistan el peso de la puerta y los esfuerzos realizados en las labores de manipulación y montaje. Es aconsejable que tanto los puntos de apoyo de los caballetes como las patas estén revestidos de material antideslizante.

- Transportar las cargas a la altura de la cadera y lo más cerca posible del cuerpo. Evitar las inclinaciones laterales de la columna. Levantar las cargas efectuando el esfuerzo con las piernas, manteniendo la espalda recta.

Herramientas

- En los montajes, utilizar útiles de buena calidad, que tengan las asas o mangos bien fijos. Debe seleccionar la herramienta adecuada para cada operación, y no usarlas para otros fines que no sean los suyos específicos ni superar las prestaciones para las que técnicamente han sido concebidas. Por ejemplo, no utilizar el destornillador como palanca, el alicate como martillo, etc..

- Verificar el buen estado de conservación de las herramientas.

- Los destornilladores tienen que seleccionarse de la forma y espesor adecuados para que ajusten perfectamente a la cabeza de los tornillos.

Ropa de trabajo, equipos de protección

- Utilizar ropa de protección adecuada y en buen estado. Se recomienda no llevar ropa ni complementos holgados como cinturomes, pulseras, etc.. que puedan causar enganches con aristas y vértices vivos de la chapa.

- Durante la manipulación de las puertas, los materiales y las herramientas, utilizar calzado de seguridad.

- Para todas las manipulaciones, y especialmente para la colocación de los marcos, debe proteger sus manos de los cortes utilizando guantes resistentes al corte, adecuados para la manipulación de chapa.

Si tiene alguna duda, antes de realizar cualquier operación de manipulación o montaje, consulte a su supervisor o a Andreu Barberá S.L.