

# Puertas Acústicas

Corta-Fuegos Turia EI<sub>2</sub> 60-90-120, Delta EI<sub>2</sub> 60 y Multiusos Neo



Galvanizado



Prelacado BL-Andreu



Carta RAL



# CRITERIOS DE HOMOLOGACIÓN

## Introducción

Las normas de producto de las puertas peatonales exteriores y de las puertas peatonales interiores son, respectivamente, EN 14351-1 y EN 14351-2, y regulan su Mercado CE.

Dichas normas de producto establecen que el aislamiento acústico de las puertas peatonales se determine aplicando las normas EN ISO 10140, más específicamente la EN ISO 10140-2. Dichas normas anulan y sustituyen a las antiguas EN ISO 140, y todas ellas regulan el ensayo en laboratorio y no en obra. Los resultados de los ensayos según las normas anteriores se deben expresar según la norma EN ISO 717-1.

Así pues, las puertas de ANDREU BARBERÁ, S.L. han sido ensayadas en laboratorios acreditados aplicando la norma "**EN ISO 10140-2 Acústica. Medición en laboratorio del aislamiento acústico de los elementos de construcción. Parte 2: Medición del aislamiento acústico al ruido aéreo**"

Por otro lado, la clasificación de los resultados obtenidos se ha realizado conforme a la norma "**EN ISO 717-1 Acústica. Evaluación del aislamiento acústico en los edificios y de los elementos de construcción. Parte 1: Aislamiento a ruido aéreo**"

## Mercado CE y Campo de Aplicación

La norma de producto de puertas peatonales exteriores EN 14351-1 determina en su Mercado CE que, para la prestación de aislamiento acústico, el sistema de evaluación y verificación de la constancia de las prestaciones (EVCP) es sistema 3. Por lo tanto, el producto debe someterse a ensayos iniciales de tipo por parte de un laboratorio acreditado, quien ha de elaborar el informe de ensayo. El control de producción en fábrica y la aplicación de la norma para determinar el campo de aplicación de los resultados del ensayo es tarea del fabricante.

Por otro lado, la norma de producto de puertas peatonales interiores EN 14351-2 está pendiente de su publicación en el DOUE (Diario Oficial de la Unión Europea) como norma armonizada. Cuando esto suceda se establecerá la obligatoriedad de su Mercado CE y el sistema de EVCP para sus prestaciones. Para la prestación de aislamiento acústico se espera se mantenga el Sistema 3.

*El mercado CE de un producto de la construcción indica:*

1. su conformidad con todos los requisitos de la Unión Europea
2. que se han llevado a cabo los pasos requeridos para la evaluación de su conformidad.

*El mercado CE lo coloca el propio fabricante, bajo su responsabilidad, cuando ha realizado todo aquello que le solicite el sistema de evaluación al que tiene que ceñirse según el tipo de producto.*

*Existen 5 sistemas diferentes de evaluación y verificación de la constancia de las prestaciones (EVCP). Por orden de exigencia son: 1+, 1, 2+, 3 y 4*

## CAMPO DE APLICACIÓN DIRECTO

Estos son los resultados de los productos que hemos ensayado:

| MODELO ENSAYADO | RESULTADO     | Nº INFORME | Umbral                       | Mirilla                    | Cerradura |
|-----------------|---------------|------------|------------------------------|----------------------------|-----------|
| TURIA 1/6       | 36 (-2;-7) dB | 0293A14-1  | Umbral HUMO S <sub>200</sub> | no                         | 1P        |
| TURIA 1/9       | 36 (-2;-4) dB | 0288A14-1  | Umbral HUMO S <sub>200</sub> | no                         | 1P        |
| TURIA 1/12      | 39 (-2;-6) dB | 0283A14-1  | Umbral HUMO S <sub>200</sub> | no                         | 1P        |
| DHTURIA 2/12    | 33 (0;-3) dB  | RA-ACO0878 | Anch. Inf. ACÚSTICA          | no                         | 1P        |
| DHTURIA 2/12    | 33 (-1;-3) dB | RA-ACO0879 | Anch. Inf. ACÚSTICA          | sí (vidrio EI120)          | 1P        |
| DHTURIA 2/12    | 35 (-1;-4) dB | RA-ACO0880 | Anch. Inf. ACÚSTICA          | no                         | 3P        |
| DHTURIA 2/9     | 33 (0;-3) dB  | RA-ACO0882 | Anch. Inf. ACÚSTICA          | no                         | 1P        |
| DHTURIA 2/9     | 33 (-1;-3) dB | RA-ACO0881 | Anch. Inf. ACÚSTICA          | sí (vidrio EI90)           | 1P        |
| DHTURIA 2/6     | 34 (-2;-6) dB | RA-ACO0883 | Anch. Inf. ACÚSTICA          | no                         | 1P        |
| DHTURIA 2/6     | 34 (-2;-7) dB | RA-ACO0884 | Umbral HUMO S <sub>200</sub> | no                         | 1P        |
| DHTURIA 2/6     | 34 (-2;-6) dB | RA-ACO0885 | Umbral HUMO S <sub>200</sub> | sí (vidrio EI60)           | 1P        |
| DHTURIA 2/6     | 29 (-1;-3) dB | RA-ACO0886 | Sin umbral                   | sí (vidrio EI60)           | 1P        |
| DHNEO           | 34 (-4;-8) dB | RA-ACO0877 | Anch. Inf. ACÚSTICA          | sí (vidrio 6XN-12-(4+4.1)) | 1P        |
| DHNEO           | 34 (-4;-9) dB | RA-ACO0876 | Anch. Inf. ACÚSTICA          | no                         | 1P        |

# EXPLICACIÓN DE LOS RESULTADOS

Los resultados de dichos ensayos se indican con el valor  $R_w$  (índice ponderado de reducción sonora o también llamado atenuación acústica) y se expresa en dB (Decibelios). Este valor representa la diferencia de ruido entre dos espacios separados por una de nuestras puertas instalada en un muro normalizado de muy alto aislamiento. Cuánto más aisle una puerta, mayor será el valor en dB.

A este valor le acompañan entre paréntesis otros 2 valores:

- **C**: término o factor de adaptación del índice  $R_w$  para ruido en frecuencias medias - agudas (voces y actividades humanas, aeropuertos, algunas actividades industriales, etc.)
- **Ctr**: término o factor de adaptación del índice  $R_w$  para ruido en frecuencias bajas (tráfico terrestre, aviones a distancia, discotecas, etc.)

Por ejemplo, nuestra TURIA 900x2050 EI<sub>2</sub> 60 con burletes da una prestación acústica de 29 dB (-1;-3). Es decir, su:

- $R_w+C$  es de 28 dB
- $R_w+C_{tr}$ : es de 26 dB

## Campo de aplicación: Ejemplos

La aplicación de la norma de producto para determinar el campo de aplicación de los resultados del ensayo es tarea del fabricante. Con respecto a las variantes posibles sobre el producto hemos seguido los siguientes criterios:

| Elemento              | Aceptados para puertas acústicas  | No aceptados para puertas acústicas  |
|-----------------------|---|--|
| Modelos               | DELTA/NEO   |  |
| Marcos                | <ul style="list-style-type: none"> <li>• Esquineros</li> <li>• Tubulares</li> <li>• Rellenos</li> <li>• Vacíos</li> </ul> | <ul style="list-style-type: none"> <li>• CS65</li> <li>• CM65</li> <li>• CMXX</li> </ul> |
| Sistema instalación   | <ul style="list-style-type: none"> <li>• Anclaje con garras</li> <li>• Atomillado</li> </ul>                              |  |
| Cerradura             | <ul style="list-style-type: none"> <li>• 1P</li> <li>• 3P</li> </ul>  |  |
| Mirillas              | Si, pero con sellado acústico   |  |
| Refuerzos internos    | X   |  |
| Bulones               | X   |  |
| Cierrapuertas ocultos | X   |  |
| Rejillas              |   | X  |
| Fijos superiores      |   | X  |

Y cruzando y extrapolando los diferentes ensayos realizados, podemos declarar las prestaciones mostradas en las tablas de las siguientes páginas.

## CAMPO DE APLICACIÓN EXTENDIDO

### PUERTA 1 HOJA

| Solución   | Aislamiento acústico $R_w$ (dB)                  |        |                  |        |
|--|--|--------|------------------|--------|
|  | Turia $EI_2$ 60 - Turia $EI_2$ 90<br>Neo - Delta |        | Turia $EI_2$ 120 |        |
|  | Mínima   | Máxima | Mínima           | Máxima |
| Conjunto Juntas y Burletes                                   | 28 dB  | 29 dB  | 28 dB            | 29 dB  |
| Conjunto Juntas y Burletes +<br>Umbral de Humos $S_{200}$    | 35 dB  | 36 dB  | 38 dB            | 39 dB  |
| <b>Área Total Máxima incluyendo el marco (m<sup>2</sup>)</b> |  |        |                  |        |
|  | 5,039  | 3,779  | 5,039            | 3,779  |

| Solución   | Aislamiento acústico $R_w$ (dB)                         |         |                       |        |
|--|---|---------|-----------------------|--------|
|  | Fono Turia $EI_2$ 60 - Fono Turia $EI_2$ 90<br>Fono Neo |         | Fono Turia $EI_2$ 120 |        |
|  | Mínima  | Máxima  | Mínima                | Máxima |
| Conjunto Juntas y Burletes +<br>Cortavientos Embutido        | 35 dB *   | 36 dB * | -                     | -      |
| Conjunto Juntas y Burletes +<br>Marco Cerrado                | 35 dB   | 36 dB   | 38 dB                 | 39 dB  |
| Conjunto Juntas y Burletes +<br>Anchura Inferior Acústica    | 35 dB   | 36 dB   | 38 dB                 | 39 dB  |
| <b>Área Total Máxima incluyendo el marco (m<sup>2</sup>)</b> |   |         |                       |        |
|  | 5,039   | 3,779   | 5,039                 | 3,779  |

\* Solo en Fono Turia  $EI_2$  60

## PUERTA 2 HOJAS

| Solución   | Aislamiento acústico Rw (dB)          |             |       |   |                         |                         |                         |                         |
|--|---------------------------------------|-------------|-------|---|-------------------------|-------------------------|-------------------------|-------------------------|
|  | Turia DH EI <sub>2</sub> 60<br>Neo DH |             |       | Turia DH EI <sub>2</sub> 90<br>Turia DH EI <sub>2</sub> 120 |                         |                         |                         |                         |
|  | Mínima                                | Intermedias |       | Máxima  | Mínima                  | Intermedias             |                         | Máxima                  |
| Conjunto Juntas y Burletes                                       | 26 dB                                 | 27 dB       | 28 dB | 29 dB   | 26 dB                   | 27 dB                   | 28 dB                   | 29 dB                   |
| Conjunto Juntas y Burletes +<br>Umbral de Humos S <sub>200</sub> | 31 dB                                 | 32 dB       | 33 dB | 34 dB   | 30/32 <sup>(1)</sup> dB | 31/33 <sup>(1)</sup> dB | 32/34 <sup>(1)</sup> dB | 33/35 <sup>(1)</sup> dB |
| <b>Área Total Máxima incluyendo el marco (m<sup>2</sup>)</b>     |                                       |             |       |   |                         |                         |                         |                         |
|  | >7,903                                | 7,903       | 6,322 | 4,742   | >7,903                  | 7,903                   | 6,322                   | 4,742                   |

(1) Prestaciones para Turia DH EI<sub>2</sub> 120 con cerradura de 3P

| Solución   | Aislamiento acústico Rw (dB)                    |             |       |   |                         |                         |                         |                         |
|--|---|-------------|-------|---|-------------------------|-------------------------|-------------------------|-------------------------|
|  | Fono Turia DH EI <sub>2</sub> 60<br>Fono Neo DH |             |       | Fono Turia DH EI <sub>2</sub> 90<br>Fono Turia DH EI <sub>2</sub> 120 |                         |                         |                         |                         |
|  | Mínima  | Intermedias |       | Máxima  | Mínima                  | Intermedias             |                         | Máxima                  |
| Conjunto Juntas y Burletes +<br>Marco Cerrado                | 31 dB   | 32 dB       | 33 dB | 34 dB   | 30/32 <sup>(1)</sup> dB | 31/33 <sup>(1)</sup> dB | 32/34 <sup>(1)</sup> dB | 33/35 <sup>(1)</sup> dB |
| Conjunto Juntas y Burletes +<br>Anchura Inferior Acústica    | 31 dB   | 32 dB       | 33 dB | 34 dB   | 30/32 <sup>(1)</sup> dB | 31/33 <sup>(1)</sup> dB | 32/34 <sup>(1)</sup> dB | 33/35 <sup>(1)</sup> dB |
| <b>Área Total Máxima incluyendo el marco (m<sup>2</sup>)</b> |   |             |       |   |                         |                         |                         |                         |
|  | >7,903  | 7,903       | 6,322 | 4,742   | >7,903                  | 7,903                   | 6,322                   | 4,742                   |

(1) Prestaciones para Fono Turia DH EI<sub>2</sub> 120 con cerradura de 3P

# Conjunto Juntas y Burletes

Puerta 1 Hoja

NEO  
DELTA  
TURIA

## Componentes:

- burlete en forma de "D", por el perímetro interior del marco.
- burlete en forma de "d", en el canto inferior de la hoja y otro en la altura del marco y de la hoja en el lado de las bisagras.

## Opciones de suministro:

### KIT SUELTO: KIT 5 S

NEO

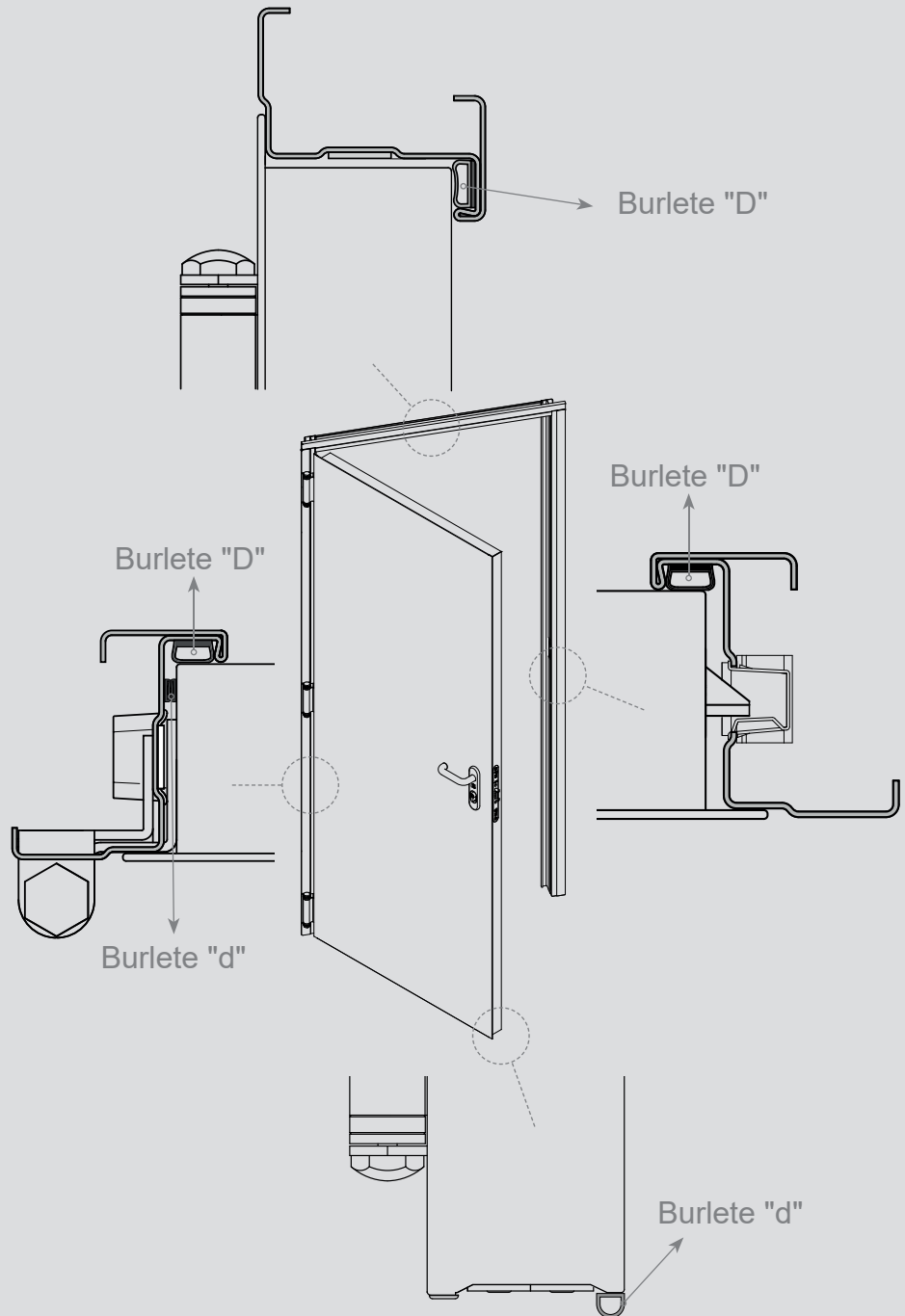
DELTA EI<sub>2</sub> 60

TURIA EI<sub>2</sub> 60-90-120

### KIT MONTADO: KIT 5 M

NEO

TURIA EI<sub>2</sub> 60-90-120



## VALORES ACÚSTICOS · PUERTA 1 HOJA

| Solución                   | Medidas               | Aislamiento acústico Rw (dB)                 |                           |
|----------------------------|-----------------------|--|---------------------------|
|                            |                       | Turia EI <sub>2</sub> 60 - 90<br>Neo - Delta | Turia EI <sub>2</sub> 120 |
| Conjunto Juntas y Burletes | 800x2050<br>1300x2150 | 29 dB  | 29 dB                     |

Para medidas fuera de las tablas, consultar.

# Conjunto Juntas y Burletes

## Puerta 2 Hojas

**NEO  
TURIA**

### Componentes:

- burlete en forma de "D", por el perímetro interior del marco.
- burlete en forma de "d", en el canto inferior de la hoja y otro en la altura del marco y de la hoja en el lado de las bisagras.
- junta de aleta y burlete en forma de "d" en el encuentro de la cerradura de las hojas.
- junta de aleta en la anchura superior del marco.

### Opciones de suministro:

#### KIT SUELTO: KIT 9 S

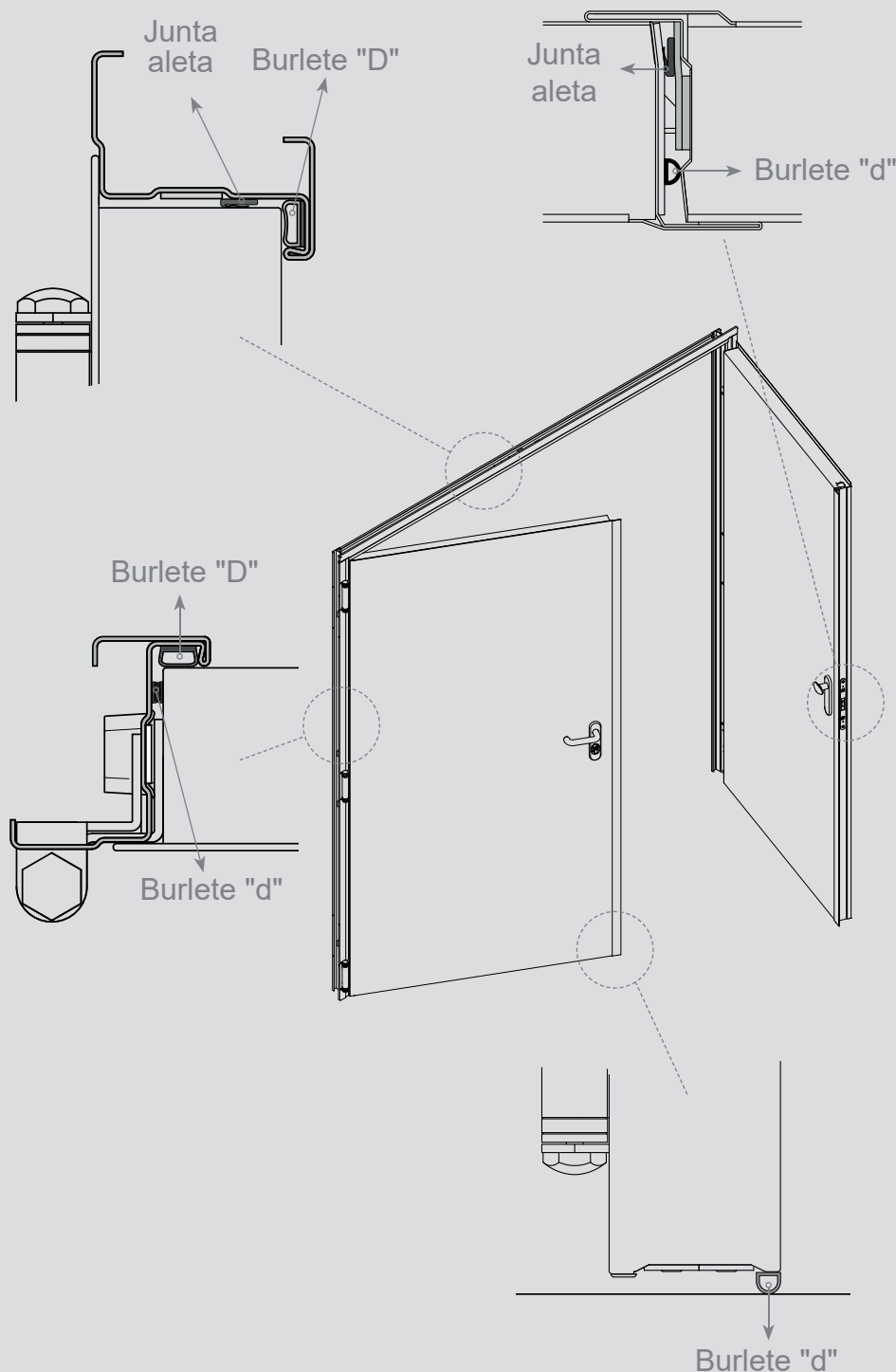
NEO DH

TURIA DH EI<sub>2</sub> 60-90-120

#### KIT MONTADO: KIT 9 M

NEO DH

TURIA DH EI<sub>2</sub> 60-90-120



### VALORES ACÚSTICOS · PUERTA 2 HOJAS

| Solución                   | Medidas                | Aislamiento acústico Rw (dB)          |                             |                              |
|----------------------------|------------------------|---------------------------------------|-----------------------------|------------------------------|
|                            |                        | Turia DH EI <sub>2</sub> 60<br>Neo DH | Turia DH EI <sub>2</sub> 90 | Turia DH EI <sub>2</sub> 120 |
| Conjunto Juntas y Burletes | 1200x2050<br>2200x2100 | 29 dB                                 | 29 dB                       | 29 dB                        |
|                            | 2200x2150              | 28 dB                                 | 28 dB                       | 28 dB                        |

Para medidas fuera de las tablas, consultar.

# Conjunto Juntas y Burletes + Umbral de Humos S<sub>200</sub>

Puerta 1 Hoja

NEO  
DELTA  
TURIA

## Componentes:

- burlete en forma de "D", por el perímetro interior del marco.
- burlete en forma de "d", en el canto inferior de la hoja y otro en la altura del marco y de la hoja en el lado de las bisagras.
- umbral que se suministra suelto para atornillar o siliconar al suelo.

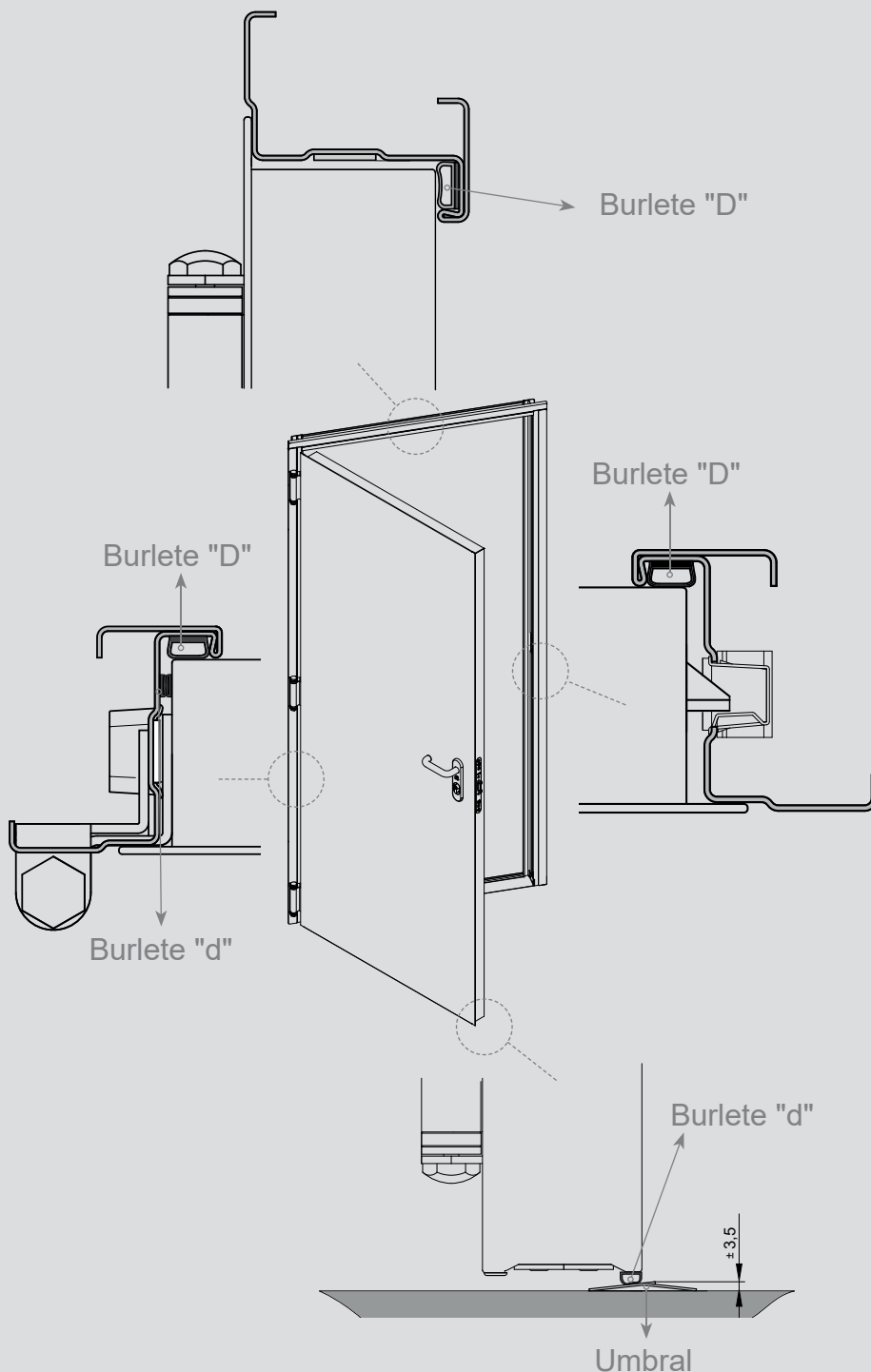
## Opciones de suministro:

### KIT SUELTO: KIT 4 S

NEO  
DELTA EI<sub>2</sub> 60  
TURIA EI<sub>2</sub> 60-90-120

### KIT MONTADO: KIT 4 M

NEO  
TURIA EI<sub>2</sub> 60-90-120



## VALORES ACÚSTICOS · PUERTA 1 HOJA

| Solución   | Medidas               | Aislamiento acústico Rw (dB)                 |                           |
|--|-----------------------|--|---------------------------|
|  |                       | Turia EI <sub>2</sub> 60 - 90<br>Delta - Neo | Turia EI <sub>2</sub> 120 |
| Conjunto Juntas y Burletes +<br>Umbral de Humos S <sub>200</sub> | 800x2050<br>1300x2150 | 36 dB  | 39 dB                     |

Para medidas fuera de las tablas, consultar.

# Conjunto Juntas y Burletes + Umbral de Humos S<sub>200</sub>

Puerta 2 Hojas

**NEO  
TURIA**

## Componentes:

- burlete en forma de "D", por el perímetro interior del marco.
- burlete en forma de "d", en el canto inferior de la hoja y otro en la altura del marco y de la hoja en el lado de las bisagras.
- junta de aleta y burlete en forma de "d" en el encuentro de la cerradura de las hojas.
- junta de aleta en la anchura superior del marco.
- umbral que se suministra suelto para atornillar o siliconar al suelo.

## Opciones de suministro:

**KIT SUELTO: KIT 8 S**

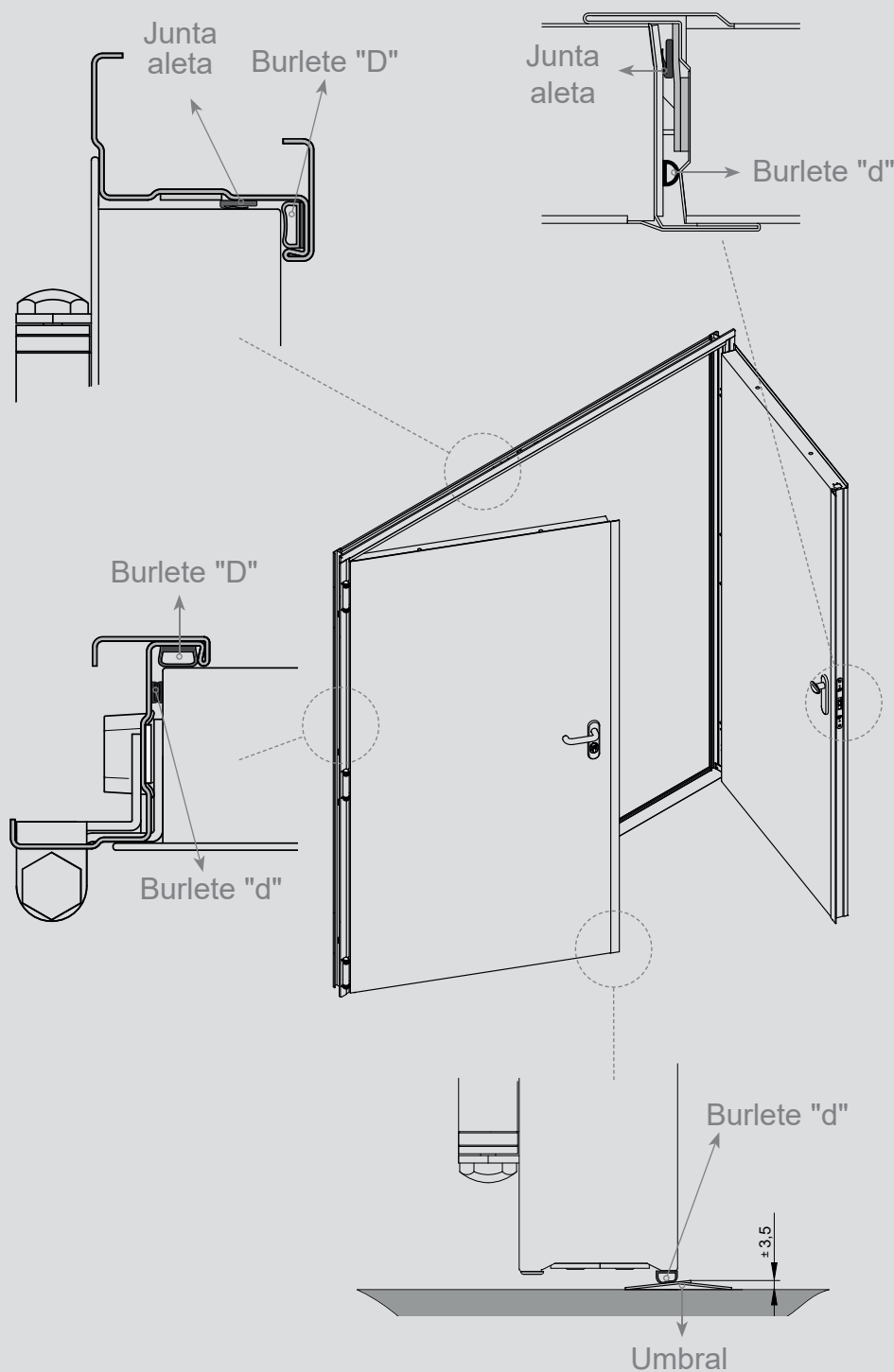
NEO DH

TURIA DH EI<sub>2</sub> 60-90-120

**KIT MONTADO: KIT 8 M**

NEO DH

TURIA DH EI<sub>2</sub> 60-90-120



## VALORES ACÚSTICOS · PUERTA 2 HOJAS

| Solución  | Medidas                | Aislamiento acústico Rw (dB)         |                            |                             |
|---|------------------------|--------------------------------------|----------------------------|-----------------------------|
|   |                        | Turia DHEI <sub>2</sub> 60<br>Neo DH | Turia DHEI <sub>2</sub> 90 | Turia DHEI <sub>2</sub> 120 |
| Conjunto Juntas y Burletes + Umbral de Humos S <sub>200</sub> | 1200x2050<br>2200x2100 | 34 dB                                | 33 dB                      | 33/35 <sup>(1)</sup> dB     |
| Conjunto Juntas y Burletes + Umbral de Humos S <sub>200</sub> | 2200x2150              | 33 dB                                | 32 dB                      | 32/34 <sup>(1)</sup> dB     |

Para medidas fuera de las tablas, consultar.

(1) Prestaciones para Turia DH EI<sub>2</sub> 120 con cerradura 3P.

# Conjunto Juntas y Burletes + Cortavientos Embutido

Puerta 1 Hoja

FONO NEO  
FONO TURIA

## Componentes:

- burlete en forma de "D", por el perímetro interior del marco.
- burlete en forma de "d", en la altura del marco y de la hoja en el lado de las bisagras.
- cortavientos embutido en el canto inferior de la hoja.

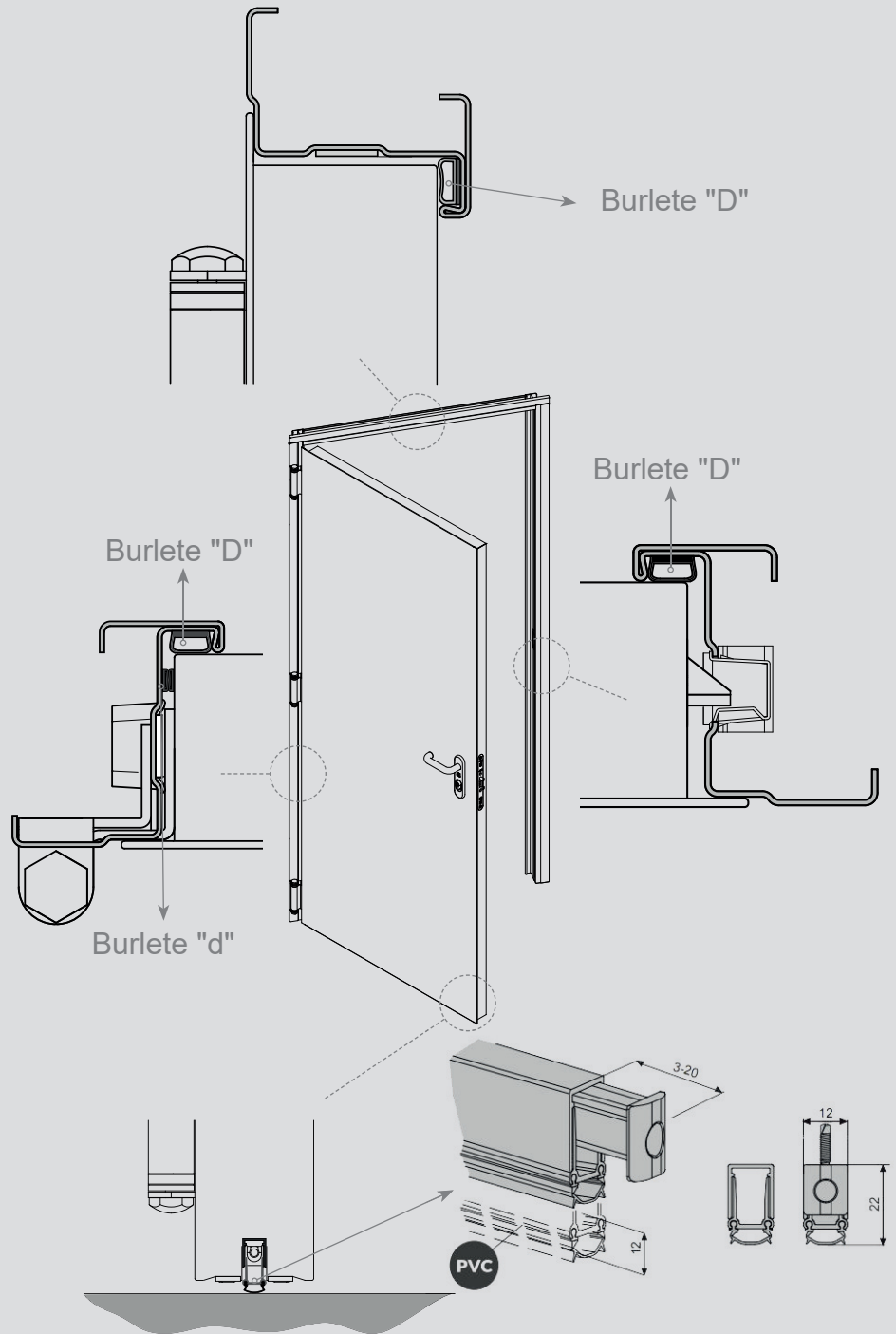
## Opciones de suministro:

**KIT MONTADO: KIT 3 M**

FONO NEO

FONO TURIA EI<sub>2</sub> 60

**Solución no válida con cerradura de 3 puntos por incompatibilidad técnica.**



| VALORES ACÚSTICOS · PUERTA 1 HOJA                  |                       |   |
|--|-----------------------|---|
| Solución   | Medidas               | Aislamiento acústico Rw (dB)              |
|  |                       | Fono Turia EI <sub>2</sub> 60<br>Fono Neo |
| Conjunto Juntas y Burletes + Cortavientos Embutido | 800x2050<br>1300x2150 | 36 dB                                     |

Para medidas fuera de las tablas, consultar.

# Conjunto Juntas y Burletes + Marco Cerrado

Puerta 1 Hoja

**FONO NEO**  
**FONO TURIA**

## Componentes:

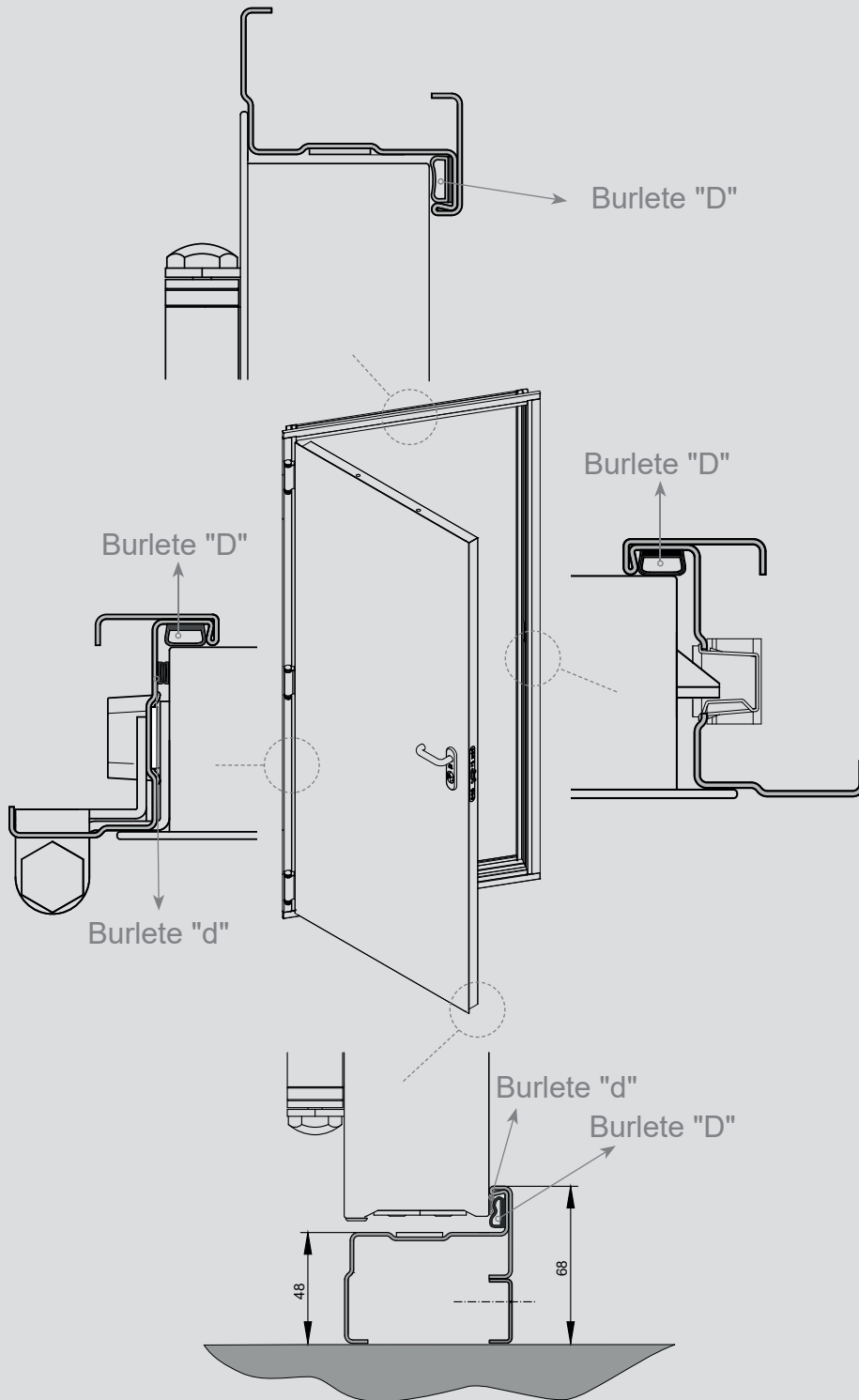
- burlete en forma de "D", por el perímetro interior del marco.
- burlete en forma de "d", en la altura del marco y de la hoja en el lado de las bisagras.
- anchura inferior del marco CS5 en la parte inferior de la hoja, que incluye un burlete en forma de "d" y otro en forma de "D".

## Opciones de suministro:

**KIT MONTADO: KIT 2 M**

FONO NEO

FONO TURIA EI<sub>2</sub> 60-90-120



## VALORES ACÚSTICOS · PUERTA 1 HOJA

| Solución                                      | Medidas               | Aislamiento acústico Rw (dB)                   |                                |
|---|-----------------------|--|--------------------------------|
|   |                       | Fono Turia EI <sub>2</sub> 60 - 90<br>Fono Neo | Fono Turia EI <sub>2</sub> 120 |
| Conjunto Juntas y Burletes +<br>Marco Cerrado | 800x2050<br>1300x2150 | 36 dB  | 39 dB                          |

Para medidas fuera de las tablas, consultar.

# Conjunto Juntas y Burletes + Marco Cerrado

Puerta 2 Hojas

**FONO NEO**  
**FONO TURIA**

## Componentes:

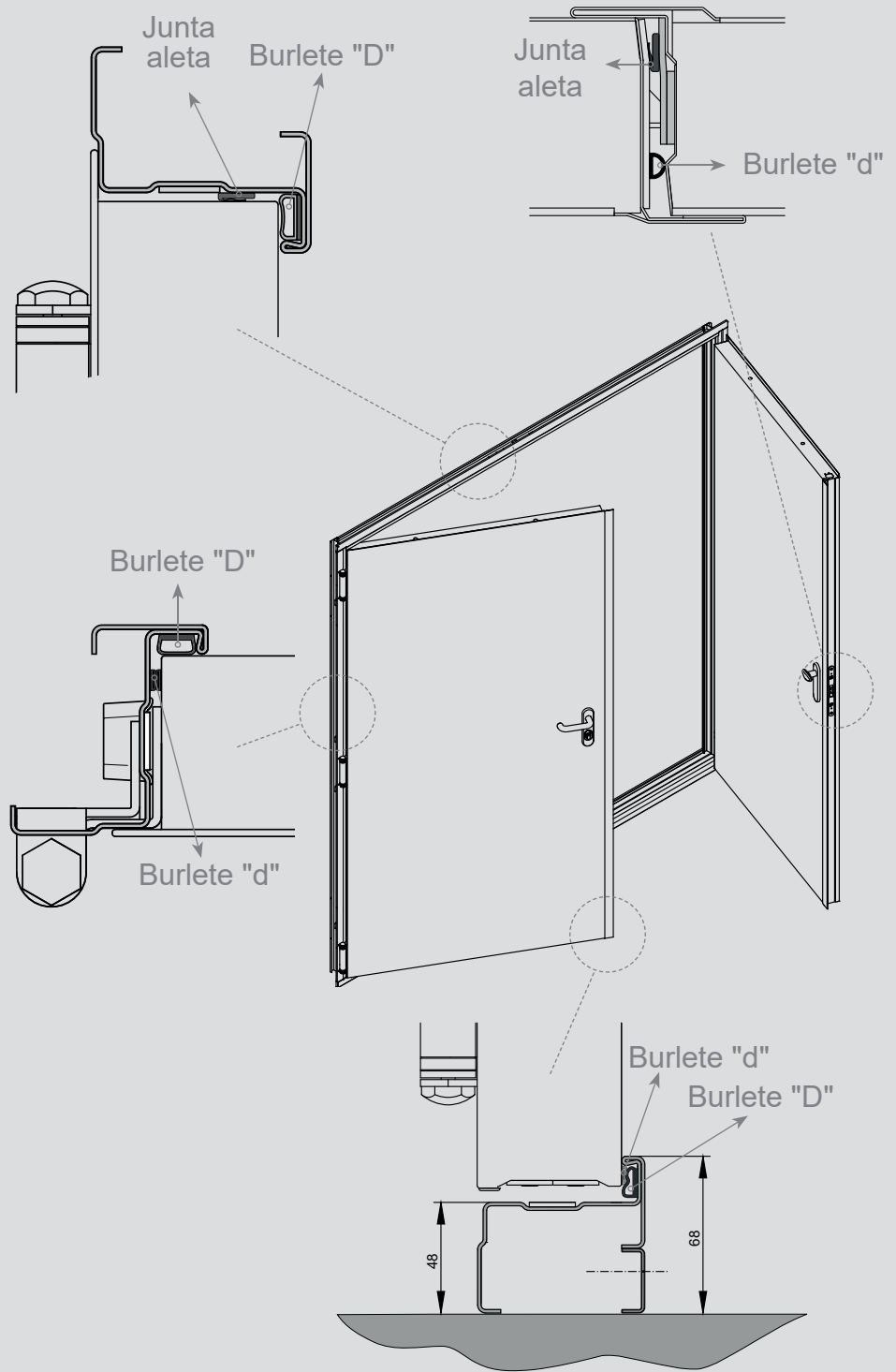
- burlete en forma de "D", por el perímetro interior del marco.
- burlete en forma de "d", en la altura del marco y de la hoja en el lado de las bisagras.
- junta de aleta y burlete en forma de "d" en el encuentro de la cerradura de las hojas.
- junta de aleta en la anchura superior del marco.
- anchura inferior del marco CS5 en la parte inferior de la hoja, que incluye un burlete en forma de "d" y otro en forma de "D".

## Opciones de suministro:

**KIT MONTADO: KIT 7 M**

FONO NEO DH

FONO TURIA DH EI<sub>2</sub> 60-90-120



## VALORES ACÚSTICOS · PUERTA 2 HOJAS

| Solución                                   | Medidas                | Aislamiento acústico Rw (dB)                   |                                 |                                  |
|--|------------------------|--|---------------------------------|----------------------------------|
|  |                        | Fono Turia DHEI <sub>2</sub> 60<br>Fono Neo DH | Fono Turia DHEI <sub>2</sub> 90 | Fono Turia DHEI <sub>2</sub> 120 |
| Conjunto Juntas y Burletes + Marco Cerrado | 1200x2050<br>2200x2100 | 34 dB  | 33 dB                           | 33/35 <sup>(1)</sup> dB          |
|  | 2200x2150              | 33 dB  | 32 dB                           | 32/34 <sup>(1)</sup> dB          |

Para medidas fuera de las tablas, consultar.

(1) Prestaciones para Fono Turia DH EI<sub>2</sub> 120 con cerradura 3P

# Conjunto Juntas y Burletes + Anchura Inferior Acústica

Puerta 1 Hoja

**FONO NEO**  
**FONO TURIA**

## Componentes:

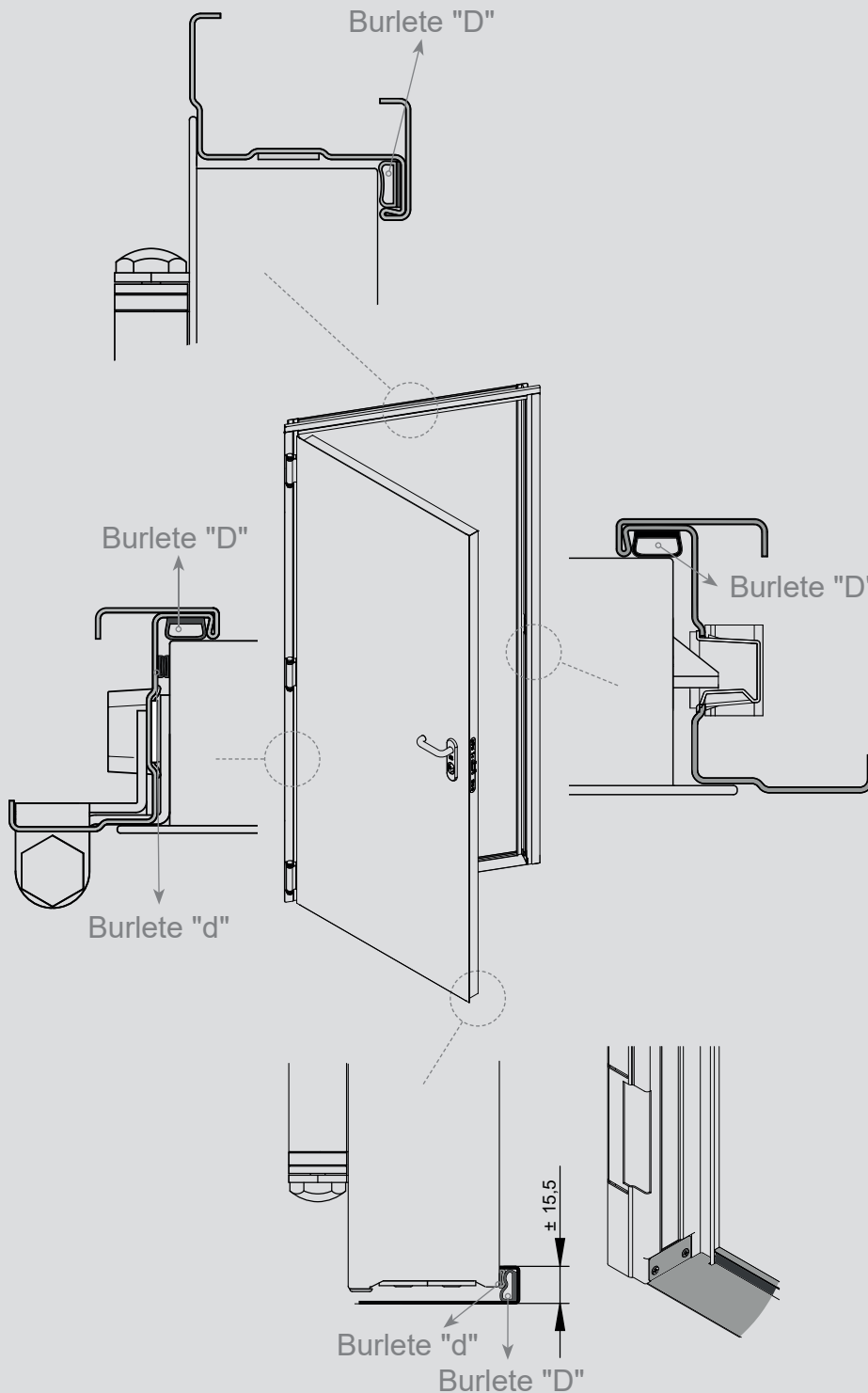
- burlete en forma de "D", por el perímetro interior del marco.
- burlete en forma de "d", en la altura del marco y de la hoja en el lado de las bisagras.
- umbral en la parte inferior de la que incluye un burlete en forma de "d" y otro en forma de "D".

## Opciones de suministro:

**KIT MONTADO: KIT 1 M**

FONO NEO

FONO TURIA EI<sub>2</sub> 60-90-120



| VALORES ACÚSTICOS · PUERTA 1 HOJA                      |                       |  |                                |
|--|-----------------------|--|--------------------------------|
| Solución   | Medidas               | Aislamiento acústico Rw (dB)                   |                                |
|  |                       | Fono Turia EI <sub>2</sub> 60 - 90<br>Fono Neo | Fono Turia EI <sub>2</sub> 120 |
| Conjunto Juntas y Burletes + Anchura Inferior Acústica | 800x2050<br>1300x2150 | 36 dB  | 39 dB                          |

Para medidas fuera de las tablas, consultar.

# Conjunto Juntas y Burletes + Anchura Inferior Acústica

Puerta 2 Hojas

FONO NEO  
FONO TURIA

## Componentes:

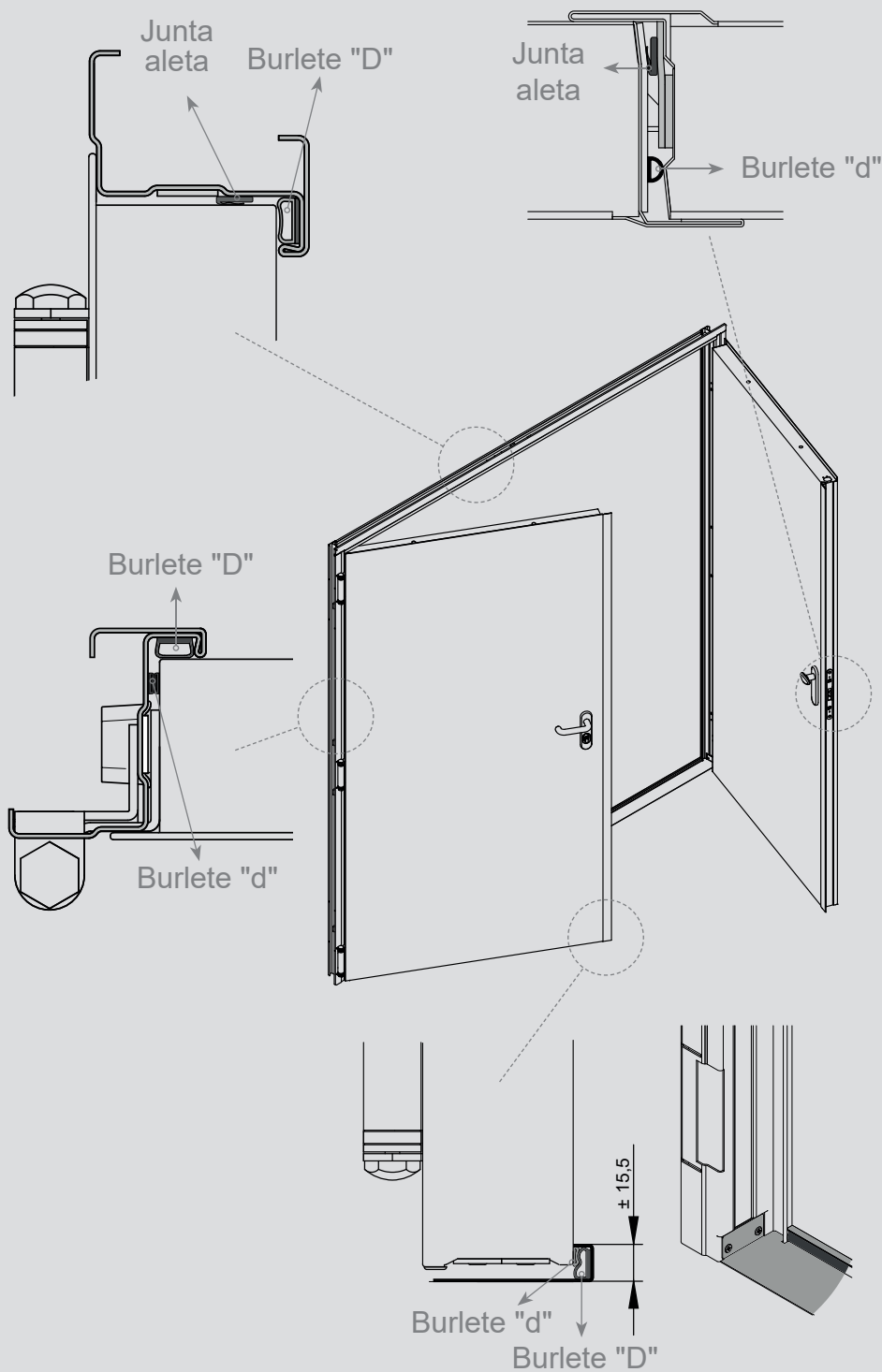
- burlete en forma de "D", por el perímetro interior del marco.
- burlete en forma de "d", en la altura del marco y de la hoja en el lado de las bisagras.
- junta de aleta y burlete en forma de "d" en el encuentro de la cerradura de las hojas.
- junta de aleta en la anchura superior del marco.
- umbral en la parte inferior de la hoja que incluye un burlete en forma de "d" y otro en forma de "D".

## Opciones de suministro:

**KIT MONTADO: KIT 6 M**

FONO NEO DH

FONO TURIA DH EI<sub>2</sub> 60-90-120



## VALORES ACÚSTICOS · PUERTA 2 HOJAS

| Solución   | Medidas                | Aislamiento acústico Rw (dB)                   |                                 |                                  |
|--|------------------------|--|---------------------------------|----------------------------------|
|  |                        | Fono Turia DHEI <sub>2</sub> 60<br>Fono Neo DH | Fono Turia DHEI <sub>2</sub> 90 | Fono Turia DHEI <sub>2</sub> 120 |
| Conjunto Juntas y Burletes + Anchura Inferior Acústica | 1200x2050<br>2200x2100 | 34 dB  | 35 dB                           | 33/35 <sup>(1)</sup> dB          |
|  | 2200x2150              | 33 dB  | 32 dB                           | 32/34 <sup>(1)</sup> dB          |

Para medidas fuera de las tablas, consultar.

(1) Prestaciones para Fono Turia DH EI<sub>2</sub> 120 con cerradura 3P