

Fono-Turia

Corta-Fuegos Acústica EI₂ 60-90 36 dB y EI₂ 120 39 dB



Galvanizado



Prelacado BL-Andreu



Acero INOX Aisi 430/304/316



Carta RAL





Tipo de hoja	Resistencia al Fuego	Aislamiento Acústico
60S	60	36 dB
90A	90	36 dB
120A	120	39 dB



Fono-Turia

Puerta 1 Hoja. Acústica

El₂ 60-90-120

ESTRUCTURA

Dos planchas de acero galvanizado de 0.8mm en el caso de la 60-90, ensambladas sin soldaduras, y una plancha adicional de 1 mm en el caso de la 120 (A).

Espesor de hoja: 63mm en 60-90.

Espesor de hoja: 73mm en 120. Dispone de una sobrecaja de 10mm que le confiere este espesor.

Cámara interior: combinación de materiales aislantes ignífugos y térmicos (B).

Tres bisagras de doble pala de acero galvanizado con marcado CE en la de 60-90 (C) y cuatro en la de 120.

AISLAMIENTO ACÚSTICO

36 dB ó 39 dB.

Incorpora:

- Burlete de goma PDM adherido al zócalo de la hoja (D).
- Zócalo metálico en el suelo (E).

MARCO

Marco esquinero CS5.

Incorpora:

- Burlete de goma (F).
- Junta intumescente (G).

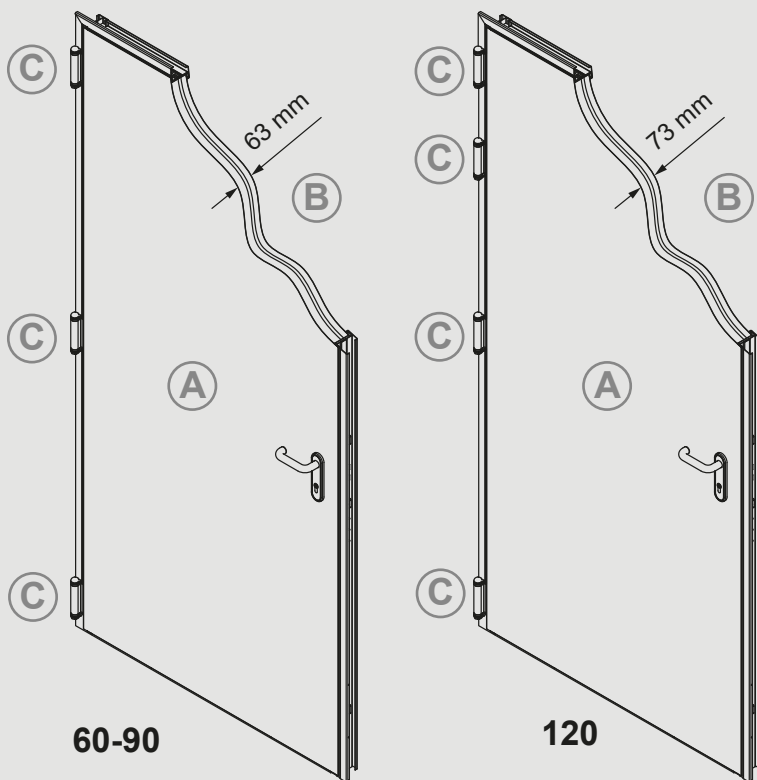
SISTEMA DE CIERRE Y ACCIONAMIENTO

Cerradura reversible con marcado CE con caja de acero y frente cincado, embutida en la hoja, con cierre a un punto (H).

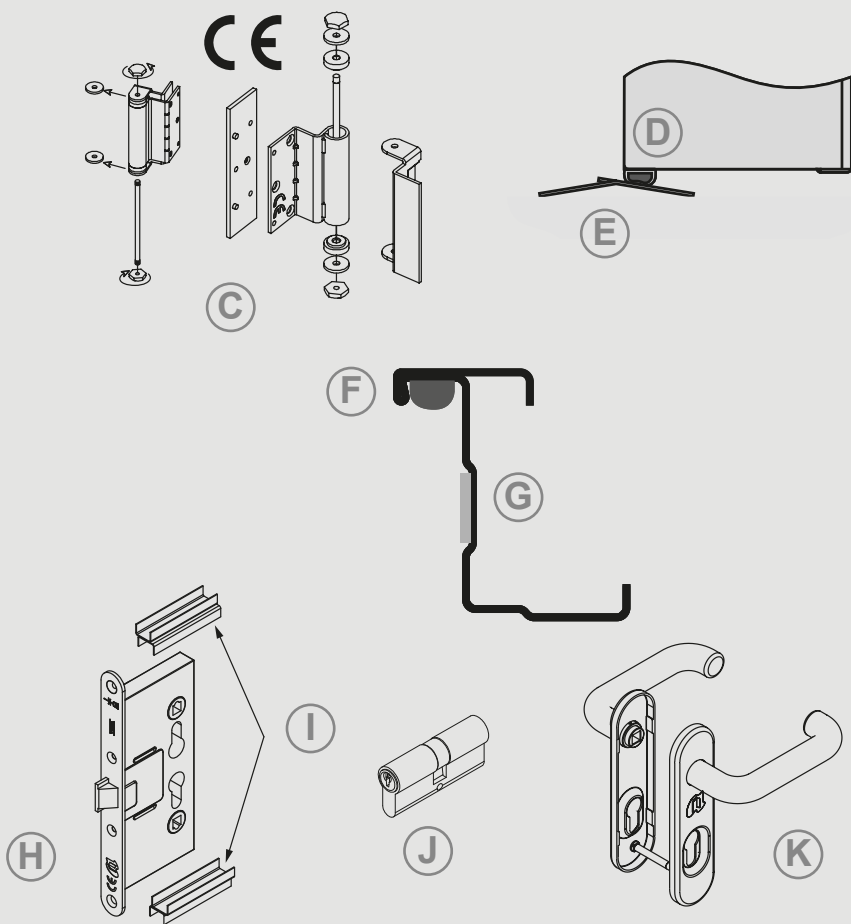
Esta cerradura incluye un refuerzo en H (I).

Cilindro latón de 35x35 en El₂ 60 y 90, cilindro latón 35x45 en El₂ 120 (J).

Juego escudo + manivela con bocallave (K).

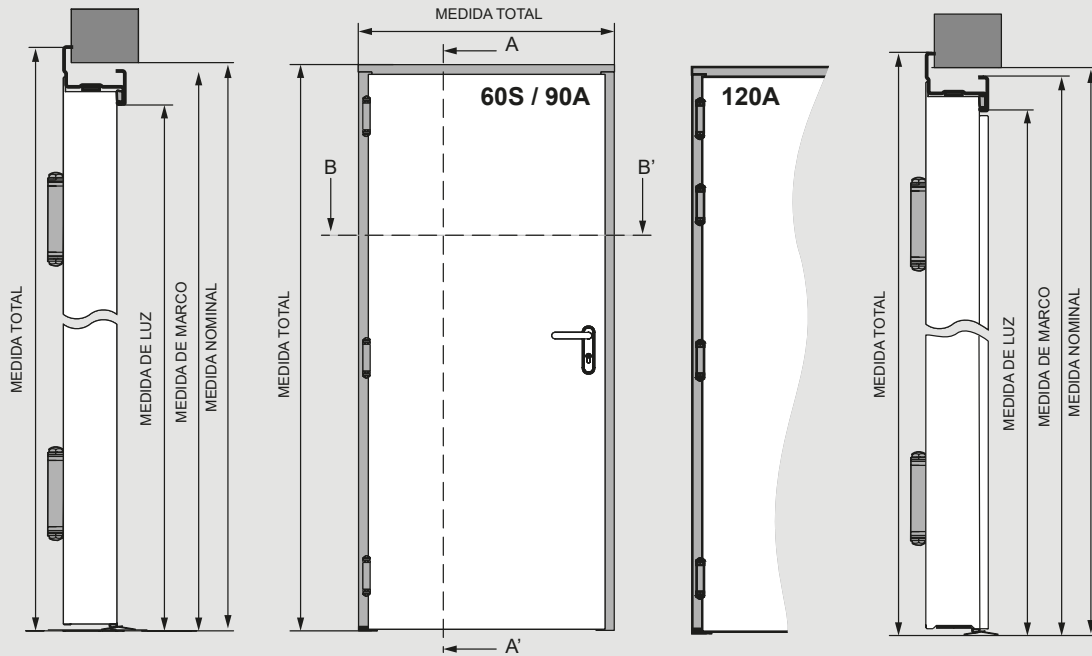


Tipo de hoja	Resistencia al Fuego	Aislamiento Acústico
60S	60	36 dB
90A	90	36 dB
120A	120	39 dB

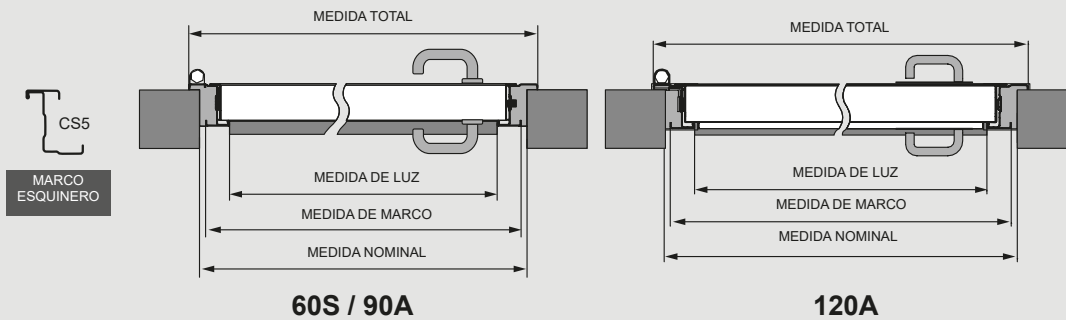


MEDIDAS UNA HOJA

SECCIÓN A-A'



SECCIÓN B-B'



Marco	Nominal		Luz		Marco (Int. marco)		Total (Ext. marco)	
	Ancho	Alto	Ancho	Alto	Ancho	Alto	Ancho	Alto
CS5	900	2050	800	2000	880	2040	936	2068
	900	2100	800	2050	880	2090	936	2118
	900	2150	800	2100	880	2140	936	2168
	1000	2050	900	2000	980	2040	1036	2068
	1000	2100	900	2050	980	2090	1036	2118
	1000	2150	900	2100	980	2140	1036	2168
	1100	2050	1000	2000	1080	2040	1136	2068
	1100	2100	1000	2050	1080	2090	1136	2118
	1100	2150	1000	2100	1080	2140	1136	2168
	1200	2050	1100	2000	1180	2040	1236	2068
	1200	2100	1100	2050	1180	2090	1236	2118
	1200	2150	1100	2100	1180	2140	1236	2168

Medidas estándar en milímetros. Posibilidad de otras medidas bajo consulta.