

Registro Lex

Registro Corta-Fuegos Reversible de una hoja EI₂ 60



Galvanizado



Prelacado BL-Andreu



Prelacado GR-Andreu



Plastificado Castaño



Plastificado Roble Viejo



Acero INOX Aisi 430/304/316



Carta RAL



Registro Lex

El₂ 60

ESTRUCTURA

Dos planchas de acero galvanizado de 0.7mm ensambladas sin soldaduras (A).

Espesor de hoja: 63mm.

Cámara interior: combinación materiales aislantes ignífugos y térmicos (B).

Dos bisagras doble pala de acero galvanizado con marcado CE (C).

MARCO

Marco esquinero CS5.

Junta Intumescente de serie.

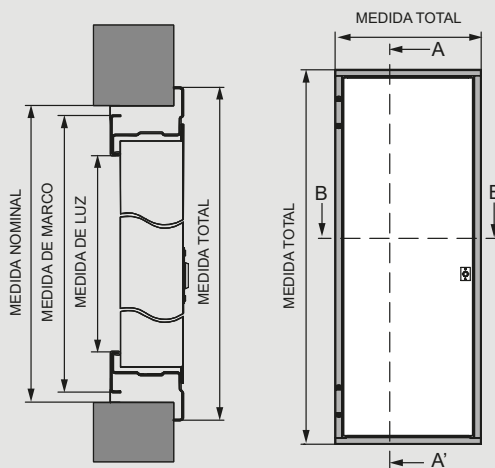
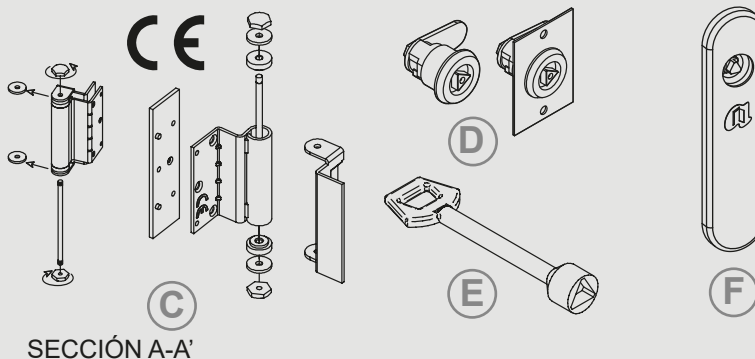
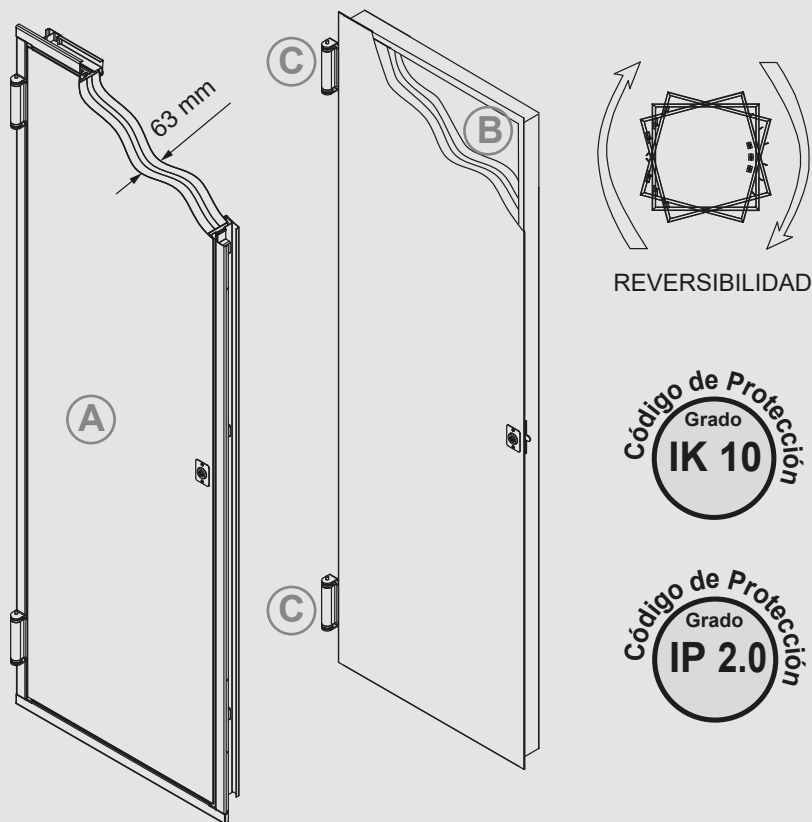
Opcionalmente:

- Bultete de goma.

SISTEMA DE CIERRE Y ACCIONAMIENTO

Dependiendo de las medidas:

- Cierre triangular con mecanismo de leva (D), accionado mediante llave de acceso triangular (E).
- Cerradura CF-50 + escudo de nylon negro (F).



SECCIÓN B-B'

