

Registro Turia

Corta-Fuegos El₂ 30-60-90-120



Galvanizado



Prelacado BL-Andreu



Prelacado GR-Andreu



Plastificado Castaño



Plastificado Roble Viejo



Acero INOX Aisi 430/304/316



Carta RAL



Registros Turia

Registro 1 y 2 Hojas

El₂ 30-60-90-120

ESTRUCTURA

Posee las mismas características técnicas que la puerta Turia a excepción de:

- Marco esquinero CS5 cerrado por los cuatro lados.
- Bisagras en función de las dimensiones (A).
- Solape por los cuatro lados para ajustarse al marco cerrado.

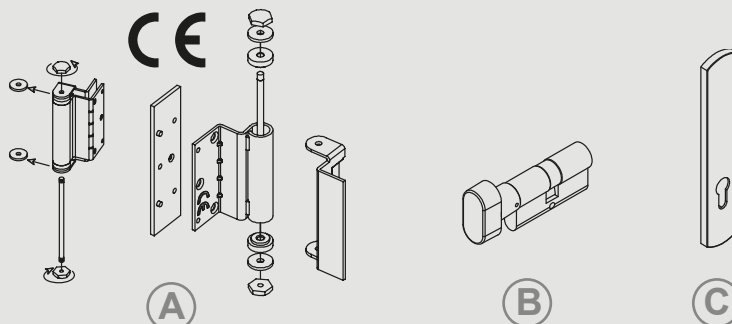
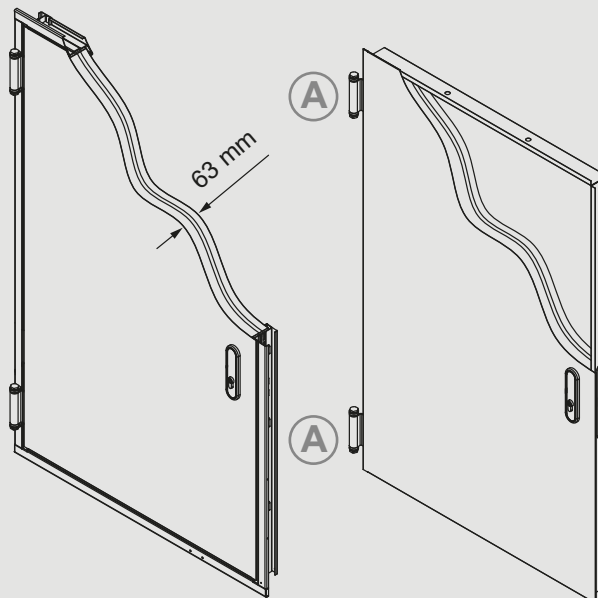
Incorpora Junta Intumescente.

Opcionalmente: Burlete de goma.

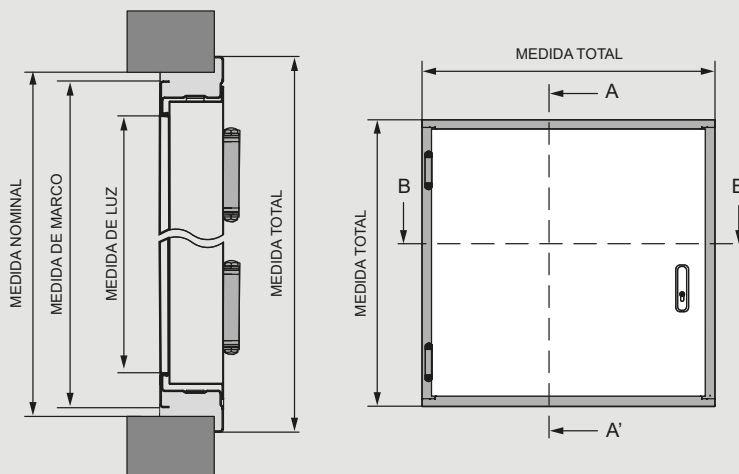
SISTEMA DE CIERRE Y ACCIONAMIENTO

Cilindro latón con pomo de 35x35 (B).

Escudo bocallave de nylon negro en ambos lados (C).



SECCIÓN A-A'



SECCIÓN B-B'

