



Galvanizado



Prelacado BL-Andreu





Smart

Puerta 1Hoja

ESTRUCTURA

Dos planchas de acero galvanizado de 0.5mm ensambladas sin soldaduras (A).

Espesor de hoja: 38mm.

Cámara interior: cartón tipo honeycomb (B).

Dos bisagras con bulón antipalanca incorporado (C).

MARCO

Marco esquinero tipo CS4.

Cantонера superior (D).

Pata inferior (E).

Riostra (F).

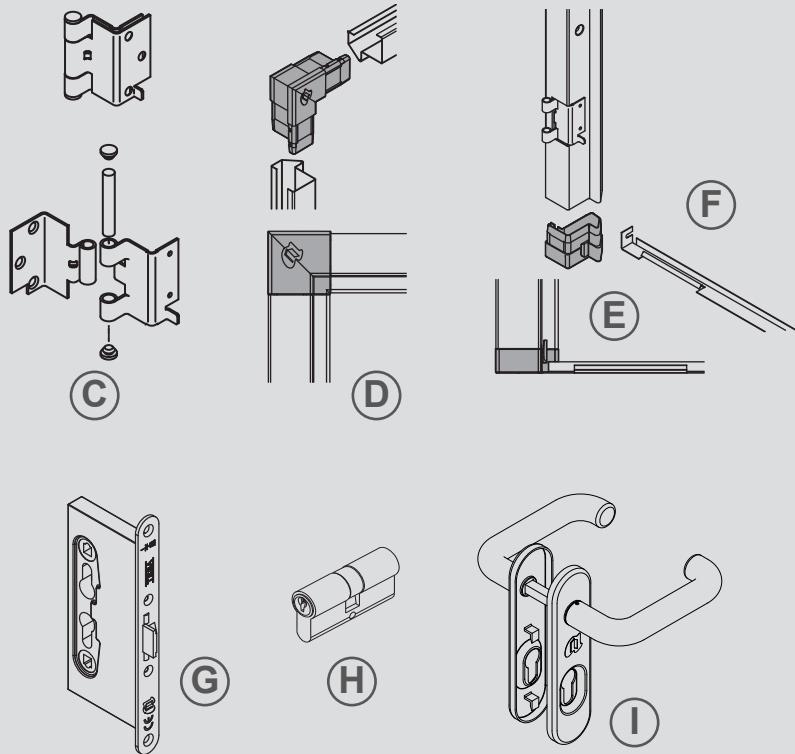
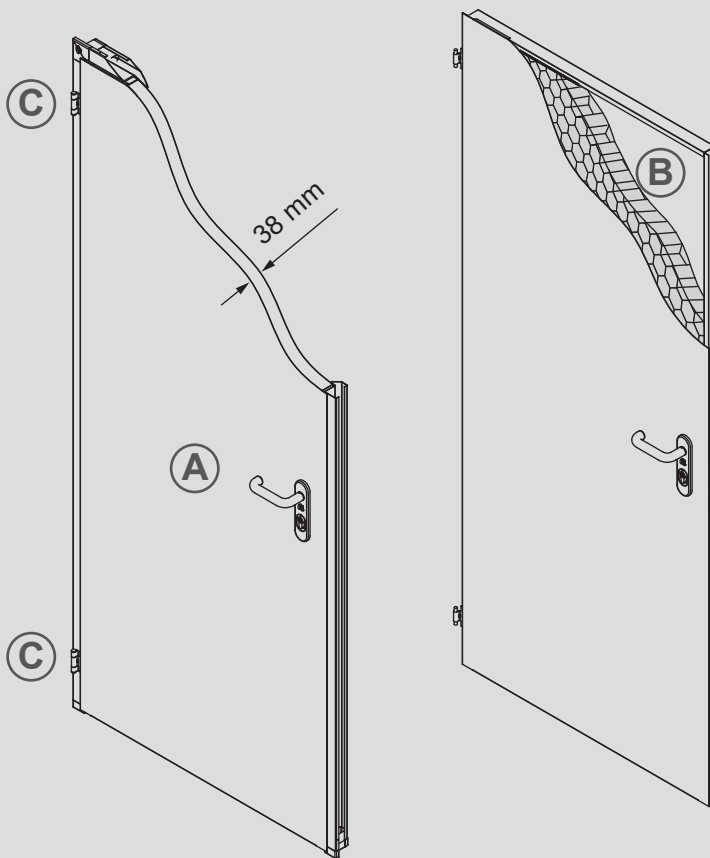
SISTEMA DE CIERRE Y ACCIONAMIENTO

Cerradura reversible de acero embutida en la hoja con nueca 9mm (G).

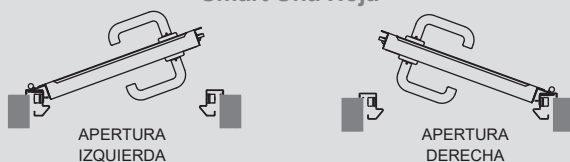
Cilindro 30x30 niquelado (H).

Juego escudo + manivela con bocallave de nylon negro, con cuadradillo de 9mm (I).

SENTIDOS DE APERTURA

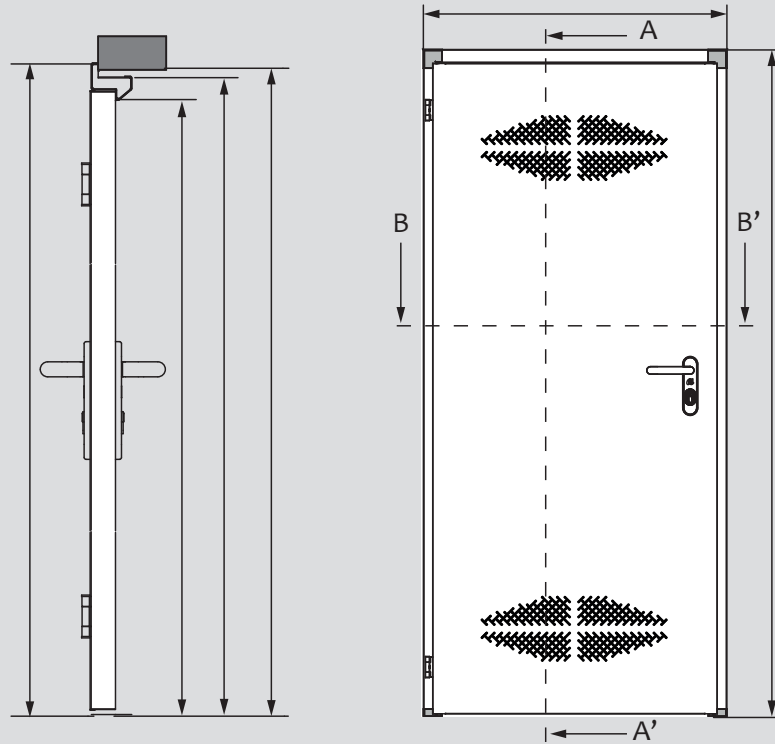


Smart Una Hoja

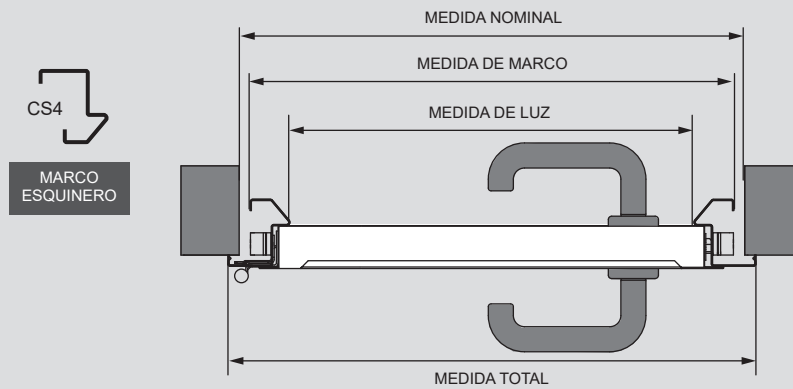


MEDIDAS UNA HOJA

SECCIÓN A-A'

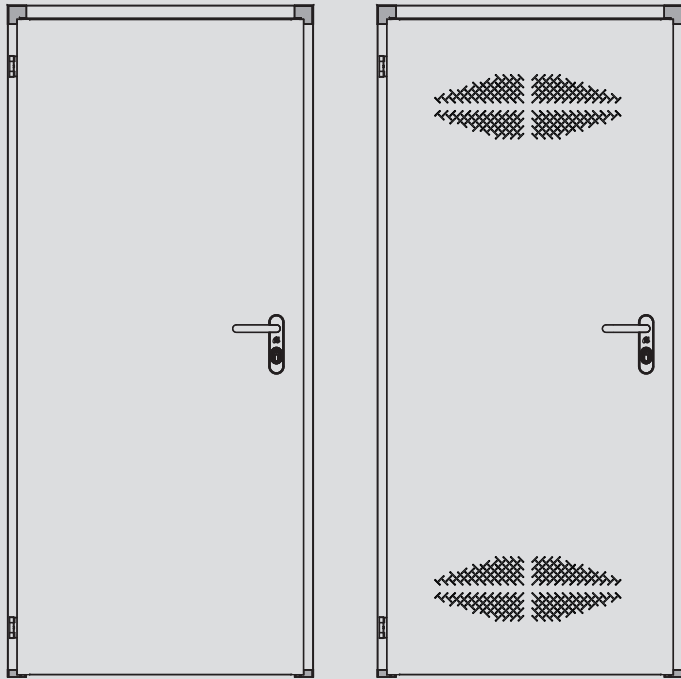
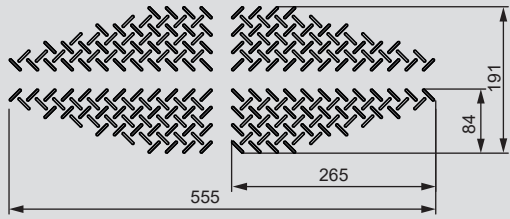


SECCIÓN B-B'



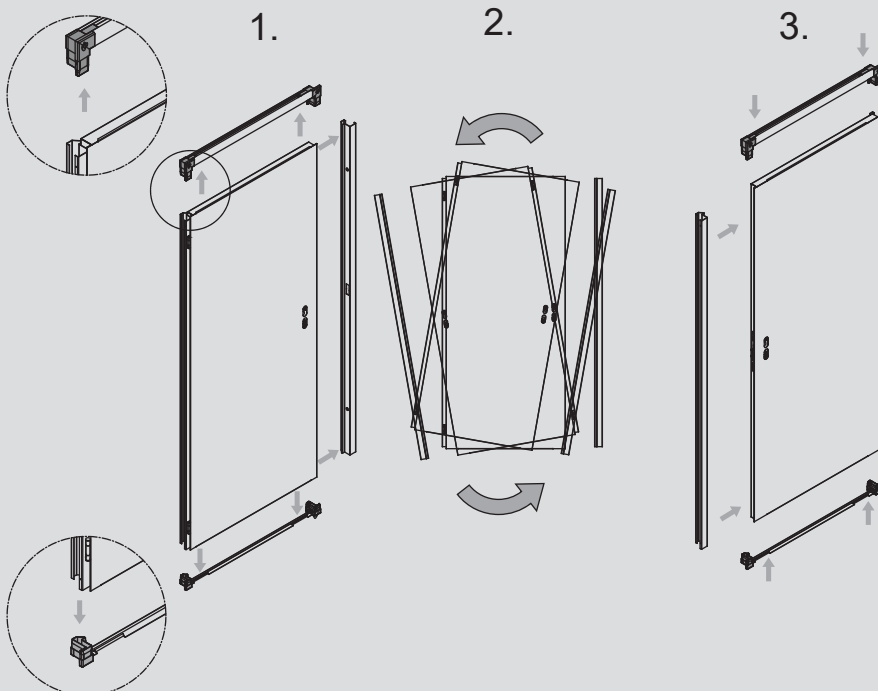
Marco	Nominal		Luz		Marco (Int. marco)		Total (Ext. marco)	
	Ancho	Alto	Ancho	Alto	Ancho	Alto	Ancho	Alto
CS4	690	2045	600	2000	670	2035	710	2055
	790	2045	700	2000	770	2035	810	2055
	890	2045	800	2000	870	2035	910	2055
	990	2045	900	2000	970	2035	1010	2055
	1090	2045	1000	2000	1070	2035	1110	2055

Medidas estándar en milímetros.



VENTILACIÓN

La puerta Smart puede presentar una rejilla de ventilación formada por aberturas en forma de aspa.



REVERSIBILIDAD

Posibilidad cambio de mano mediante un sencillo proceso.

