

CoBo System

Combinaison d'une Paumelle Dissimulée (BO) et d'un Ferme-porté Dissimulé (CO)



Galvanisé



Acier inox AISI 430/304/316



Carte RAL





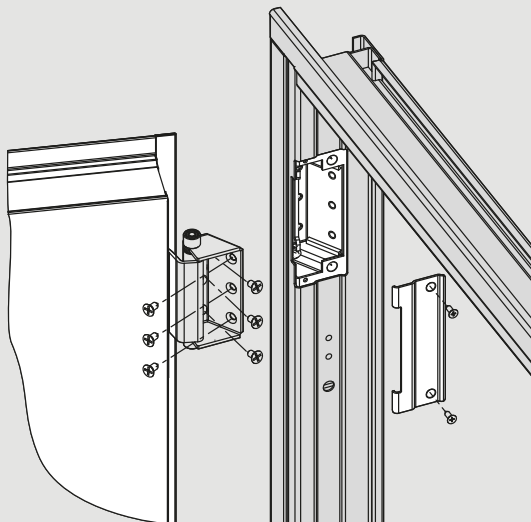
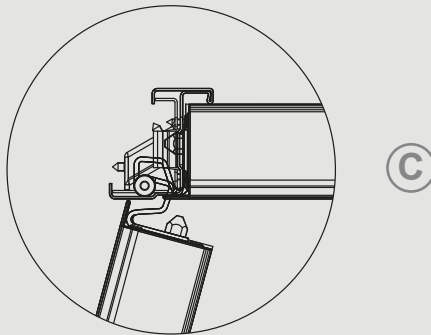
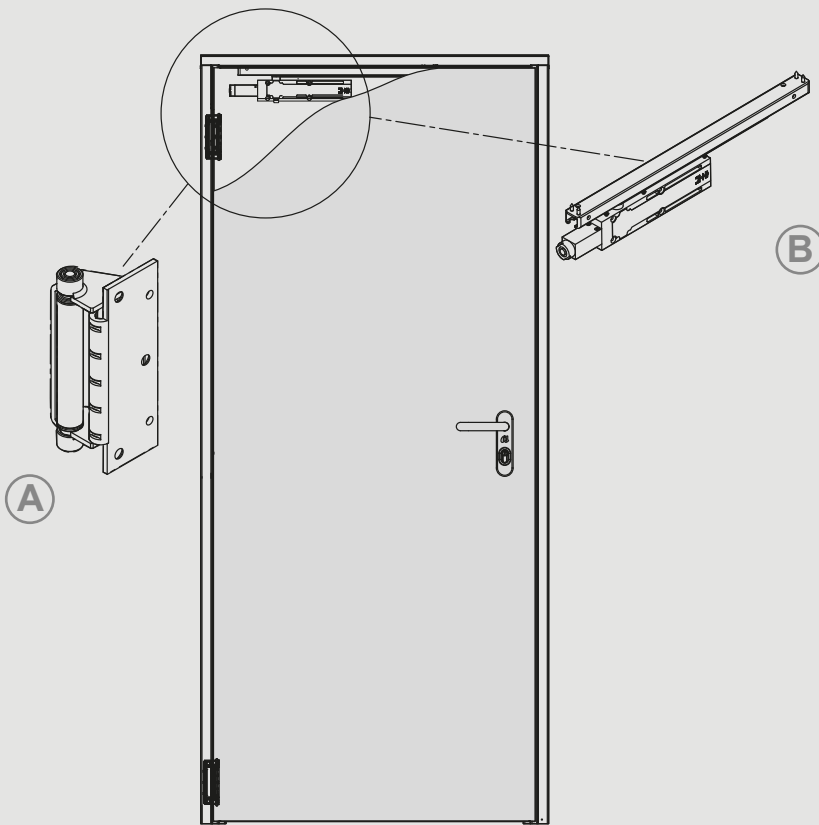
CoBo System

Porte 1 et 2 Vantaux

STRUCTURE

La combinaison de la Paumelle Invisible [BO] (A) et du Ferme-porte Invisible [CO] (B) forment la dénomination Système CO-BO.

Le Système COBO peut s'installer sur les modèles de portes suivants : Turia, Turia Premium et Sigma. Sur l'ensemble de ces modèles, que ce soit en un ou deux vantaux.



CADRE

Bâti posé en applique CS5.

Bâti posé en applique CS65.

Est inclus un boulon anti-dégondage (C).

Vantail démontable (D).

Possibilité de tube de paumelles et couvre-paumelle inoxydable.

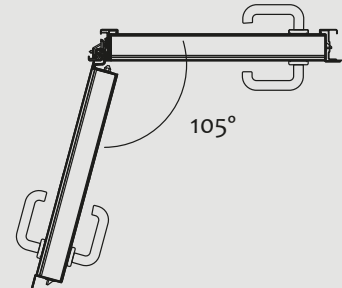
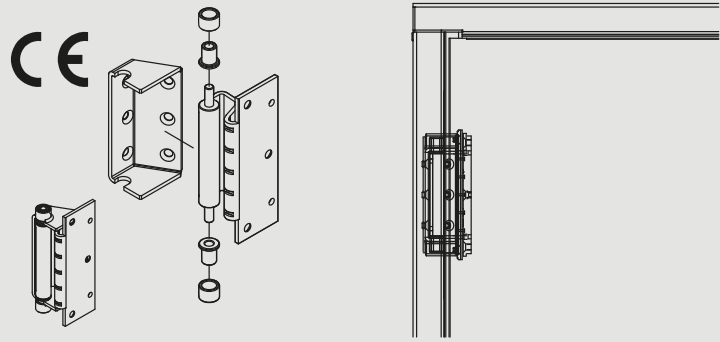
Il n'est pas possible de les remplacer par les paumelles TU/VO et inversement.

PAUMELLE INVISIBLE

Paumelle en acier galvanisé ou en inox de 3 mm d'épaisseur avec un marquage CE et un design qui lui est propre. Située à l'intérieur du cadre, elle reste invisible des deux côtés de la porte.

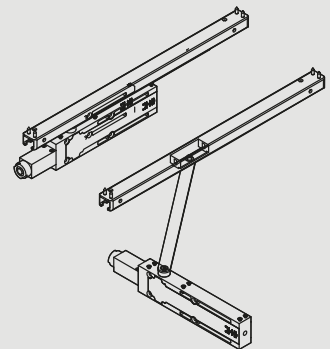
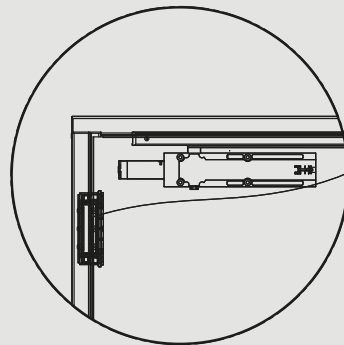
Elle est disponible en finition galvanisée, inoxydable ou laquée en RAL.

Il est recommandé d'installer un limiteur d'ouverture (une butée) afin que l'ouverture de la porte ne soit pas supérieure à 105°.



FERME-PORTES INVISIBLE

Ferme-portes ECO MULTIGENIUS avec une force 3-5, avec le corps encastré dans la partie supérieure du vantail et le coulisse intégré dans le cadre. Il est possible de le monter sur des portes d'un ou de deux vantaux.



SÉLECTEUR DE FERMETURE

Sur les modèles 2 vantaux, il existe un Sélecteur de Fermeture intégré.

