

# Compact



Laqué BL-Andreu



Laqué 7016 Gris



Film PVC Châtain

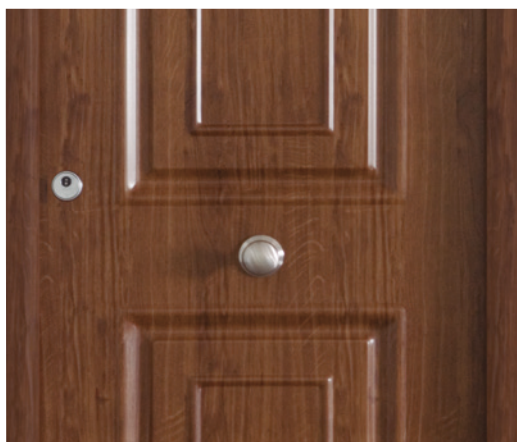


Film PVC Vieux Chêne



Carte RAL





# Compact

## Porte 1 et 2 Vantaux

### STRUCTURE

Deux plaques d'acier galvanisé de 10/10ème assemblées sans soudures (A).

Épaisseur du vantail : 53mm.

Composition intérieure : mousse rigide en polyuréthane injectée sous haute pression (B).

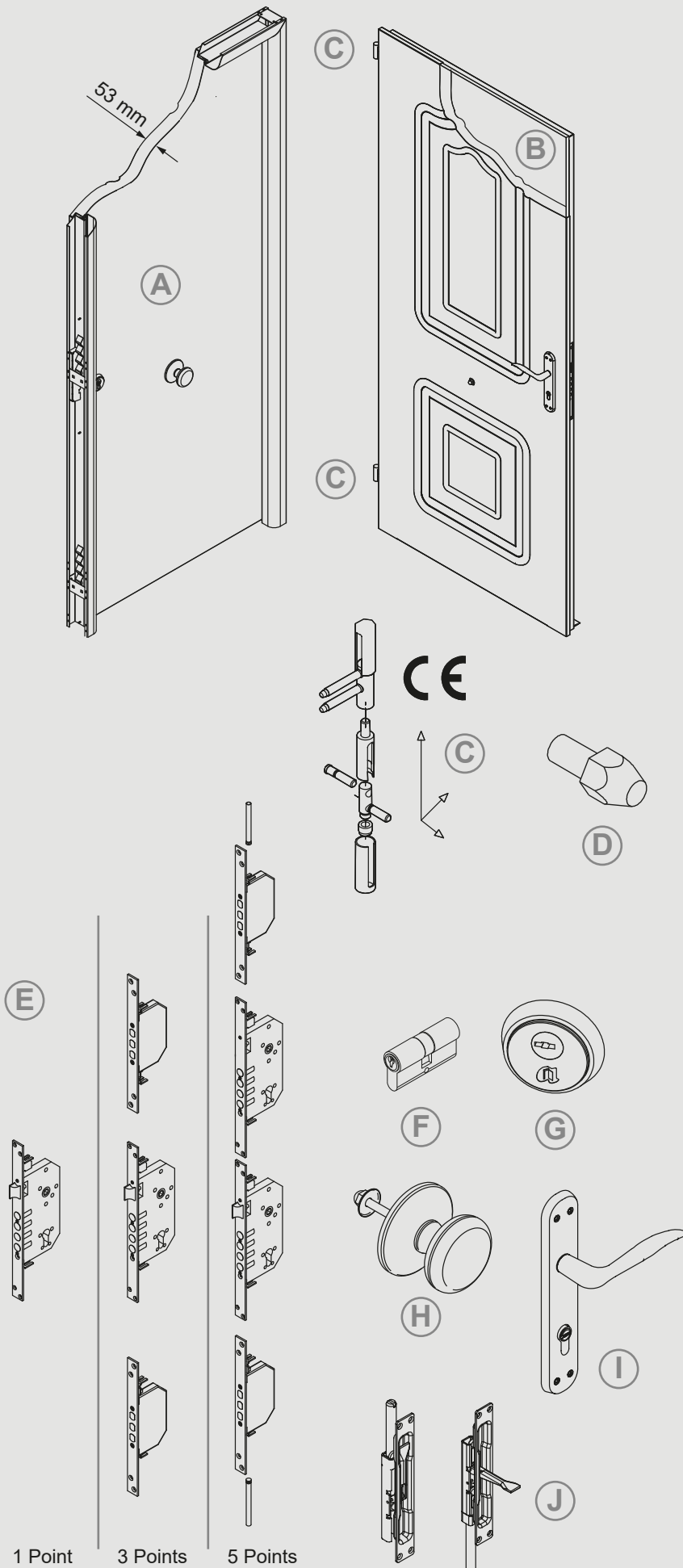
Deux paumelles en acier laitonné avec un réglage en trois directions, et un marquage CE, complétées avec un couvre-paumelle en nylon (C).

Deux boulons anti-dégondage (D).

### CADRE

Bâti non posé en applique CR8.

Un joint en caoutchouc est inclus.



### SYSTÈME DE FERMETURE ET DE FONCTIONNEMENT

Serrure de sécurité avec possibilité de fermeture en un, trois ou cinq points (E).

Cylindre en laiton ou en nickel de 30x45 (F).

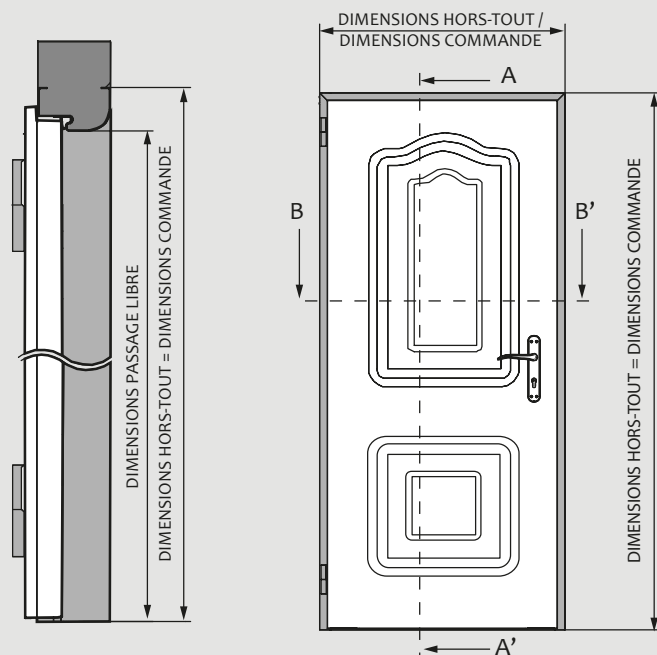
A l'extérieur plaque de sécurité anti-perforation (G) + pommeau fixe (H).

À l'intérieur plaque de propreté + béquille avec réservation cylindre (I).

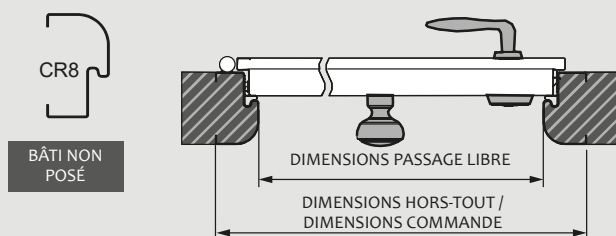
Sur le modèle deux vantaux, se disposent deux verrous à mortaiser sur le chant du vantail comme mise en action du vantail inactif (J).

# MESURES UN VANTAIL

## SECTION A-A'



## SECTION B-B'

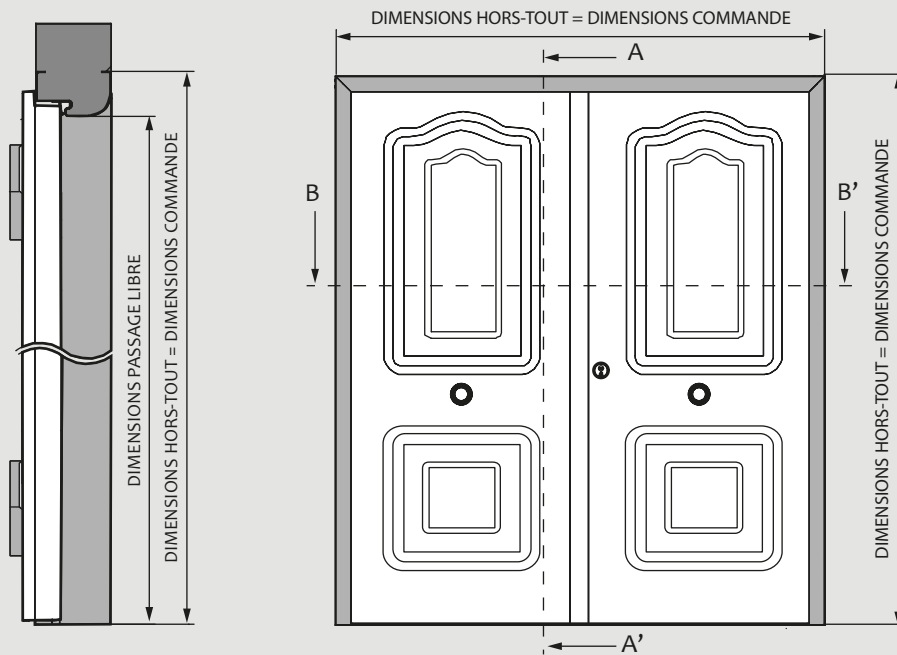


Bâti	Dimensions de Commande		Dimensions passage libre		Interieur Cadre		Dimensions hors-tout	
	Largeur	Hauteur	Largeur	Hauteur	Largeur	Hauteur	Largeur	Hauteur
CR8	910	2100	790	2040	910	2100	910	2100
	960	2100	840	2040	960	2100	960	2100
	1010	2100	890	2040	1010	2100	1010	2100

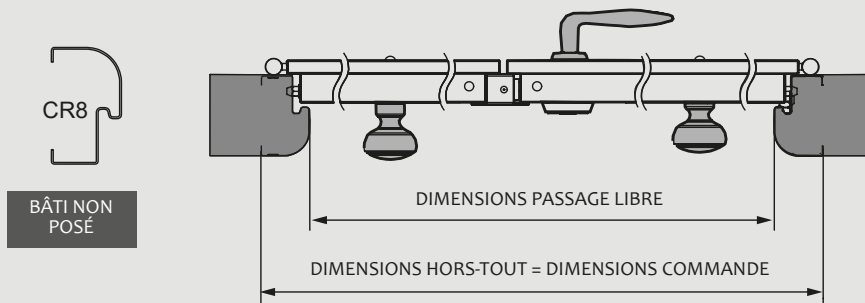
Mesures standards en millimètres. Autres dimensions disponibles sur consultation.

# MESURES DEUX VANTAUX

## SECTION A-A'



## SECTION B-B'



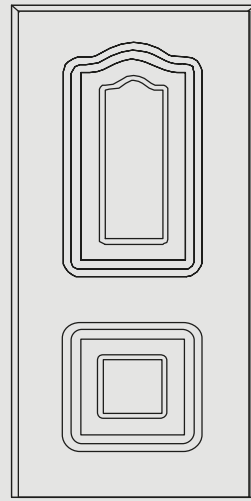
Bâti	Dimensions de Commande		Dimensions passage libre		Interieur Cadre		Dimensions hors-tout	
	Largeur	Hauteur	Largeur	Hauteur	Largeur	Hauteur	Largeur	Hauteur
CR8	1760	2100	1640	2040	1760	2100	1760	2100
	1860	2100	1740	2040	1860	2100	1860	2100
	1960	2100	1840	2040	1960	2100	1960	2100

Mesures standards en millimètres. Autres dimensions disponibles sur consultation.

## EMBOUTISSAGE

Les portes Compact peuvent présenter un léger emboutissage type provençal (A).

Le vantail peut être plein ou présenter un emboutissage à une ou deux faces (B), tant sur un que sur deux vantaux.



### SIMPLE EMBOUTISSAGE

Face intérieure/Couvercle



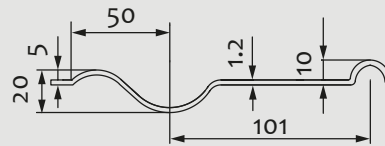
Face extérieure/Caisson

### DOUBLE EMBOUTISSAGE

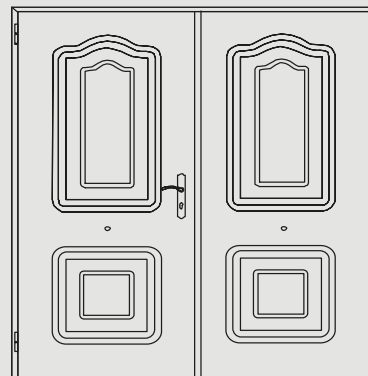
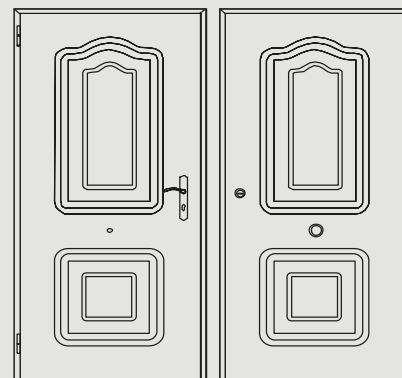
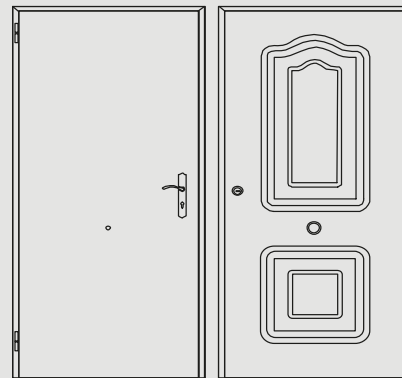
Face intérieure/Couvercle



Face extérieure/Caisson



(A)



(B)