

# Fono-Turia

Coupe-Feu Acoustique EI2 60-90 36 dB et EI2 120 39 dB



Galvanisé



Pré-laqué BL-Andreu



Acier inox AISI 430/304/316



Carte RAL





Type de vantail	Résistance au feu	Isolement acoustique
60S	60	36 dB
90A	90	36 dB
120A	120	39 dB



# Fono-Turia

Porte 1 Vantail. Acoustique.

El<sub>2</sub> 60-90-120

## STRUCTURE

Deux plaques d'acier galvanisé, de 8/10ème dans le cas de la 60-90 assemblées sans soudures, et une plaque additionnelle de 1 mm dans le cas de la 120 (A).

Épaisseur du vantail : 63mm en 60-90.

Épaisseur du vantail : 73mm en 120. Elle dispose d'un lid de 10mm qui lui confère cette épaisseur.

Composition intérieure : combinaison de matériaux isolants ignifuges et thermiques (B).

Trois paumelles de double broche d'acier galvanisé avec marquage CE sur la 60-90 (C) et quatre sur la 120.

## ISOLATION ACOUSTIQUE

36 dB ou 39 dB.

Sont inclus :

- Joint en caoutchouc PDM adhérent à la plinthe du vantail (D).
- Plinthe métallique sur le sol (E).

## CADRE

Bâti posé en applique CS5.

Sont inclus :

- Un joint en caoutchouc (F).
- Joint intumescent (G).

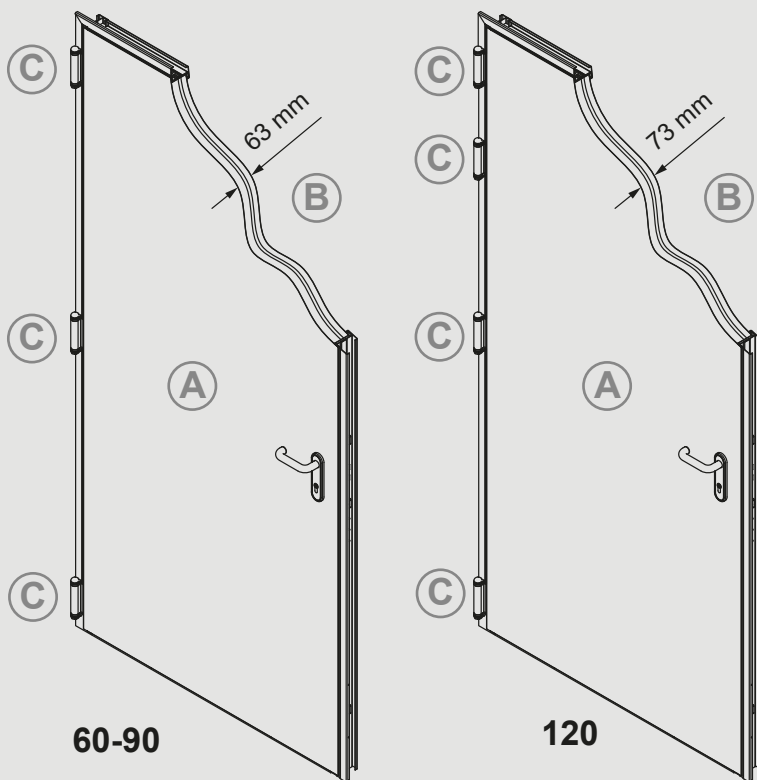
## SYSTÈME DE FERMETURE ET DE FONCTIONNEMENT

Serrure réversible avec un marquage CE sur chaque caisson d'acier et le devant galvanisé, à mortaiser dans le vantail, avec un point de fermeture (H).

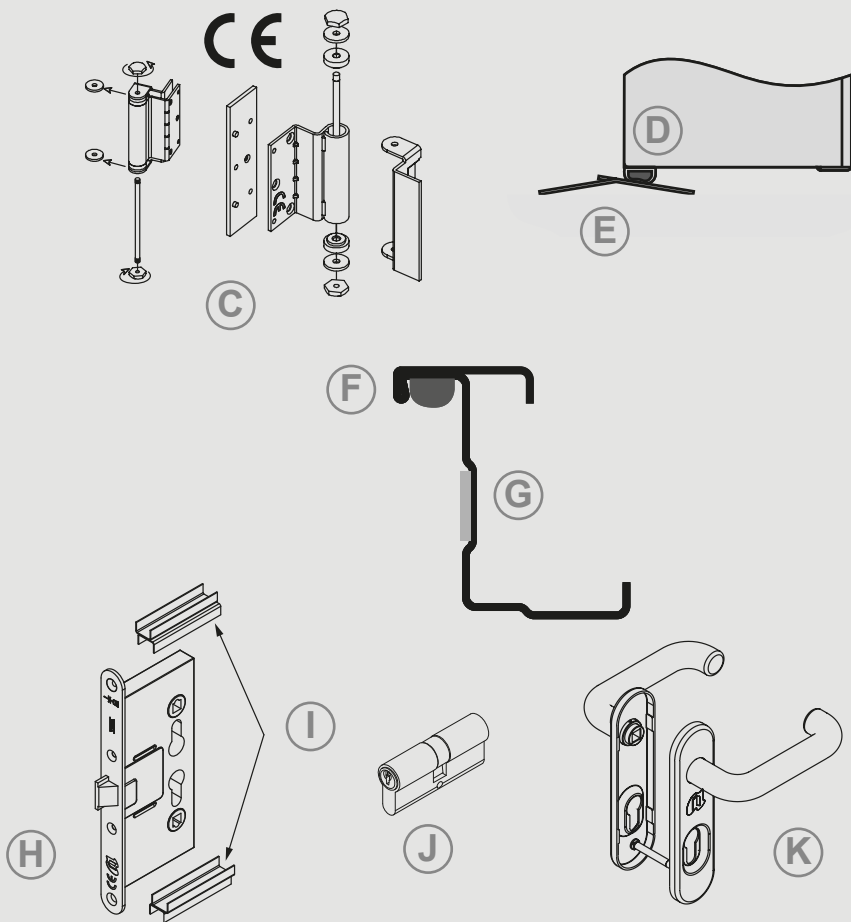
Cette serrure inclut un renforcement en H (I).

Cylindre en laiton de 35x35 en El<sub>2</sub> 60 et 90, cylindre en laiton 35x45 en El<sub>2</sub> 120 (J).

Jeu plaque de propreté + béquille avec réservation cylindre (K).

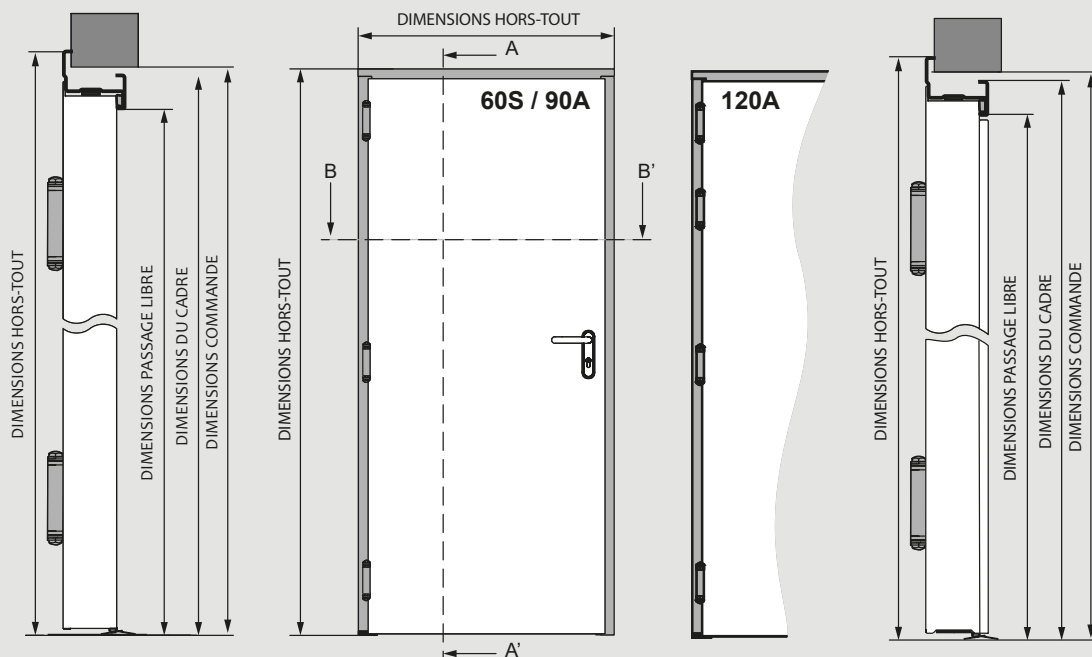


Type de vantail	Résistance au feu	Isolement acoustique
60S	60	36 dB
90A	90	36 dB
120A	120	39 dB

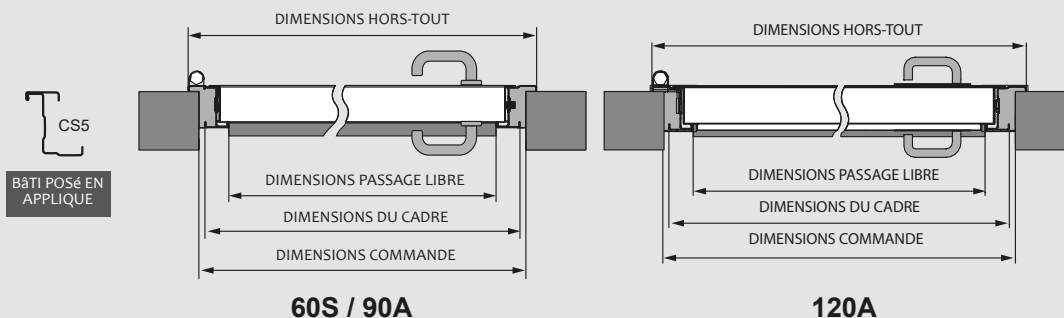


# MESURES UN VANTAIL

## SECTION A-A'



## SECTION B-B'



Bâti	Dimensions de Commande		Dimensions passage libre		Interieur Cadre		Dimensions hors-tout	
	Largeur	Hauteur	Largeur	Hauteur	Largeur	Hauteur	Largeur	Hauteur
CS5	900	2050	800	2000	880	2040	936	2068
	900	2100	800	2050	880	2090	936	2118
	900	2150	800	2100	880	2140	936	2168
	1000	2050	900	2000	980	2040	1036	2068
	1000	2100	900	2050	980	2090	1036	2118
	1000	2150	900	2100	980	2140	1036	2168
	1100	2050	1000	2000	1080	2040	1136	2068
	1100	2100	1000	2050	1080	2090	1136	2118
	1100	2150	1000	2100	1080	2140	1136	2168
	1200	2050	1100	2000	1180	2040	1236	2068
	1200	2100	1100	2050	1180	2090	1236	2118
	1200	2150	1100	2100	1180	2140	1236	2168

Mesures standards en millimètres. Autres dimensions disponibles sur consultation.