



Laqué BL-Andreu



Laqué 7016 Gris



Film PVC Châtain



Film PVC Vieux Chêne



Carte RAL





Line

Porte 1 et 2 Vantaux

STRUCTURE

Deux plaques d'acier galvanisé de 10/10ème d'épaisseur assemblées sans soudures (A).

Épaisseur du vantail : 53mm.

Composition intérieure : mousse rigide en polyuréthane injectée sous haute pression (B).

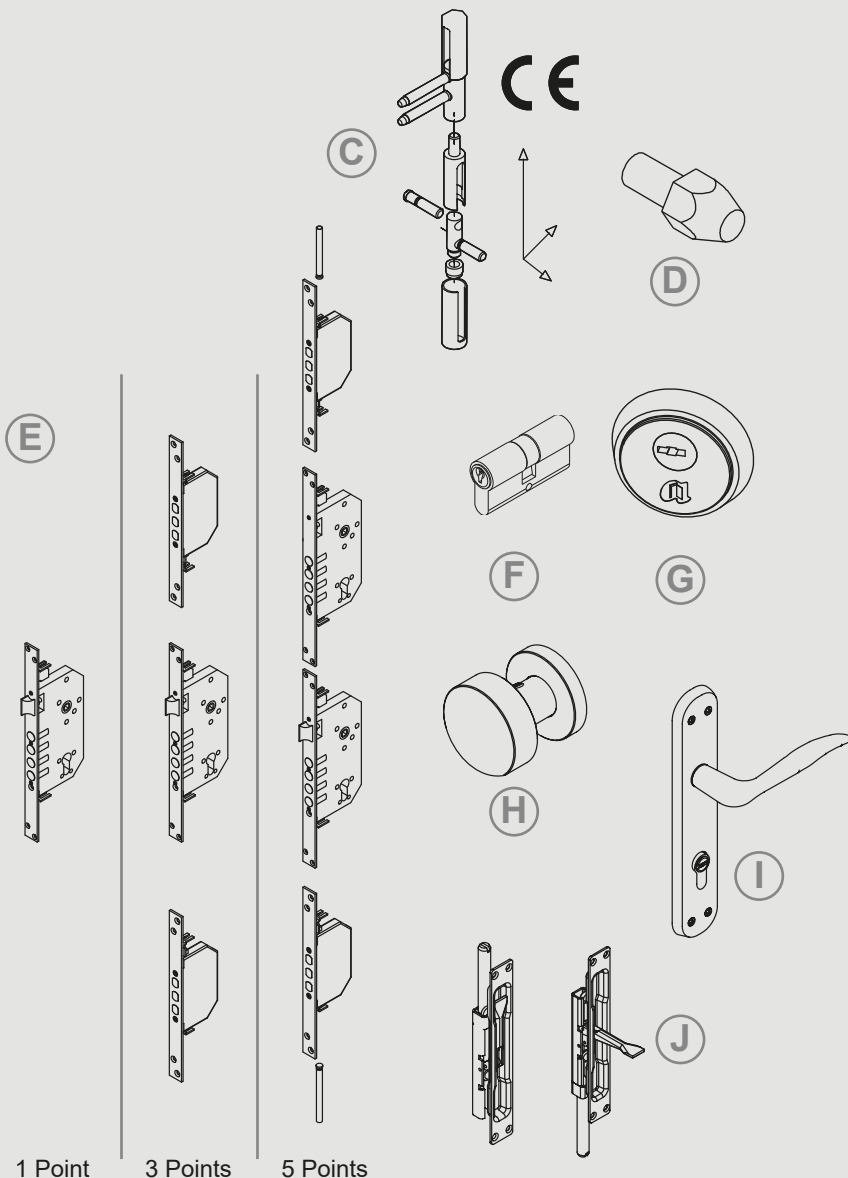
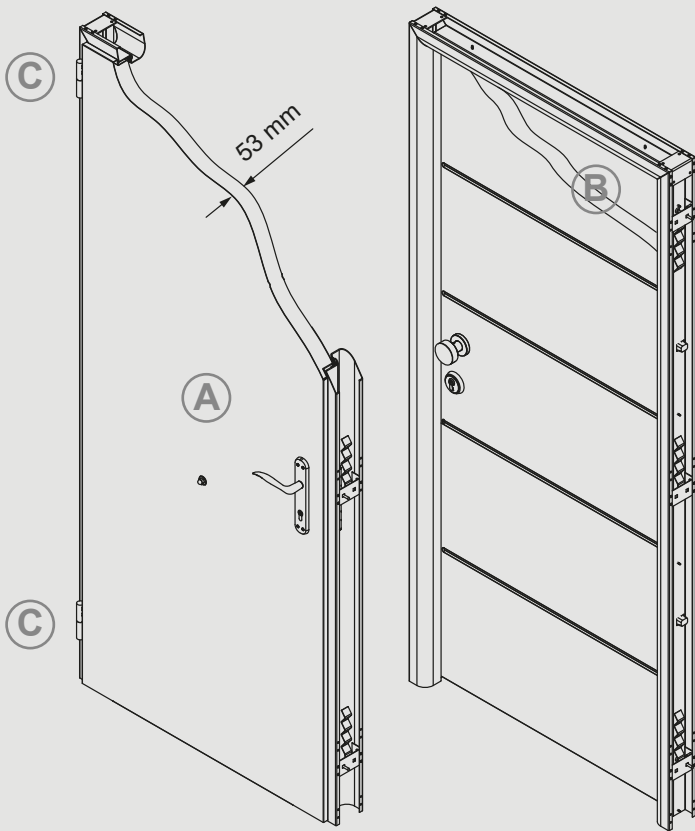
Deux paumelles en acier nickel avec un réglage en trois directions, avec marquage CE, complétées avec un couvre-paumelle en nylon (C).

Deux boulons anti-dégondage. (D).

CADRE

Bâti non posé en applique CR8.

Un joint en caoutchouc est inclus.



SYSTÈME DE FERMETURE ET DE FONCTIONNEMENT

Serrure de sécurité avec possibilité de fermeture en un, trois ou cinq points (E).

Cylindre en nickel de 30x45 (F).

À l'extérieur plaque de sécurité anti-perforation en inox (G) + pommeau fixe en nickel (H).

À l'intérieur plaque de propreté + béquille avec réservation cylindre en nickel (I).

Sur le modèle deux vantaux, sont disposés deux verrous à mortaiser sur le chant du vantail comme mise en action du vantail inactif (J).

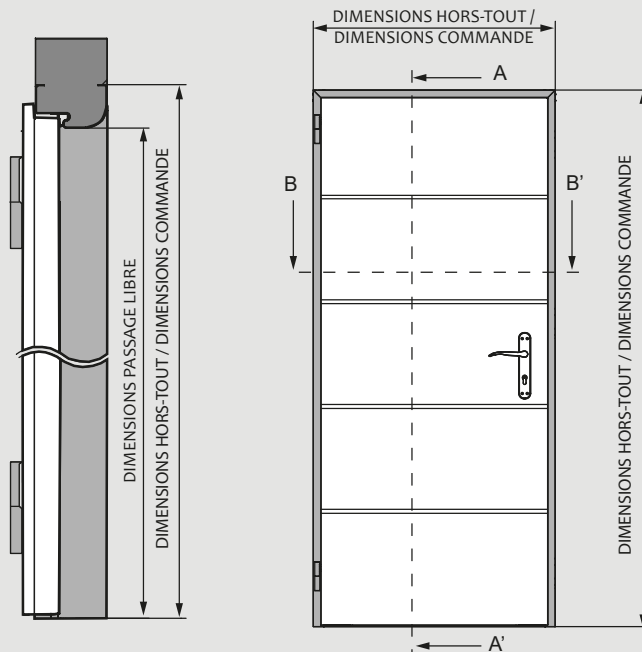
1 Point

3 Points

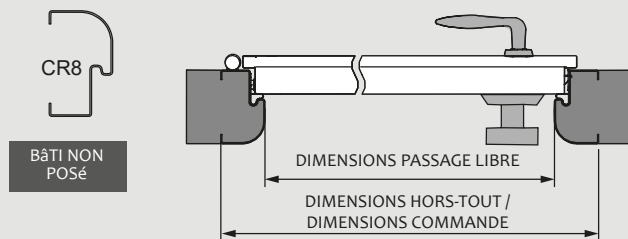
5 Points

MESURES UN VANTAIL

SECTION A-A'



SECTION B-B'

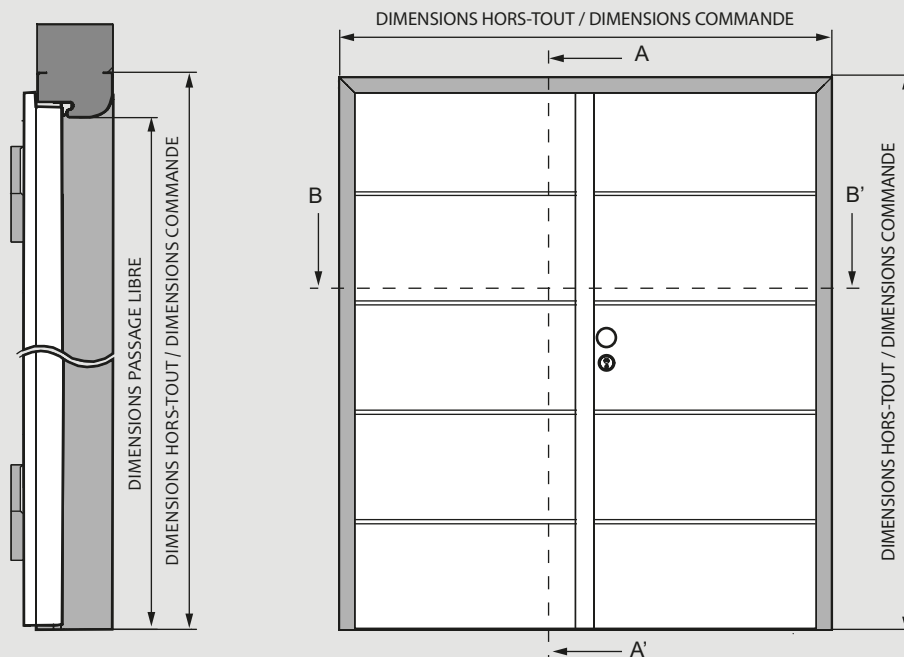


Bâti	Dimensions de Commande		Dimensions passage libre		Interieur Cadre		Dimensions hors-tout	
	Largeur	Hauteur	Largeur	Hauteur	Largeur	Hauteur	Largeur	Hauteur
CR8	910	2100	790	2040	910	2100	910	2100
	960	2100	840	2040	960	2100	960	2100
	1010	2100	890	2040	1010	2100	1010	2100

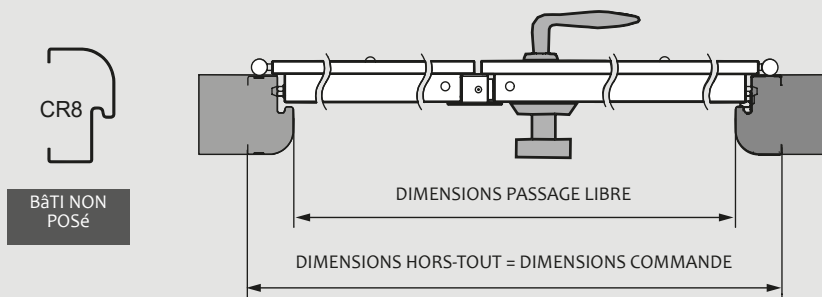
Mesures standards en millimètres. Autres dimensions disponibles sur consultation.

MESURES DEUX VANTAUX

SECTION A-A'



SECTION B-B'



Bâti	Dimensions de Commande		Dimensions passage libre		Interieur Cadre		Dimensions hors-tout	
	Largeur	Hauteur	Largeur	Hauteur	Largeur	Hauteur	Largeur	Hauteur
CR8	1760	2100	1640	2040	1760	2100	1760	2100
	1860	2100	1740	2040	1860	2100	1860	2100
	1960	2100	1840	2040	1960	2100	1960	2100

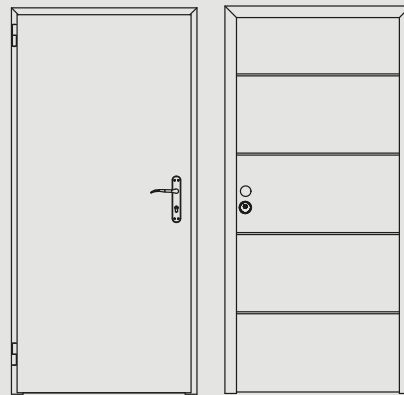
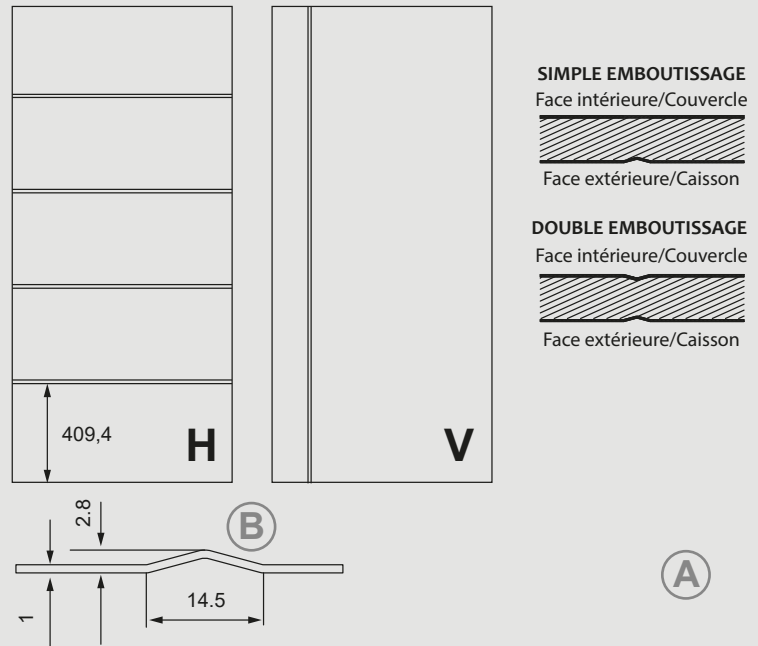
Mesures standards en millimètres. Autres dimensions disponibles sur consultation.

EMBOUTISSAGE

Le vantail peut disposer d'un léger emboutissage sur une ou deux faces (A), tant sur un vantail que sur deux. Et le modèle d'emboutissage peut être horizontal ou vertical (B).

Dans le cas de l'emboutissage horizontal, celui-ci marque une ligne tous les 409.4mm, en changeant le nombre de lignes selon la hauteur de la porte.

Plusieurs designs d'emboutissage sont disponibles (C).



(C)