

# Office Swing



Pré-laqué BL-Andreu



Pré-laqué GR-Andreu

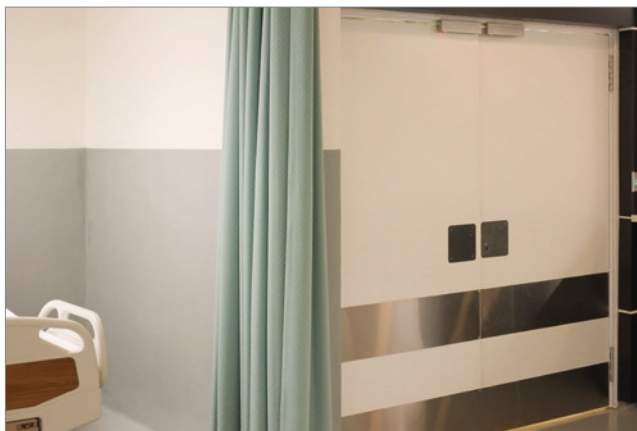


Acier inox AISI 430/304/316



Carte RAL





# Office Swing

## Porte 1 et 2 Vantaux

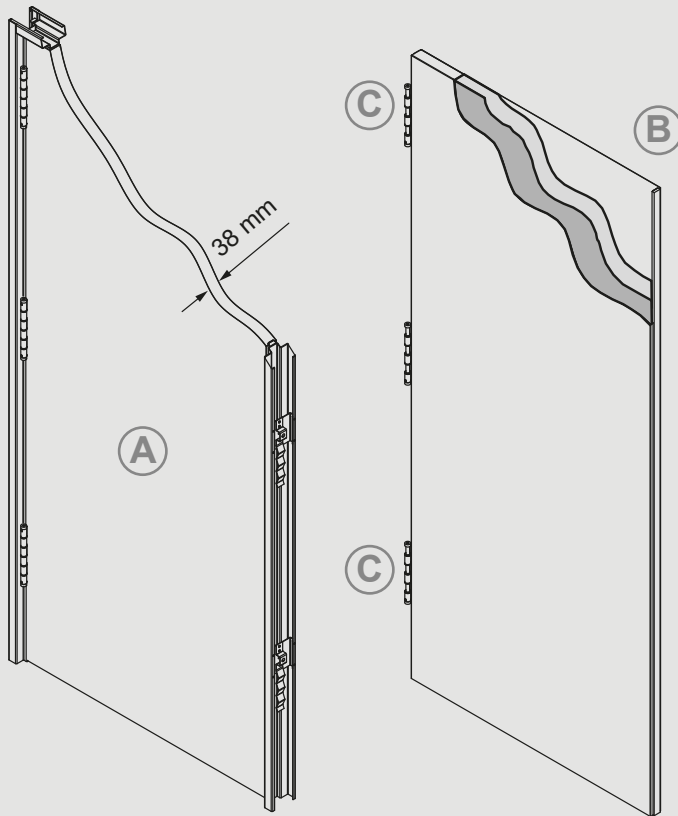
### STRUCTURE

Deux plaques d'acier galvanisé de 6/10ème assemblées sans soudures (A).

Épaisseur du vantail : 38mm.

Composition intérieure : Matériel isolant de haute densité (B).

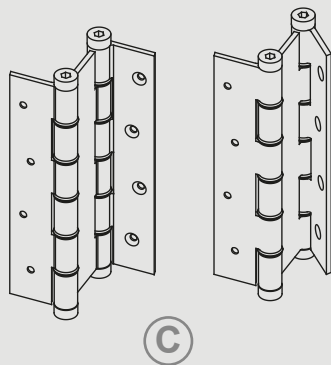
Trois paumelles de double action en aluminium finition argent ou acier inoxydable (C).



### CADRE

Bâti posé en applique CSV.

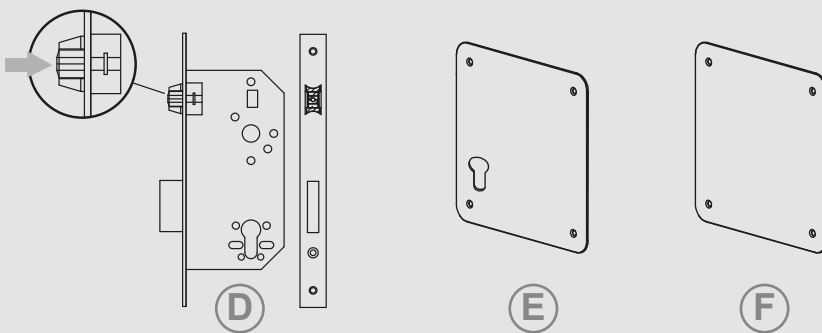
Bâti non posé en applique C7V.



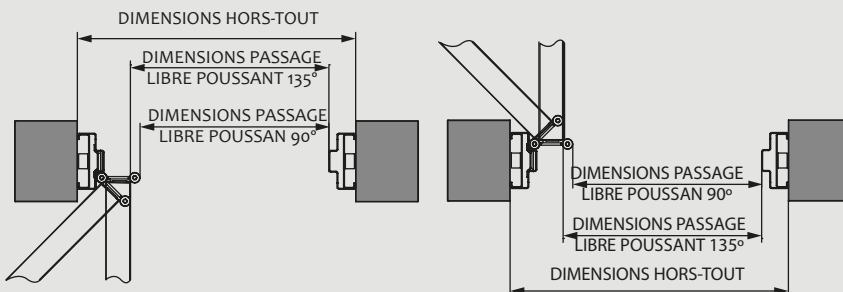
### SYSTÈME DE FERMETURE ET D'ACTIONNEMENT

Étant une porte de libre accès, aucune serrure n'est incluse.

En options: serrure à barillet avec ou sans réservation cylindre (D), et/ou plaque cerree avec (E) ou sans (F) reservation cylindre.

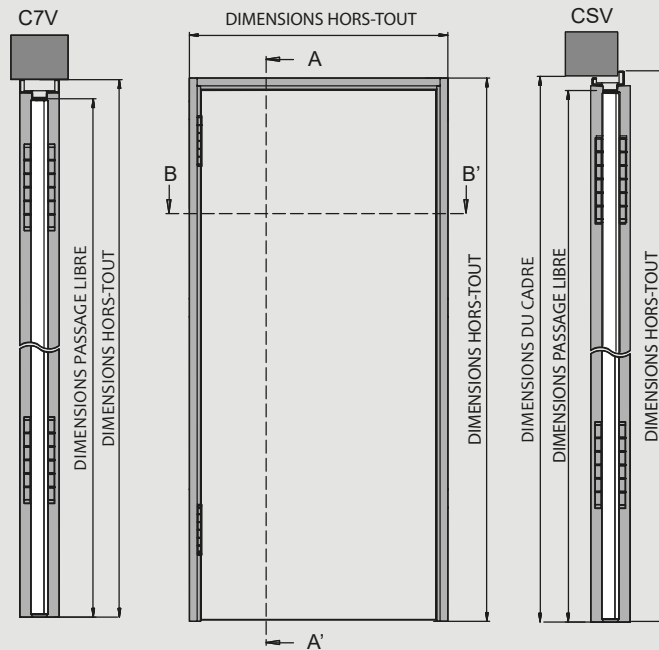


### POUSSANTS

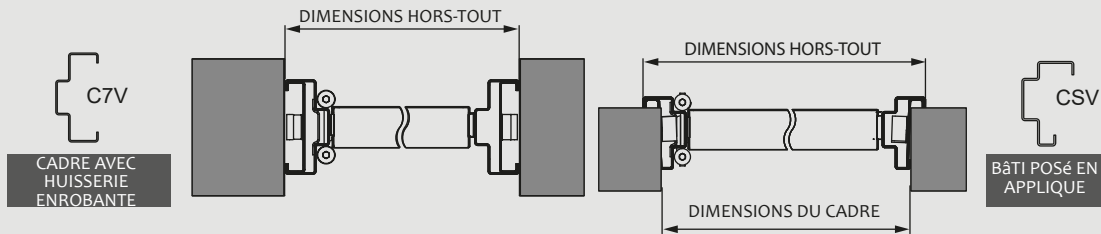


# MESURES UN VANTAIL

## SECTION A-A'



## SECTION B-B'

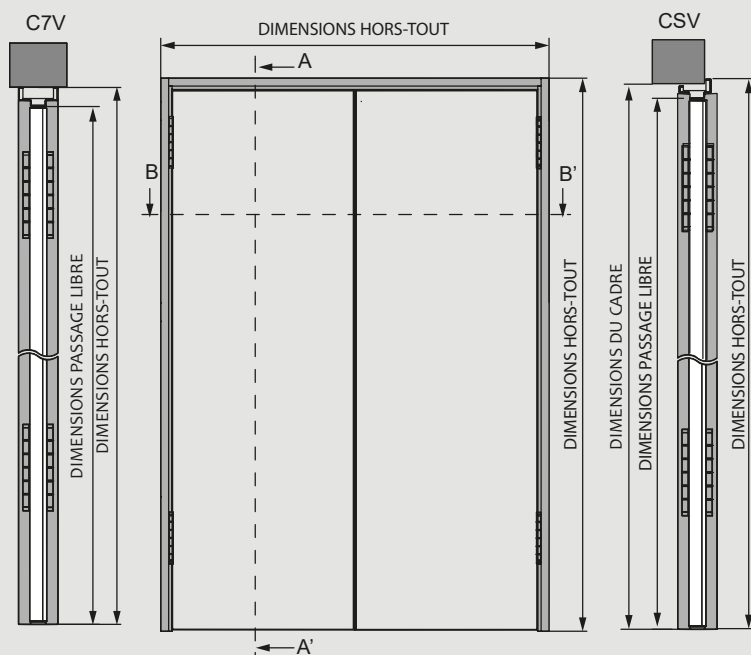


	Dimensions de Commande		Dimensions passage libre		Interieur Cadre		Dimensions hors-tout	
	Largeur	Hauteur	Largeur	Hauteur	Largeur	Hauteur	Largeur	Hauteur
Bâti C7V	950	2100	800	2057	950	2100	950	2100
	1050	2100	900	2057	1050	2100	1050	2100
	1150	2100	1000	2057	1150	2100	1150	2100
Bâti CSV	940	2095	800	2057	920	2085	950	2100
	1040	2095	900	2057	1020	2085	1050	2100
	1140	2095	1000	2057	1120	2085	1150	2100

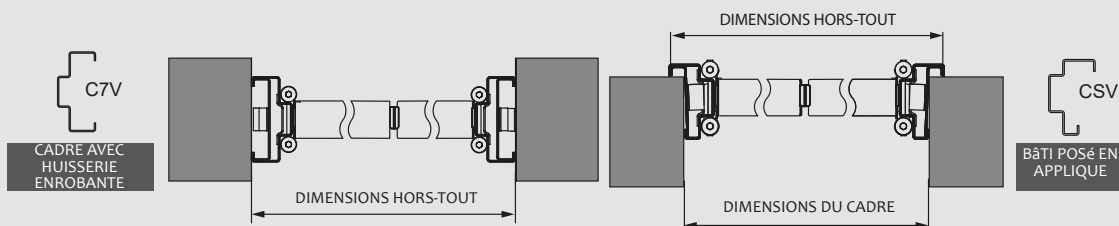
Mesures standards en millimètres. Autres dimensions disponibles sur consultation.

# MESURES DEUX VANTAUX

## SECTION A-A'



## SECTION B-B'



	Dimensions de Commande		Dimensions passage libre		Interieur Cadre		Dimensions hors-tout	
	Largeur	Hauteur	Largeur	Hauteur	Largeur	Hauteur	Largeur	Hauteur
C7V	1750	2100	1600	2057	1750	2100	1750	2100
	1950	2100	1800	2057	1950	2100	1950	2100
	2150	2100	2000	2057	2150	2100	2150	2100
CSV	1740	2095	1600	2057	1720	2085	1750	2100
	1940	2095	1800	2057	1920	2085	1950	2100
	2140	2095	2000	2057	2120	2085	2150	2100

Mesures standards en millimètres. Autres dimensions disponibles sur consultation.

