

# Trappe de visite Basic

Trappe Coupe-Feu Réversible d'un vantail EI2 60



Galvanisé



Pré-laqué BL-Andreu



Pré-laqué GR-Andreu



Film PVC Châtain



Film PVC Vieux Chêne



Acier inox AISI 430/304/316



Carte RAL



# Trappe de visite Basic

El<sub>2</sub> 60

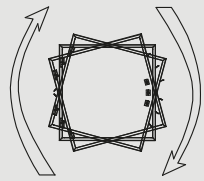
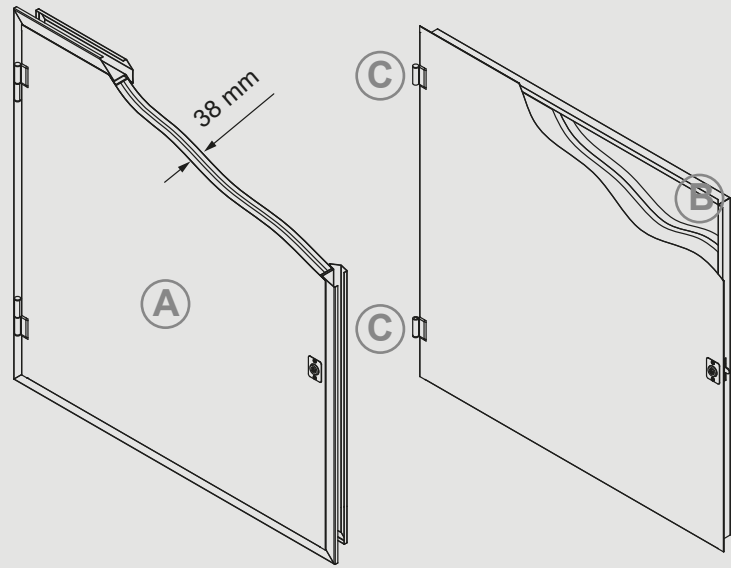
## STRUCTURE

Deux plaques d'acier galvanisé de 5/10ème assemblées sans soudures (A).

Épaisseur du vantail : 38mm.

Composition intérieure : combinaison de matériaux isolants, ignifuges et thermiques (B).

Deux paumelles de double broche en acier galvanisé. (C)

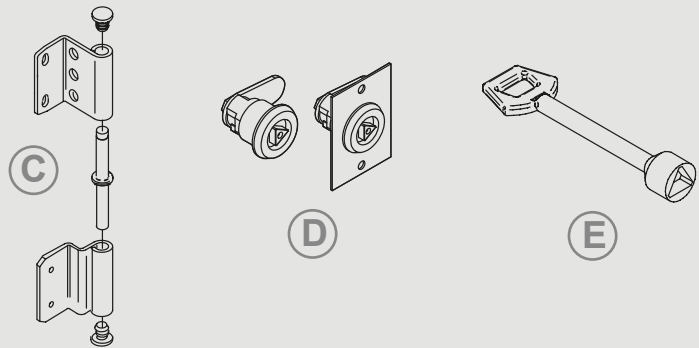


RÉVERSIBILITÉ

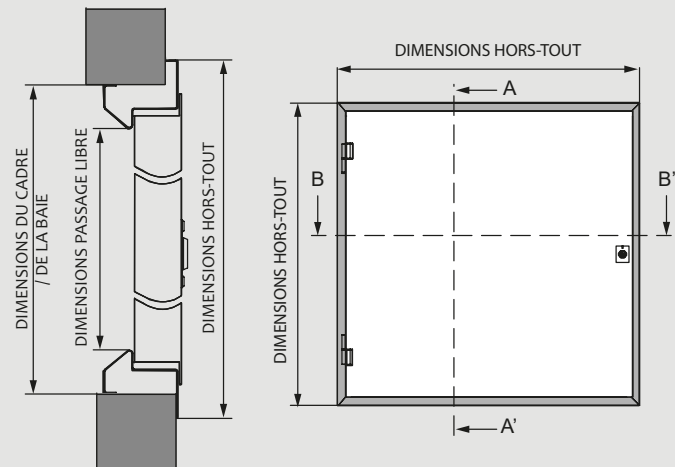


## SYSTÈME DE FERMETURE ET DE FONCTIONNEMENT.

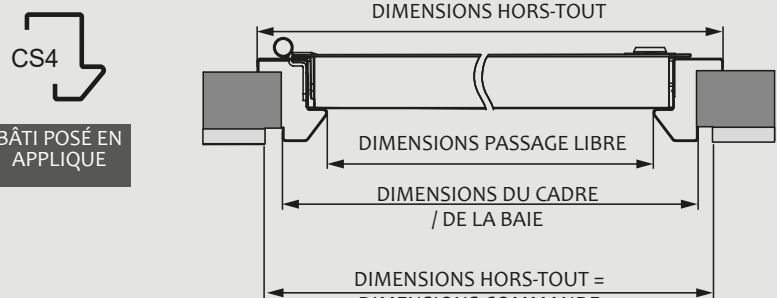
Fermeture triangulaire avec un mécanisme à came (D), actionné via une clef d'accès triangulaire (E).



SECTION A-A'



SECTION B-B'



## CADRE

Bâti posé en applique CS4.



BÂTI POSÉ EN  
APPLIQUE