

Trappe de visite Lex

Trappe Coupe-Feu Réversible d'un vantail EI2 60



Galvanisé



Pré-laqué BL-Andreu



Pré-laqué GR-Andreu



Film PVC Châtain



Film PVC Vieux Chêne



Acier inox AISI 430/304/316



Carte RAL



Trappe de visite Lex

El₂ 60

STRUCTURE

Deux plaques d'acier galvanisé de 7/10ème assemblées sans soudures (A).

Épaisseur du vantail : 63 mm.

Composition intérieure : combinaison de matériaux isolants, ignifuges et thermiques (B).

Deux paumelles de double broche en acier galvanisé, au marquage CE (C).

CADRE

Bâti posé en applique CS5.

Sont inclus: Joint Intumescent.

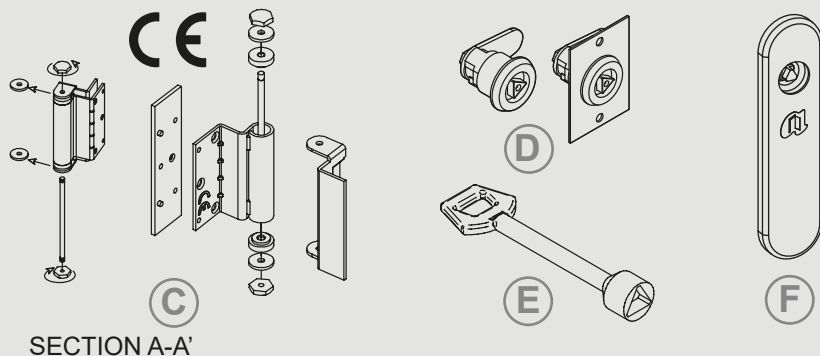
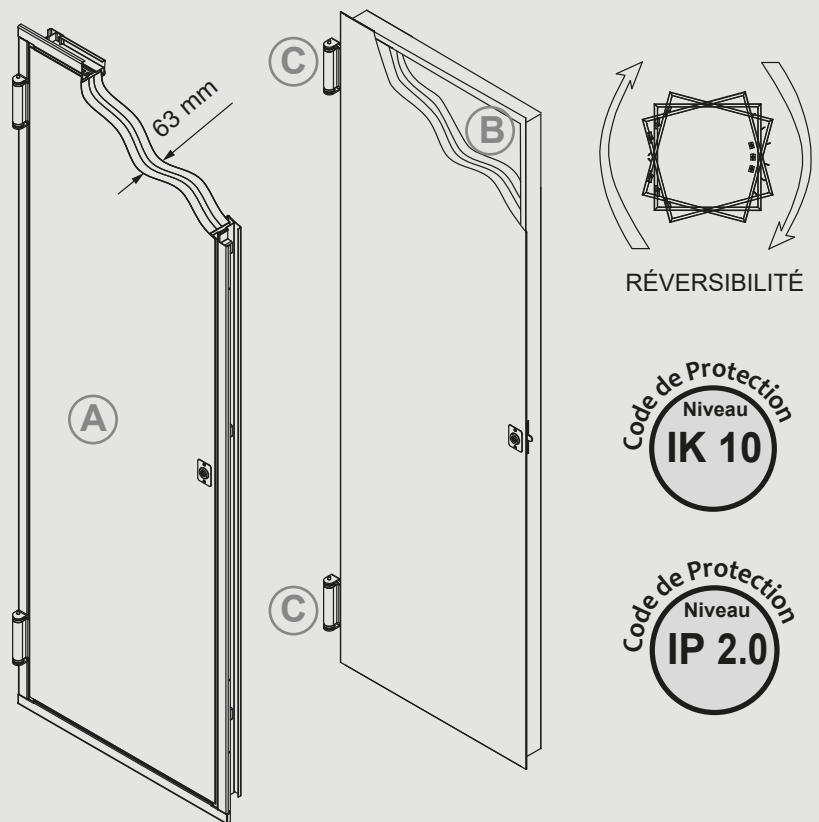
En option :

- Joint en caoutchouc.

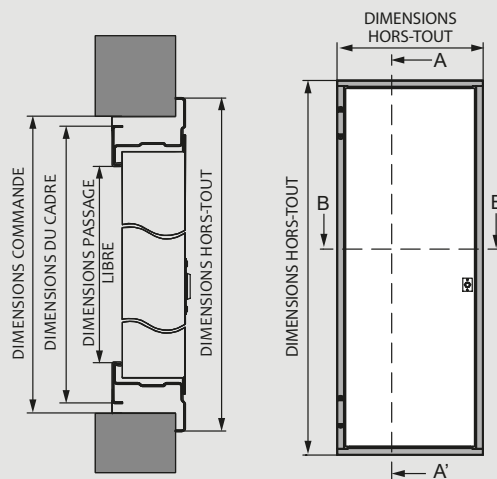
SYSTÈME DE FERMETURE ET DE FONCTIONNEMENT

Dependiendo de las medidas:

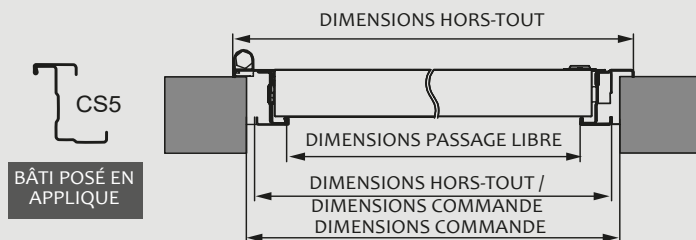
- Fermeture triangulaire avec un mécanisme à came (D), actionné à l'aide d'une clef triangulaire (E).
- Serrure CF-50 + plaque de propreté en nylon noir.



SECTION A-A'



SECTION B-B'



BÂTI POSÉ EN APPLIQUE