

Trappe de visite Turia

Coupe-Feu EI₂ 30-60-90-120



Galvanisé



Pré-laqué BL-Andreu



Pré-laqué GR-Andreu



Film PVC Châtain



Film PVC Vieux Chêne



Acier inox AISI 430/304/316



Carte RAL



Trappe Turia 1/2
Ed. 02/10/20



Trappe de visite Turia

Trappes 1 et 2 Vantaux.

El₂ 30-60-90-120

STRUCTURE

Elle pose les mêmes caractéristiques que la porte Turia à l'exception de :

- Bâti posé en applique CS5 fermé des 4 côtés.
- Paumelles en fonction des dimensions (A).
- Recouvrement des quatre côtés afin de s'ajuster au cadre fermé.

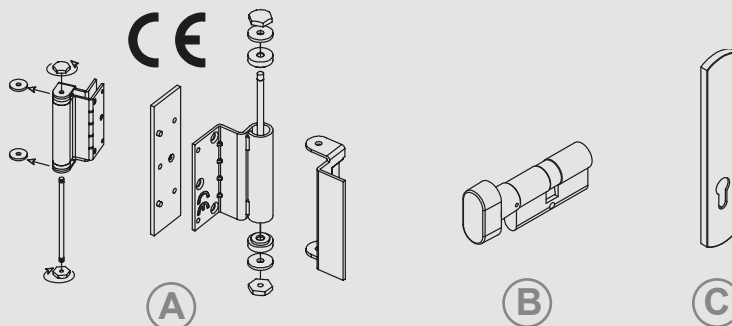
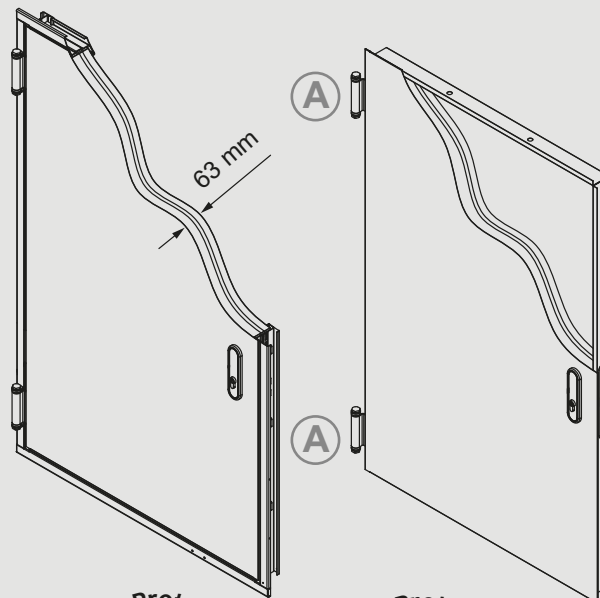
Un Joint Intumescent est inclus.

En option : Un joint de caoutchouc.

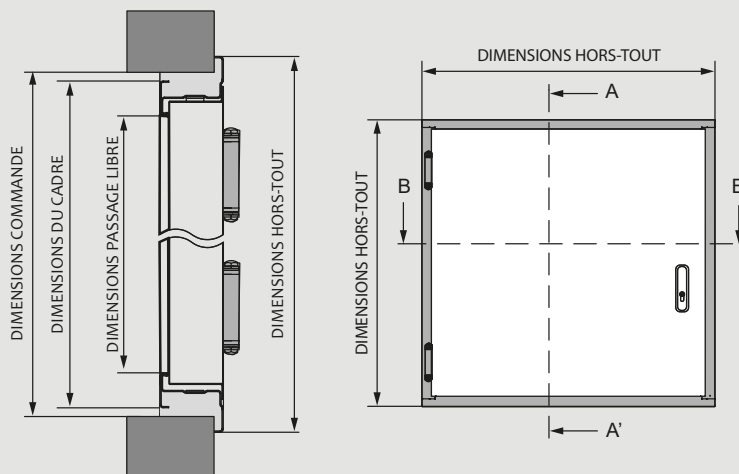
SYSTÈME DE FERMETURE ET DE FONCTIONNEMENT

Cylindre en laiton avec un pommeau de 35x35 (B).

Plaque de propreté seule avec réservation cylindre en nylon noir de chaque côté (C).



SECTION A-A'



SECTION B-B'

