



Feuille avec Formica Stratifié

Carte RAL

Cadre carte RAL

Cadre en acier inoxydable

Finitions pour les panneaux stratifiés, consulter la gamme Formica Door Collection (Collection de portes en formica)





Sigma

Porte 1 et 2 Vantaux.
À Panneaux stratifiés.

El₂ 60-90-120

STRUCTURE

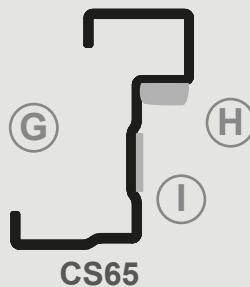
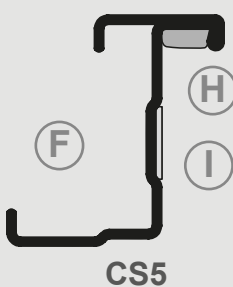
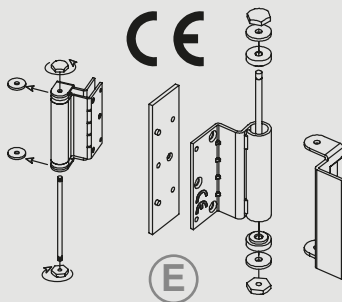
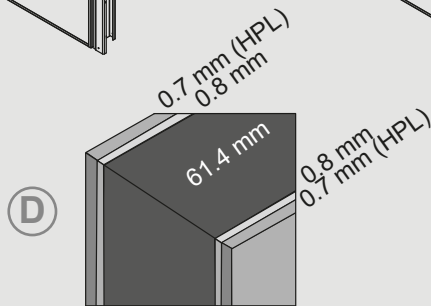
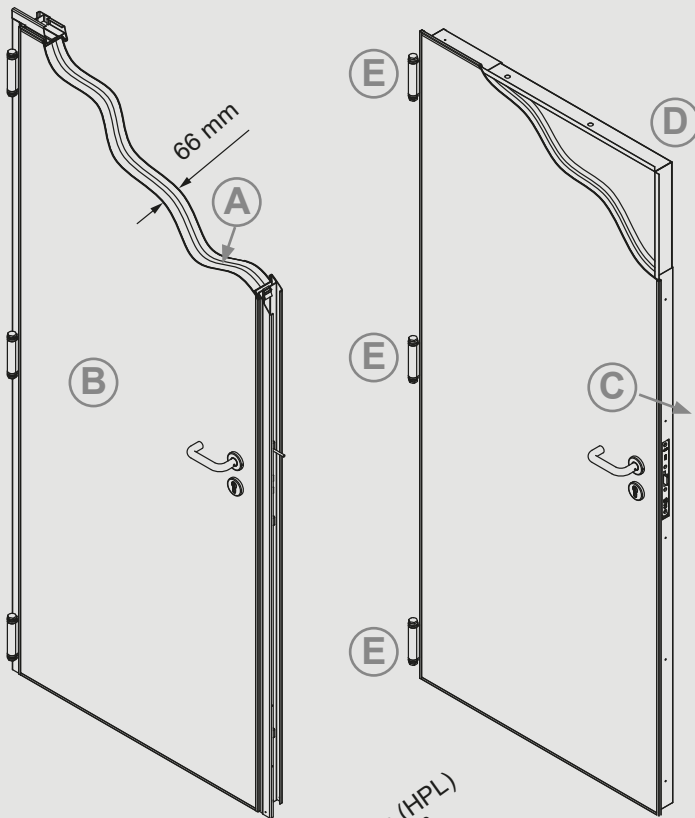
Deux plaques d'acier galvanisé, de 8/10ème, assemblées sans soudures(A), revêtus de deux panneaux Stratifiés sous Haute Pression de 0.7 mm d'épaisseur(B).

L'ensemble des panneaux est revêtu en son périmètre d'un profil en acier galvanisé ou inoxydable de 0.8mm d'épaisseur.

Épaisseur du vantaill : 66mm.

Composition intérieure : combinaison de matériaux isolants, ignifuges et thermiques (D).

Trois paumelles double broche en acier galvanisé ou inoxydable, avec un marquage CE (E).



CADRE

Bâti posé en applique CS5 (F).

Bâti posé en applique en inox CS65 (G).

Sont inclus :

- Un joint en caoutchouc (H)
- Un joint intumescent (I).

SYSTÈME DE FERMETURE ET DE FONCTIONNEMENT

Serrure réversible avec marquage CE en acier inoxydable à mortaiser dans le vantail, avec un point de fermeture (A).

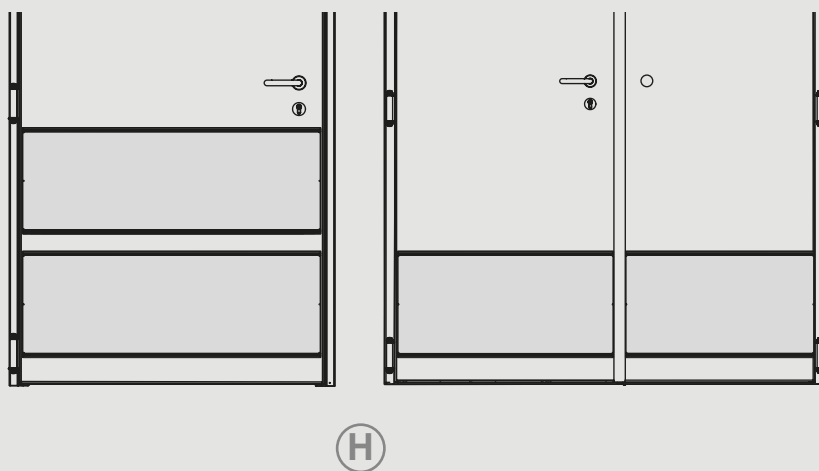
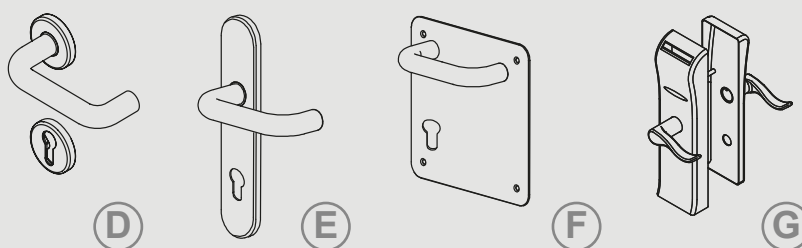
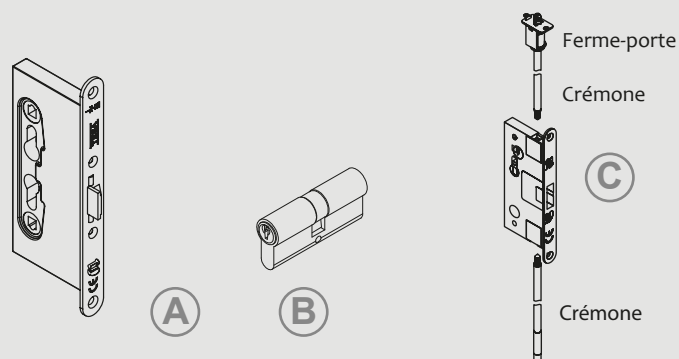
Cylindre en nickel de 40x50 (un vantail) ou de 45x45 (double vantail). Dans le cas de la Sigma Inox, cylindre en nickel de 35x40 (unvantail) ou de 35x35 (double vantail) (B).

Sur le double vantail est incorporé un mécanisme de fermeture automatique de contre-serrure sur le vantail inactif (C). Le béquillage varie selon l'usage destiné :

- Bureaux : Ensemble rosace béquille + rosace avec réservation cylindre en acier inoxydable (D) ou jeu plaque de propreté + béquille avec réservation cylindre en acier inoxydable (E).
- Hôpitaux / Éducation : Jeu plaque carrée en inox + béquille avec réservation cylindre en acier inoxydable (F).
- Hôtels : Serrure à cartes type hôtel (G).

PLINTHE INOX

En option : La plinthe d'acier inoxydable (un ou deux vantaux) (H).



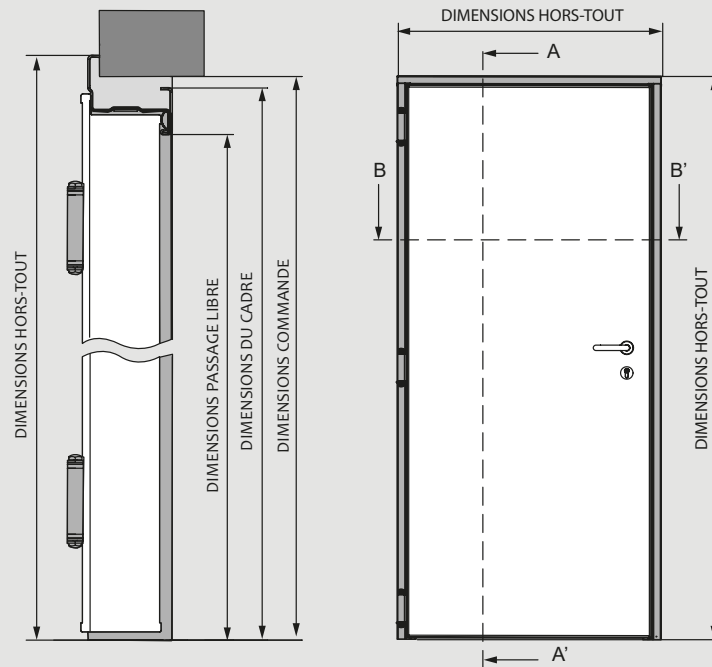
ACTIVITÉ MICROBIENNE

Essais concernant l'activité microbienne sur les panneaux de Formica HPL..

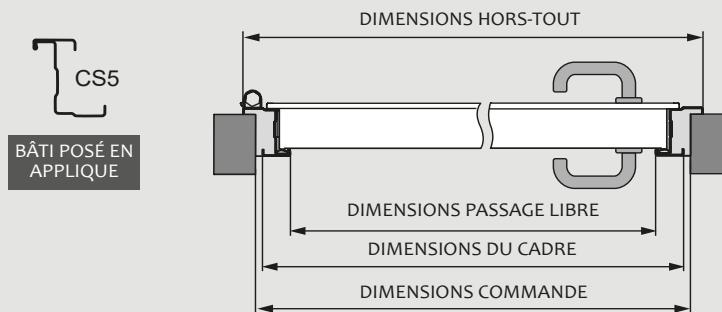
Test organismes	cfu*/ Contrôle de surface 0 heure	cfu*/ Contrôle de surface 24 heures	cfu*/ Contrôle de surface 24 heures	Réduction [log]	Réduction [%]
Staphylococcus aureus	8.17 x 10 ⁶	1.06 x 10 ⁶	< 100	4.03	> 99.99
Escherichia coli	9.93 x 10 ⁶	1.66 x 10 ⁶	< 100	4.22	> 99.99
Candida albicans	6.30 x 10 ⁶	4.27 x 10 ⁴	< 100	2.63	> 99.77
Aspergillus brasiliensis	4.33 x 10 ⁴	2.25 x 10 ⁵	< 100	3.35	> 99.96

MESURES UN VANTAIL

SECTION A-A'



SECTION B-B'

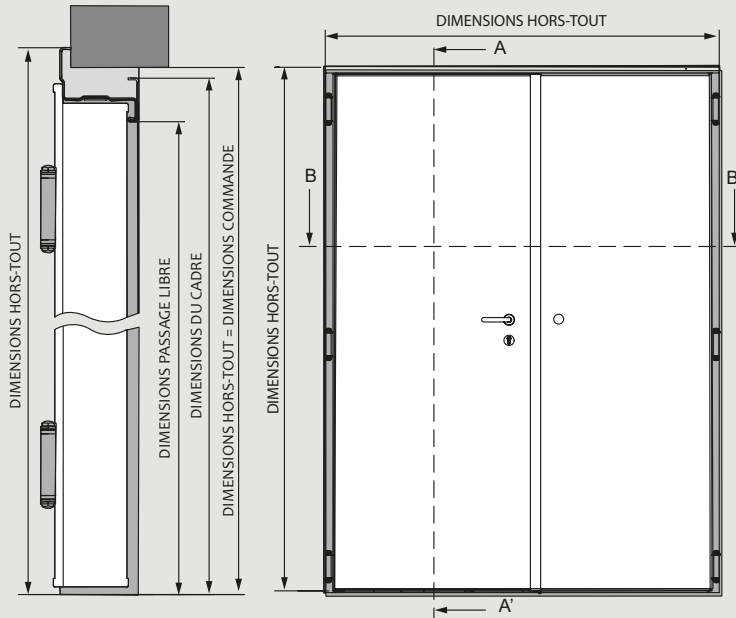


Bâti	Dimensions de Commande		Dimensions passage libre		Interieur Cadre		Dimensions hors-tout	
	Largeur	Hauteur	Largeur	Hauteur	Largeur	Hauteur	Largeur	Hauteur
CS5	800	2050	700	2000	780	2040	836	2068
	800	2100	700	2050	780	2090	836	2118
	800	2150	700	2100	780	2140	836	2168
	900	2050	800	2000	880	2040	936	2068
	900	2100	800	2050	880	2090	936	2118
	900	2150	800	2100	880	2140	936	2168
	1000	2050	900	2000	980	2040	1036	2068
	1000	2100	900	2050	980	2090	1036	2118
	1000	2150	900	2100	980	2140	1036	2168
	1100	2050	1000	2000	1080	2040	1136	2068
	1100	2100	1000	2050	1080	2118	1136	2168
	1100	2150	1000	2100	1080	2140	1136	2168
1200	2050	1100	2000	1180	2040	1236	2068	
1200	2100	1100	2050	1180	2090	1236	2118	
1200	2150	1100	2100	1180	2140	1236	2168	

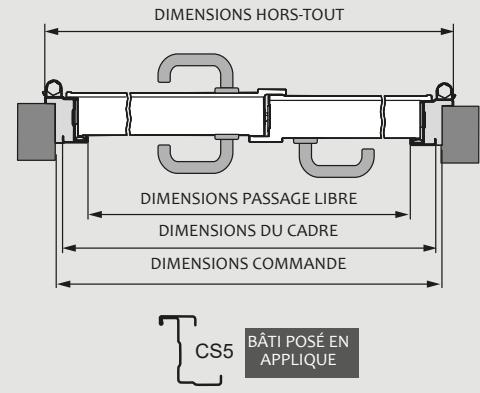
Mesures standards en millimètres. Autres dimensions disponibles sur consultation.

MESURES DEUX VANTAUX

SECTION A-A'



SECTION B-B'



Bâti	Dimensions de Commande		Dimensions passage libre		Interieur Cadre		Dimensions hors-tout	
	Largeur	Hauteur	Largeur	Hauteur	Largeur	Hauteur	Largeur	Hauteur
CS5	1200	2050	1100	2000	1180	2040	1236	2068
	1200	2100	1100	2050	1180	2090	1236	2118
	1200	2150	1100	2100	1180	2140	1236	2168
	1300	2050	1200	2000	1280	2040	1336	2068
	1300	2100	1200	2050	1280	2090	1336	2118
	1300	2150	1200	2100	1280	2140	1336	2168
	1400	2050	1300	2000	1380	2040	1436	2068
	1400	2100	1300	2050	1380	2090	1436	2118
	1400	2150	1300	2100	1380	2140	1436	2168
	1500	2050	1400	2000	1480	2040	1536	2068
	1500	2100	1400	2050	1480	2090	1536	2118
	1500	2150	1400	2100	1480	2140	1536	2168
	1600	2050	1500	2000	1580	2040	1636	2068
	1600	2100	1500	2050	1580	2090	1636	2118
	1600	2150	1500	2100	1580	2140	1636	2168
	1700	2050	1600	2000	1680	2040	1736	2068
	1700	2100	1600	2050	1680	2090	1736	2118
	1700	2150	1600	2100	1680	2140	1736	2168
	1800	2050	1700	2000	1780	2040	1836	2068
	1800	2100	1700	2050	1780	2090	1836	2118
	1800	2150	1700	2100	1780	2140	1836	2168
	1900	2050	1800	2000	1880	2040	1936	2068
	1900	2100	1800	2050	1880	2090	1936	2118
	1900	2150	1800	2100	1880	2140	1936	2168
2000	2050	1900	2000	1980	2040	2036	2068	
2000	2100	1900	2050	1980	2090	2036	2118	
2000	2150	1900	2100	1980	2140	2036	2168	
2100	2050	2000	2000	2080	2040	2136	2068	
2100	2100	2000	2050	2040	2090	2136	2118	
2100	2150	2000	2100	2080	2140	2136	2168	
2200	2050	2100	2000	2180	2040	2236	2068	
2200	2100	2100	2050	2180	2090	2236	2118	
2200	2150	2100	2100	2180	2140	2236	2168	

Mesures standards en millimètres. Autres dimensions disponibles sur consultation.