



Galvanisé



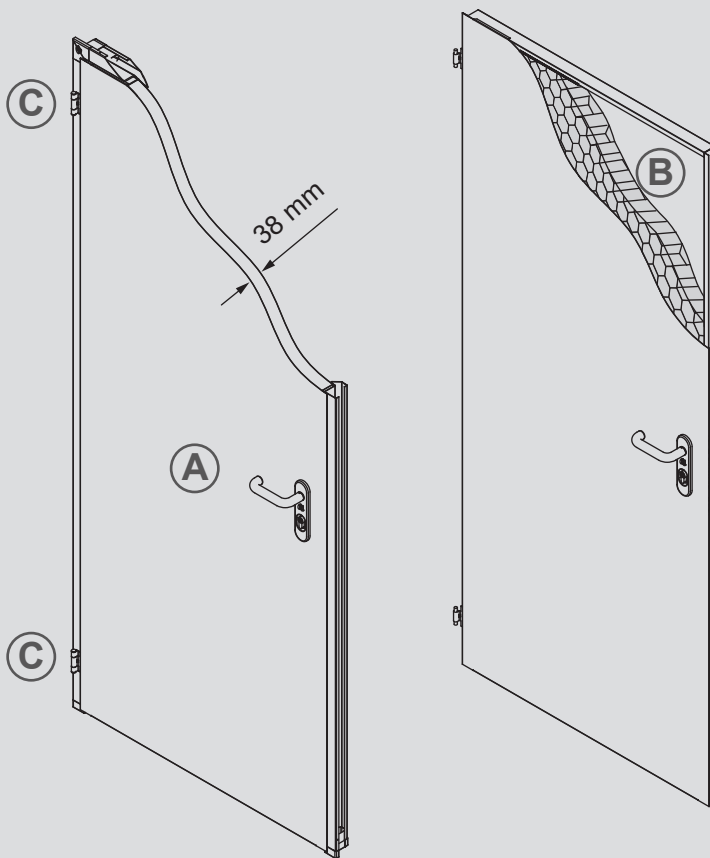
Pré-laqué BL-Andreu





# Smart

## Porte 1 Vantail



### STRUCTURE

Deux plaques d'acier galvanisé de 5/10ème assemblées sans soudures (A).

Épaisseur de vantail: 38mm.

Composition intérieure: carton nid d'abeille (B).

Deux paumelles avec pion anti-dégondage (C).

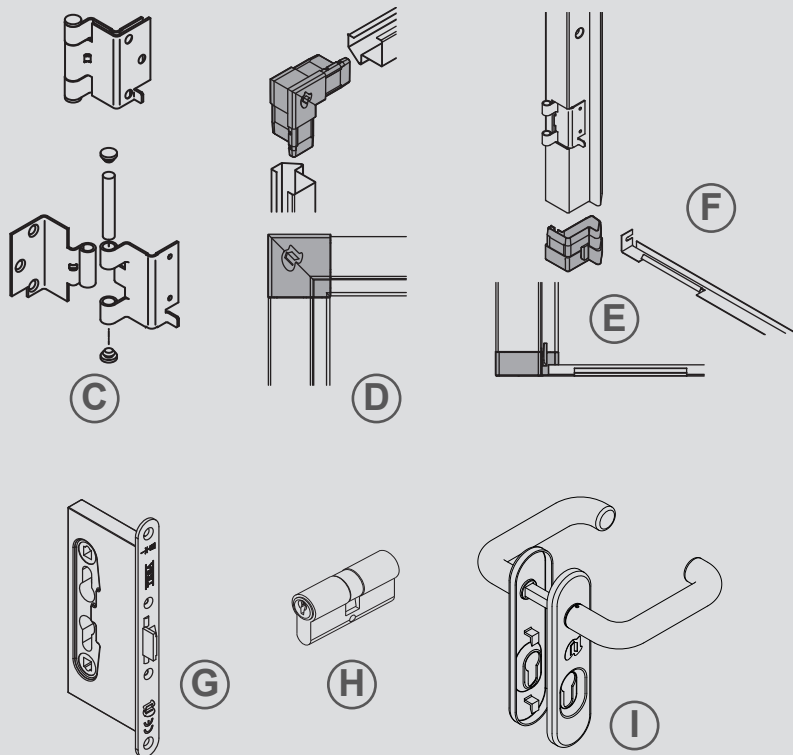
### CADRE

Cadre d'angle type CS4.

Calage en plastique supérieur (D).

Talon (E).

Barre d'écartement (F).



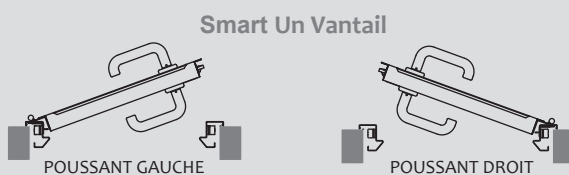
### SYSTÈME DE FERMETURE ET DE FONCTIONNEMENT

Serrure en acier à mortaiser sur le vantail de 9mm (G).

Cylindre en laiton de 30x30 (H).

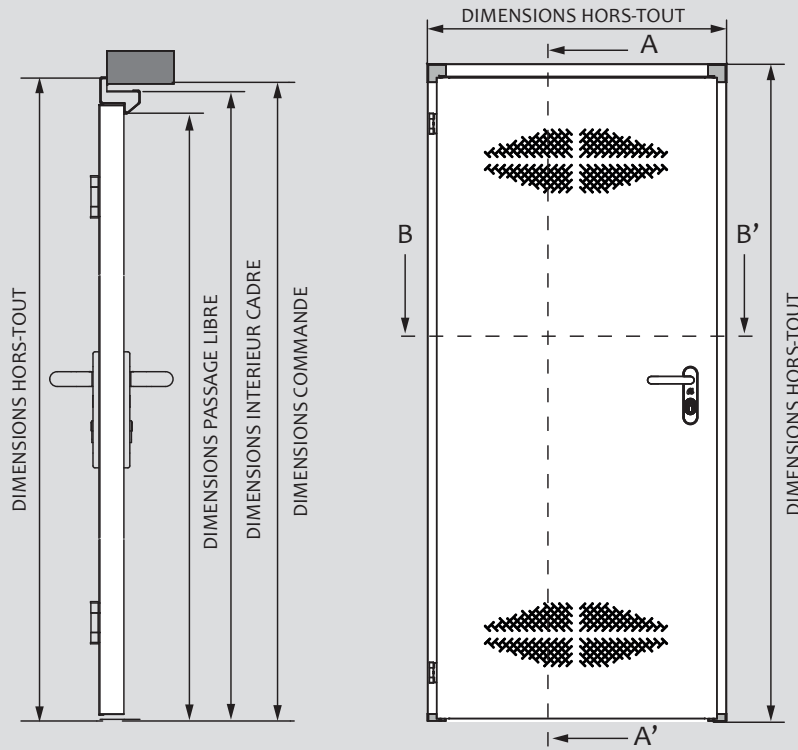
Jeu plaque de propreté + béquille avec réservation cylindre en nylon noir, avec carré traversant de 9mm (I).

### SENS D'OUVERTURE

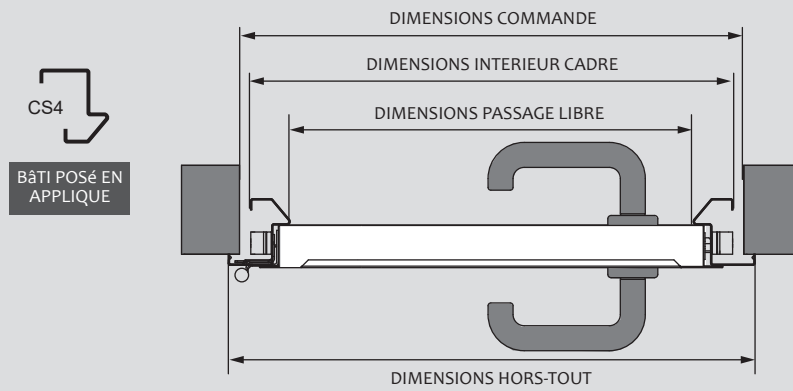


# DIMENSIONS UN VANTAIL

## SECTION A-A'



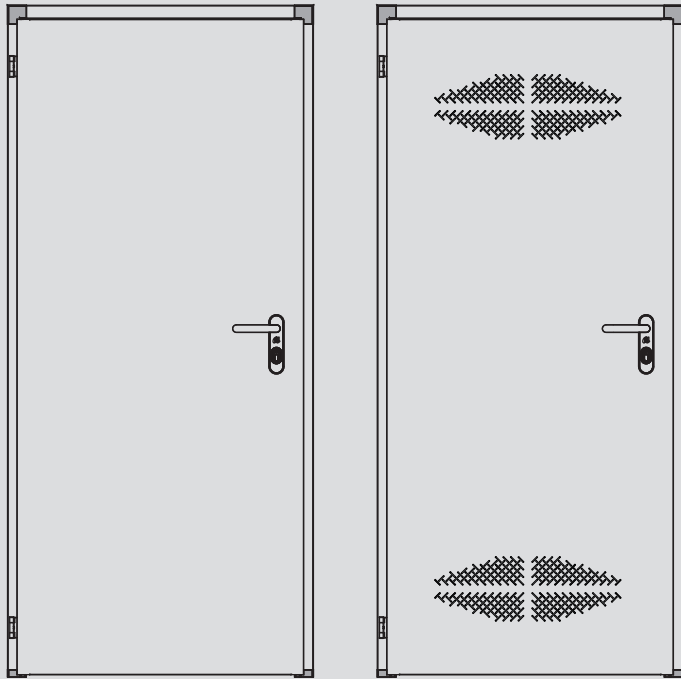
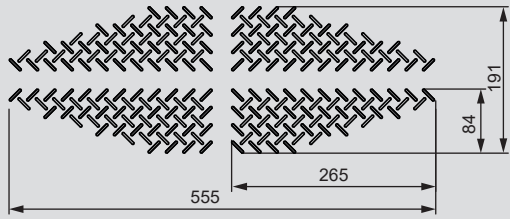
## SECTION B-B'



Bâti	Dimensions de Commande		Dimensions passage libre		Interieur Cadre		Dimensions hors-tout	
	Largeur	Hauteur	Largeur	Hauteur	Largeur	Hauteur	Largeur	Hauteur
CS4	690	2045	600	2000	670	2035	710	2055
	790	2045	700	2000	770	2035	810	2055
	890	2045	800	2000	870	2035	910	2055
	990	2045	900	2000	970	2035	1010	2055
	1090	2045	1000	2000	1070	2035	1110	2055

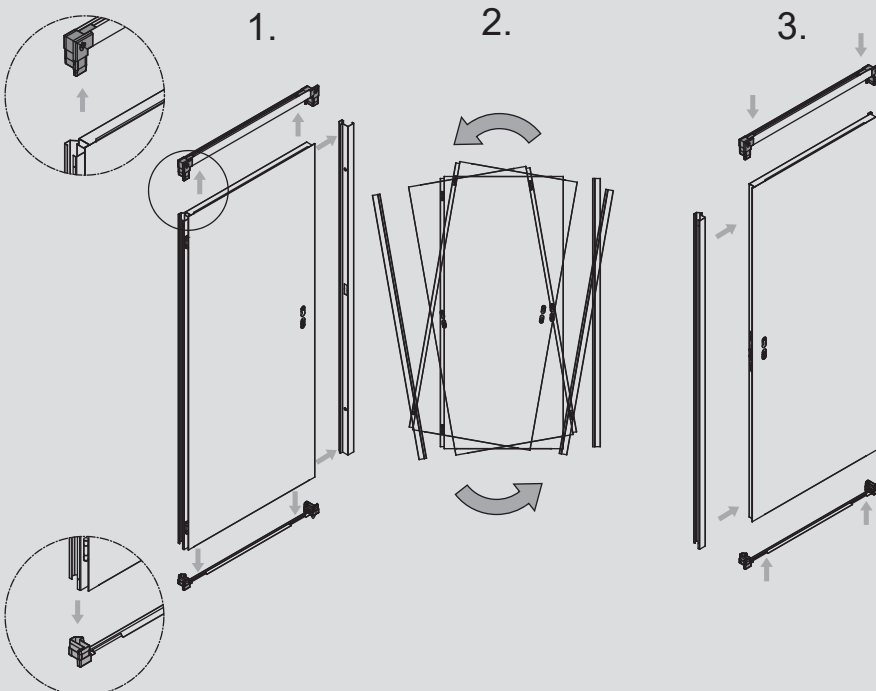
Dimensions standards en millimètres. Autres dimensions disponibles sur consultation.





## VENTILATION

La porte Smart peut être équipée d'une grille d'aération formée par une ouverture en forme de croix.



## RÉVERSIBILITÉ

Possibilité de changer de main grâce à un processus simple.

