

Turia

Coupe-Feu EI₂ 30-60-90-120



Galvanisé



Pré-laqué BL-Andreu



Pré-laqué GR-Andreu



Acier inox AISI 430/304/316



Carte RAL





Turia

Porte 1 et 2 Vantaux

El₂ 30-60-90-120

STRUCTURE

Deux plaques d'acier galvanisé de 8/10ème, assemblées sans soudures (A). Épaisseur du vantail : 63mm.

Composition intérieure : Mélange de matériaux isolants, ignifuges et thermiques (B).

Le modèle Turia El₂ 120 compte sur un lid de 10mm qui confère au vantail une épaisseur totale de 73mm.

Trois paumelles (minimum quatre dans le cas d'une résistance 120), de double broche d'acier galvanisé avec un marquage CE (C).

CADRE

Bâti posé en applique CS5.

Joint Intumescent inclus.

En Option : Joint en caoutchouc.

SYSTÈME DE FERMETURE ET DE FONCTIONNEMENT

Serrure réversible avec un marquage CE avec un caisson en acier et le devant galvanisé, à mortaiser dans le vantail avec un point de fermeture (D) et optionnellement avec trois points de fermeture (le modèle est homologué en un et deux vantaux en 30, 60 et 90). (E).

Cylindre en laiton de 35x35 (F).

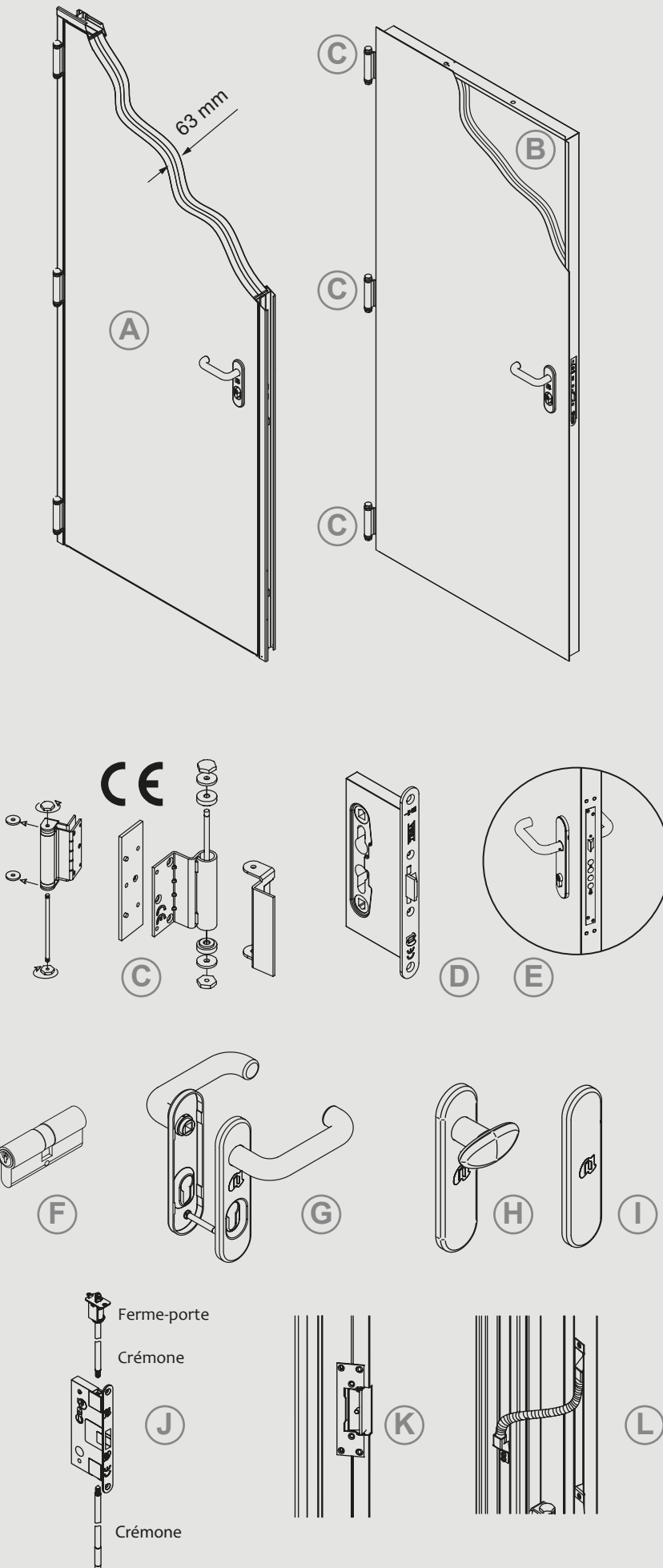
Jeu plaque de propreté + béquille avec une réservation cylindre de nylon noir (G).

Sur le modèle deux vantaux : Sur le vantail actif, de chaque côté, jeu plaque de propreté + béquille avec réservation cylindre (G). Sur le vantail inactif côté caisson plaque de propreté + pommeau sans réservation cylindre (H) et un couvercle plaque peine (I).

Le double vantail présente un mécanisme de fermeture automatique de contre-serrure en vantail inactif (J).

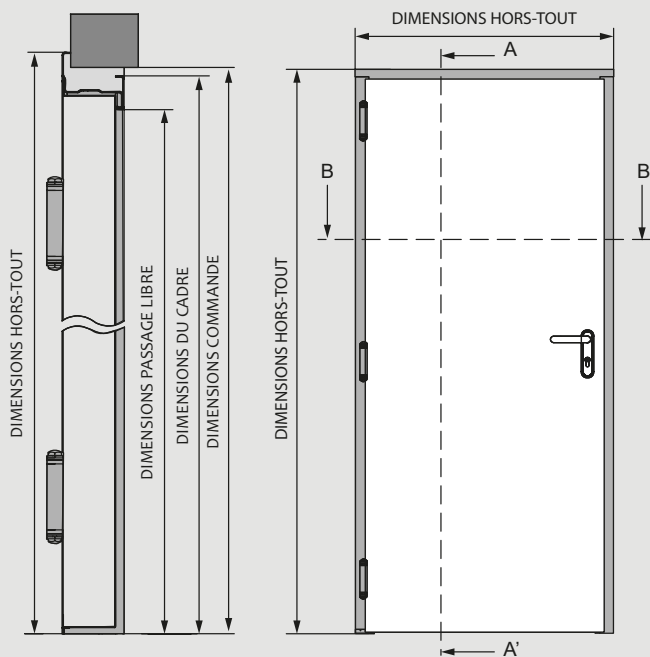
En option :

- Ouvre-porte électrique homologué avec une résistance de 30, 60 et 90 (K) avec un câble d'alimentation (L).

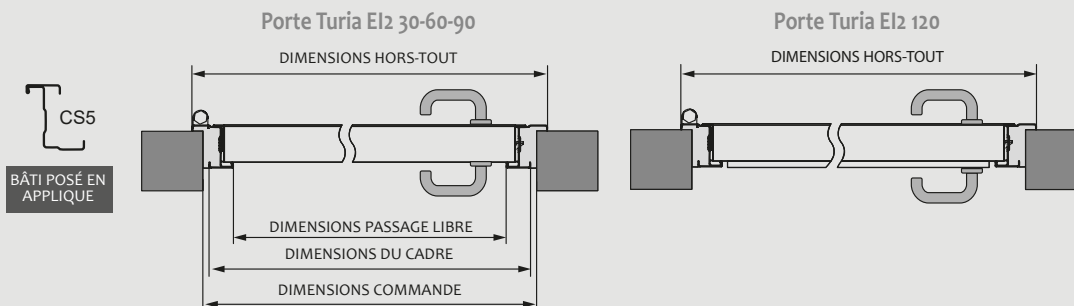


MESURES UN VANTAIL

SECTION A-A'



SECTION B-B'

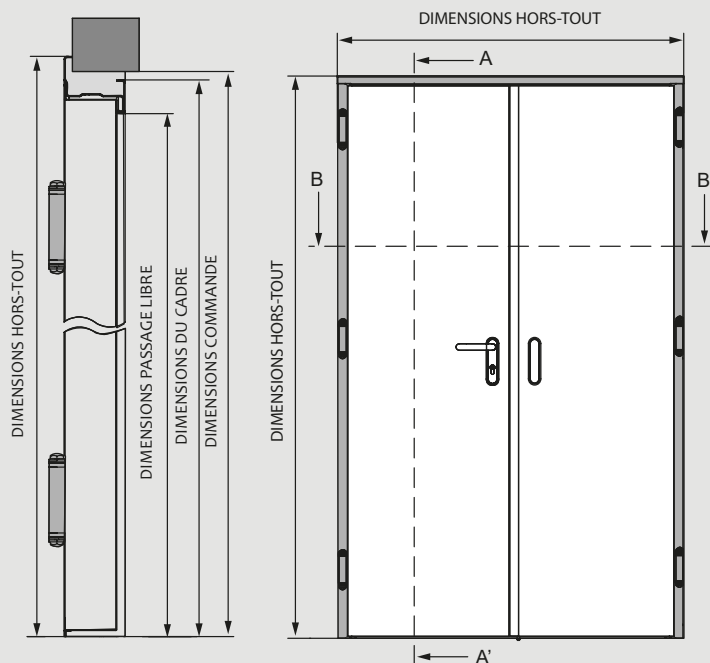


Bâti	Dimensions de Commande		Dimensions passage libre		Interieur Cadre		Dimensions hors-tout	
	Largeur	Hauteur	Largeur	Hauteur	Largeur	Hauteur	Largeur	Hauteur
CS5	800	2050	700	2000	780	2040	836	2068
	800	2100	700	2050	780	2090	836	2118
	800	2150	700	2100	780	2140	836	2168
	900	2050	800	2000	880	2040	936	2068
	900	2100	800	2050	880	2090	936	2118
	900	2150	800	2100	880	2140	936	2168
	1000	2050	900	2000	980	2040	1036	2068
	1000	2100	900	2050	980	2090	1036	2118
	1000	2150	900	2100	980	2140	1036	2168
	1100	2050	1000	2000	1080	2040	1136	2068
	1100	2100	1000	2050	1080	2090	1136	2118
	1100	2150	1000	2100	1080	2140	1136	2168
	1200	2050	1100	2000	1180	2040	1236	2068
	1200	2100	1100	2050	1180	2090	1236	2118
	1200	2150	1100	2100	1180	2140	1236	2168
	1300	2050	1200	2000	1280	2040	1336	2068
1300	2100	1200	2050	1280	2090	1336	2118	
1300	2150	1200	2100	1280	2140	1336	2168	

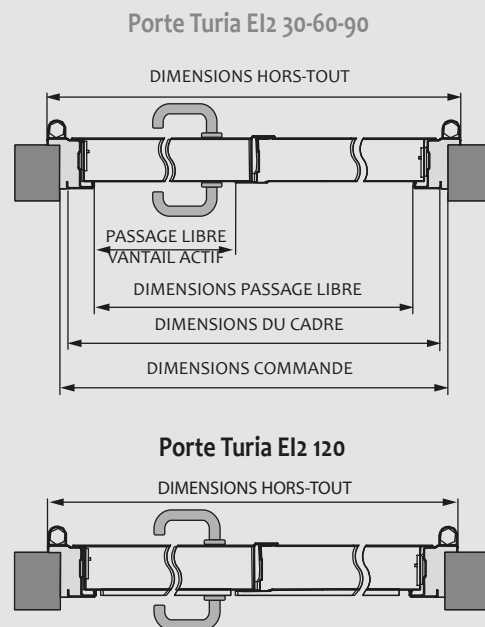
Mesures standards en millimètres. Autres dimensions disponibles sur consultation.

MESURES DEUX VANTAUX

SECTION A-A'



SECTION B-B'



Bâti	Dimensions de Commande		Dimensions passage libre		Interieur Cadre		Dimensions hors-tout	
	Largeur	Hauteur	Largeur	Hauteur	Largeur	Hauteur	Largeur	Hauteur
CS5	1200	2050	1100	2000	1180	2040	1236	2068
	1200	2100	1100	2050	1180	2090	1236	2118
	1200	2150	1100	2100	1180	2140	1236	2168
	1300	2050	1200	2000	1280	2040	1336	2068
	1300	2100	1200	2050	1280	2090	1336	2118
	1300	2150	1200	2100	1280	2140	1336	2168
	1400	2050	1300	2000	1380	2040	1436	2068
	1400	2100	1300	2050	1380	2090	1436	2118
	1400	2150	1300	2100	1380	2140	1436	2168
	1500	2050	1400	2000	1480	2040	1536	2068
	1500	2100	1400	2050	1480	2090	1536	2118
	1500	2150	1400	2100	1480	2140	1536	2168
	1600	2050	1500	2000	1580	2040	1636	2068
	1600	2100	1500	2050	1580	2090	1636	2118
	1600	2150	1500	2100	1580	2140	1636	2168
	1700	2050	1600	2000	1680	2040	1736	2068
	1700	2100	1600	2050	1680	2090	1736	2118
	1700	2150	1600	2100	1680	2140	1736	2168
	1800	2050	1700	2000	1780	2040	1836	2068
	1800	2100	1700	2050	1780	2090	1836	2118
	1800	2150	1700	2100	1780	2140	1836	2168
	1900	2050	1800	2000	1880	2040	1936	2068
	1900	2100	1800	2050	1880	2090	1936	2118
	1900	2150	1800	2100	1880	2140	1936	2168
2000	2050	1900	2000	1980	2040	2036	2068	
2000	2100	1900	2050	1980	2090	2036	2118	
2000	2150	1900	2100	1980	2140	2036	2168	
2100	2050	2000	2000	2080	2040	2136	2068	
2100	2100	2000	2050	2080	2090	2136	2118	
2100	2150	2000	2100	2080	2140	2136	2168	
2200	2050	2100	2000	2180	2040	2236	2068	
2200	2100	2100	2050	2180	2090	2236	2118	
2200	2150	2100	2100	2180	2140	2236	2168	

Mesures standards en millimètres. Autres dimensions disponibles sur consultation.



IMPOSTES SANS CADRE INTERMÉDIAIRE.

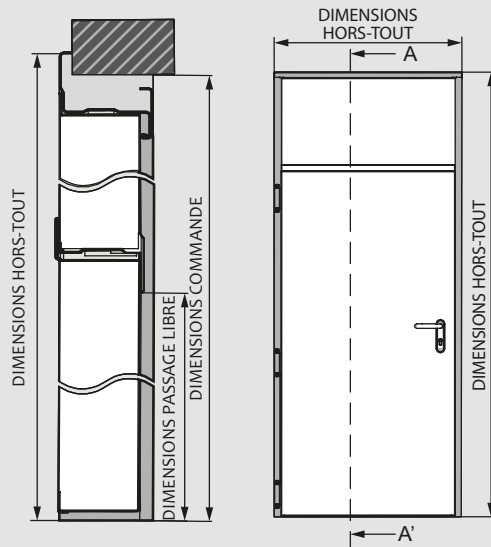
IMPOSTES

Solution spéciale qu'offre Andreu pour adapter les portes aux espaces requis sur les chantiers, idéale pour les ouvertures particulièrement grandes ou en tant que complément esthétique. Elles peuvent être en verre ou en tôle.

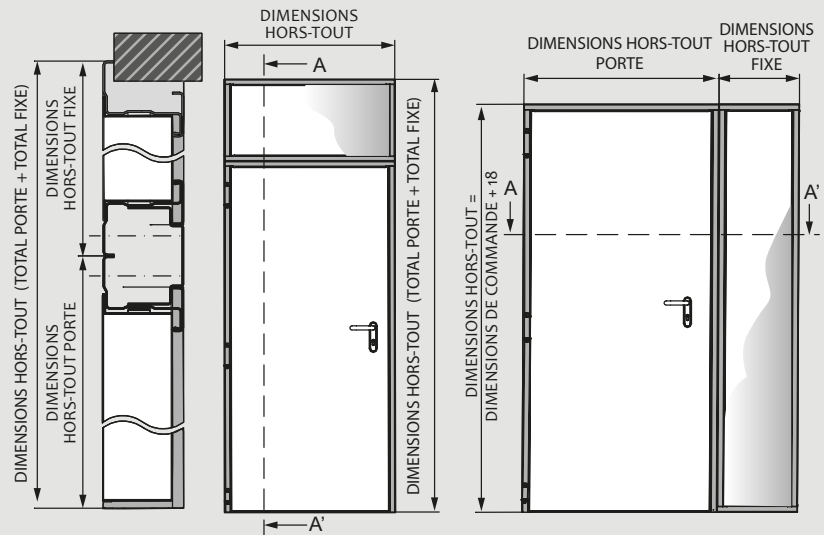
Elle dispose de la même structure que la porte et d'une classification de résistance EI₂ 60.

Options de fabrication :

- L'imposte.
- L'imposte avec ou sans cadre intermédiaire.



IMPOSTES AVEC CADRE INTERMÉDIAIRE.



DOUBLE VANTAIL ASYMÉTRIQUE

Version de la porte Turia Double Vantail avec la même configuration, à l'exception de l'asymétrie sur les dimensions entre le vantail actif et inactif.

