

Turia RX

Porte 1 et 2 Vantaux

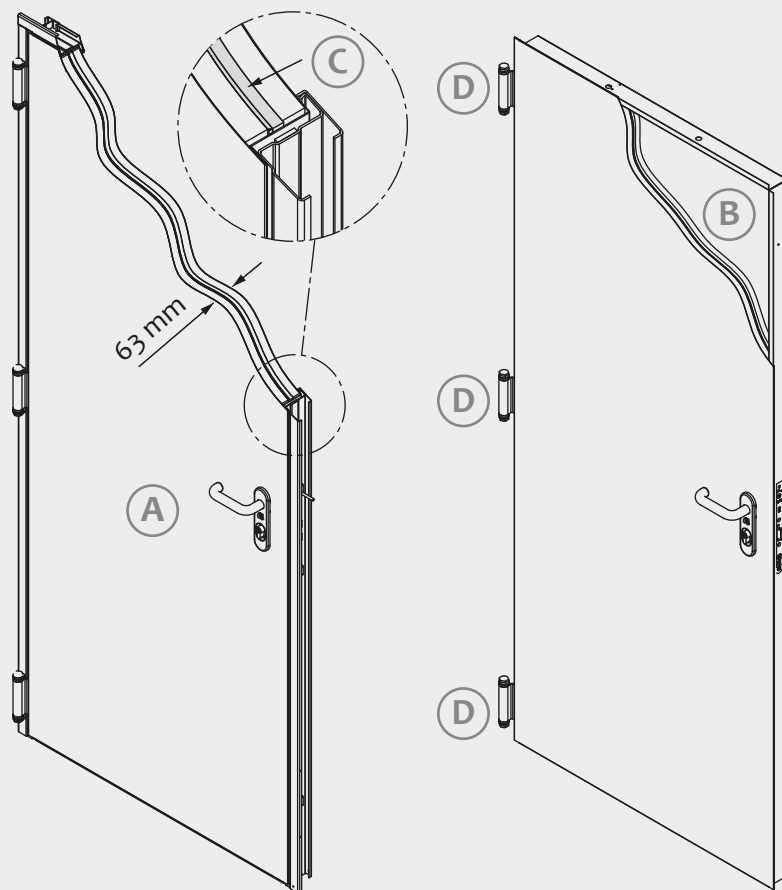
STRUCTURE

Deux parements en tôle en acier de 0,8 mm d'épaisseur assemblées sans soudure (A).

Epaisseur de vantail : 63mm.

Remplissage intérieur: Combinaison de matériels isolants ignifuges et thermiques (B) et dans le centre une tôle de plomb de 2mm d'épaisseur (C). Les Tôles de plomb sont selon la Norme UNE-EN 12588:2008.

Trois paumelles de double pale en acier galvanisé avec marquage CE (D).



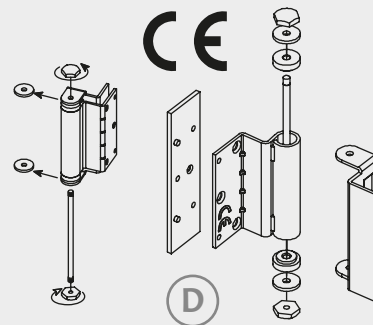
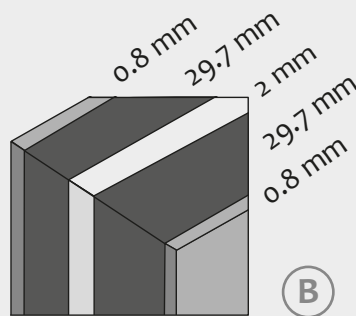
DORMANT

Bâti d'angle CS5 (E).

Inclut Joint Intumescent (F).

En option:

- Joint en caoutchouc (G).
- Bâti CS5 rempli de tôle de plomb de 2mm d'épaisseur (H).



SYSTÈME DE FERMETURE ET DE FONCTIONNEMENT

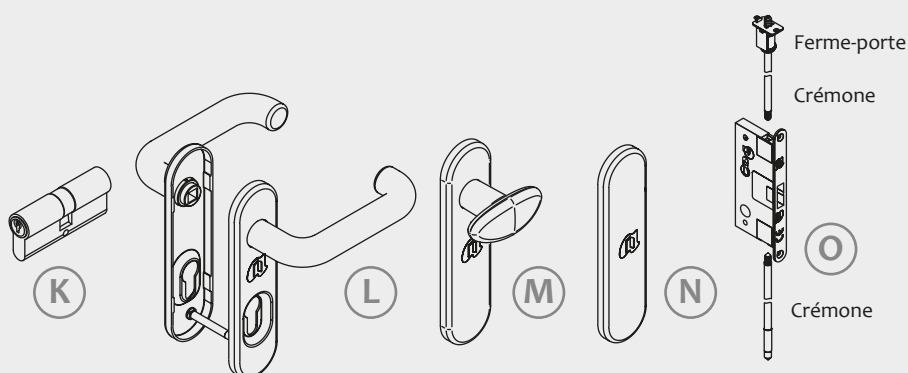
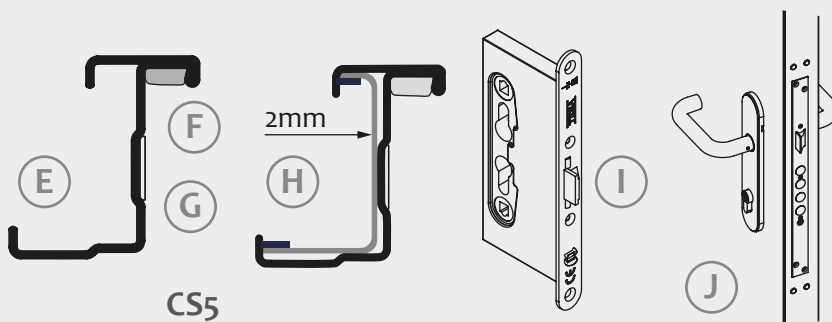
Serrure réversible en acier avec marquage CE, encastrée dans le vantail avec fermeture à 1 point (I) et en option à 3 points homologué seulement en 1 et deux vantaux en 30, 60 et 90 minutes (J).

Cylindre en laiton de 35x35 (K).

Ensemble béquille sur plaque avec réservation cylindre en nylon noir (L).

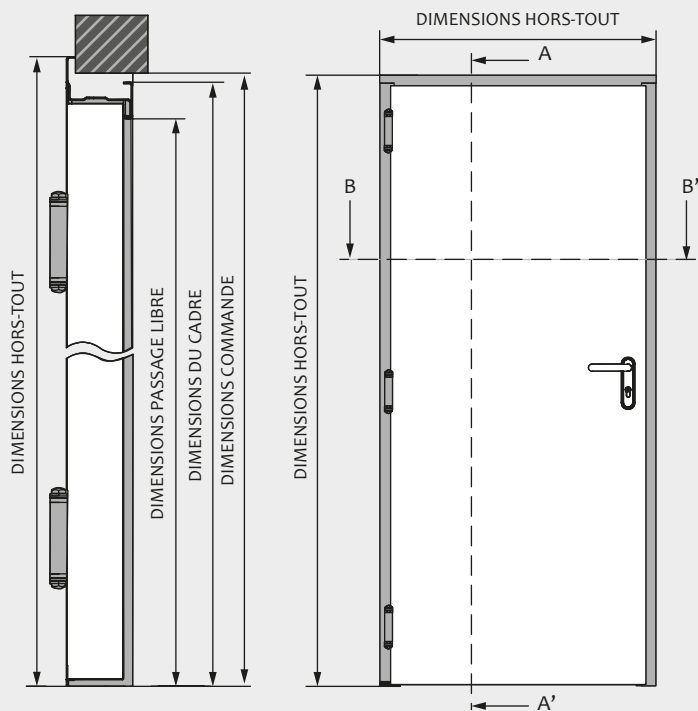
Modèle double vantail : sur le vantail de service, 2 faces, ensemble béquille sur plaque avec reservation cylindre (L) sur le semi-fixe bouton fixe sur plaque côté opposé paumelles (M) et côté paumelles plaque borgne (N).

La double vantail comprend un mécanisme de fermeture automatique de gache sur le semi-fixe (O).

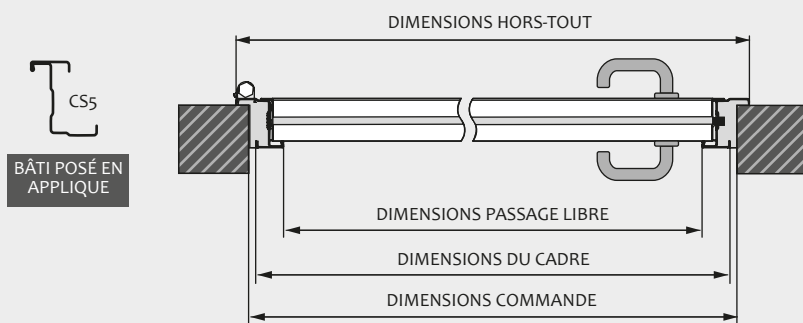


MESURES UN VANTAIL

SECTION A-A'



SECTION B-B'



Modèle		Dimensions de Commande		Dimensions passage libre		Mesure du Cadre		Dimensions hors-tout	
		Largeur	Hauteur	Largeur	Hauteur	Largeur	Hauteur	Largeur	Hauteur
Bâti CS5									
TUX 900 x	2050	900	2050	800	2000	880	2040	936	2068
	2100		2100				2090		2118
	2150		2150				2140		2168
TUX 1000 x	2050	1000	2050	900	2000	980	2040	1036	2068
	2100		2100				2090		2118
	2150		2150				2140		2168
TUX 1100 x	2050	1100	2050	1000	2000	1080	2040	1136	2068
	2100		2100				2090		2118
	2150		2150				2140		2168
TUX 1200 x	2050	1200	2050	1100	2000	1180	2040	1236	2068
	2100		2100				2090		2118
	2150		2150				2140		2168

Mesures standards en millimètres. Autres dimensions disponibles sur consultation.
Possibilité de fabrication en deux vantaux.