

Turia TDO

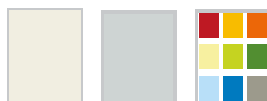
Coupe-Feu EI₂ 60-90 Two Direction Opening

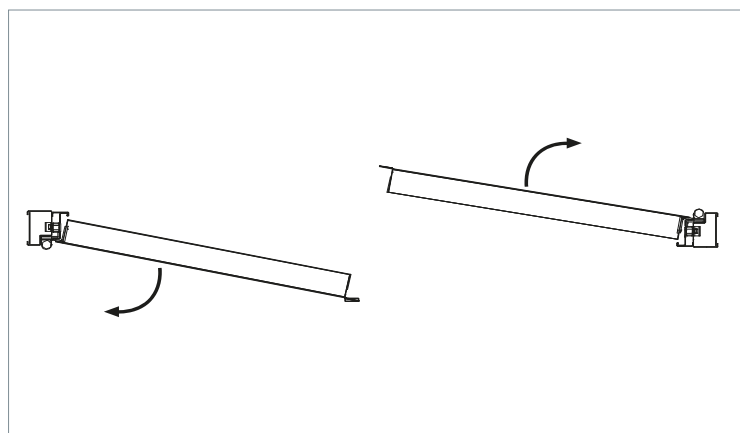


Pré-laqué BL-Andreu

Pré-laqué GR-Andreu

Carte RAL





Turia TDO

Porte 2 Vantaux

El₂ 60 - 90

STRUCTURE

Deux panneaux d'acier galvanisé de 8/10ème assemblés sans soudures (A).

Épaisseur du vantail: 63 mm.

Composition intérieure : combinaison de matériaux isolants ignifuges et thermiques (B).

Trois paumelles avec leur propre design, en acier galvanisé, avec marquage CE (C).

CADRE

Cadre CS5 avec profil tubulaire (D).

Un joint intumescent adhérent au cadre sur l'ensemble de son périmètre est inclus (E).

SYSTÈME DE FERMETURE ET DE FONCTIONNEMENT.

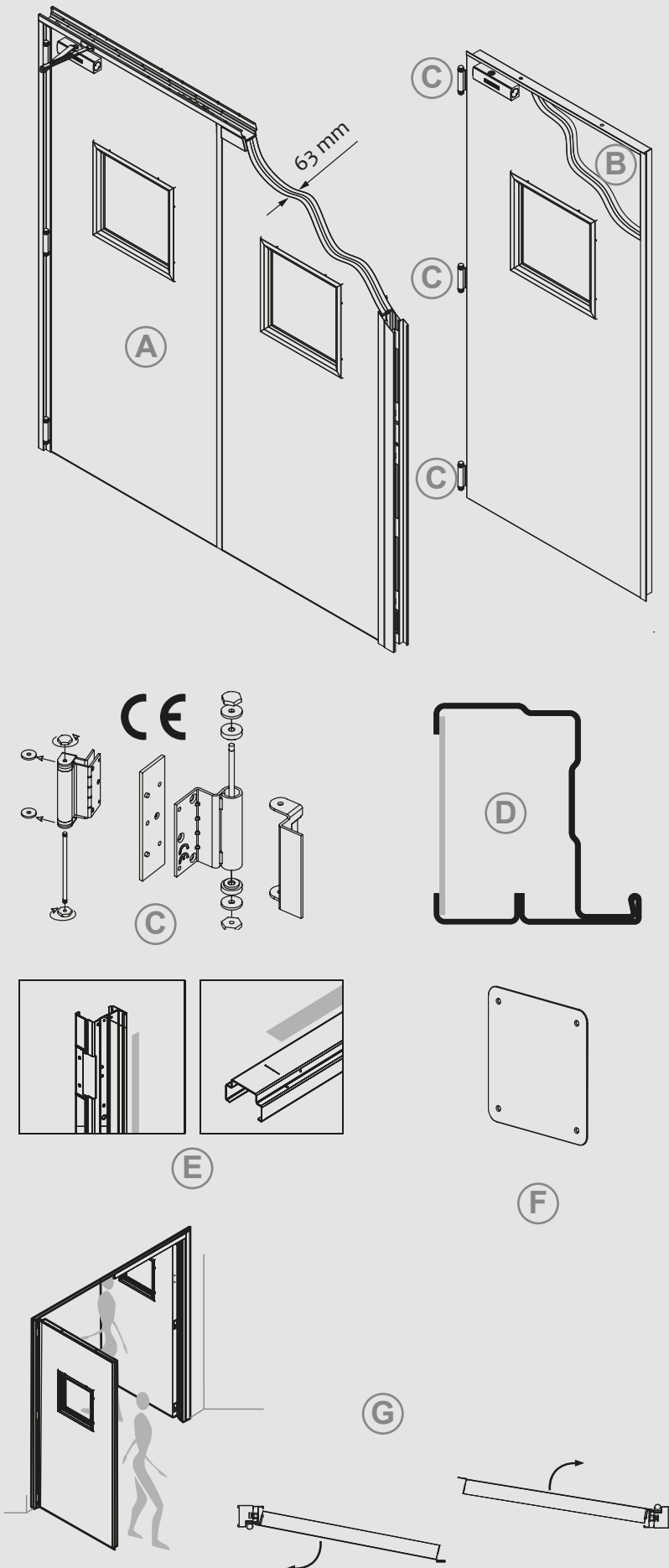
Ne sont pas obligatoires le béquillage, la serrure, ni le sélecteur de fermeture.

En option : Plaque carrée en inox (F).

Chaque vantail s'ouvre dans le sens indiqué de la voie d'évacuation (G).

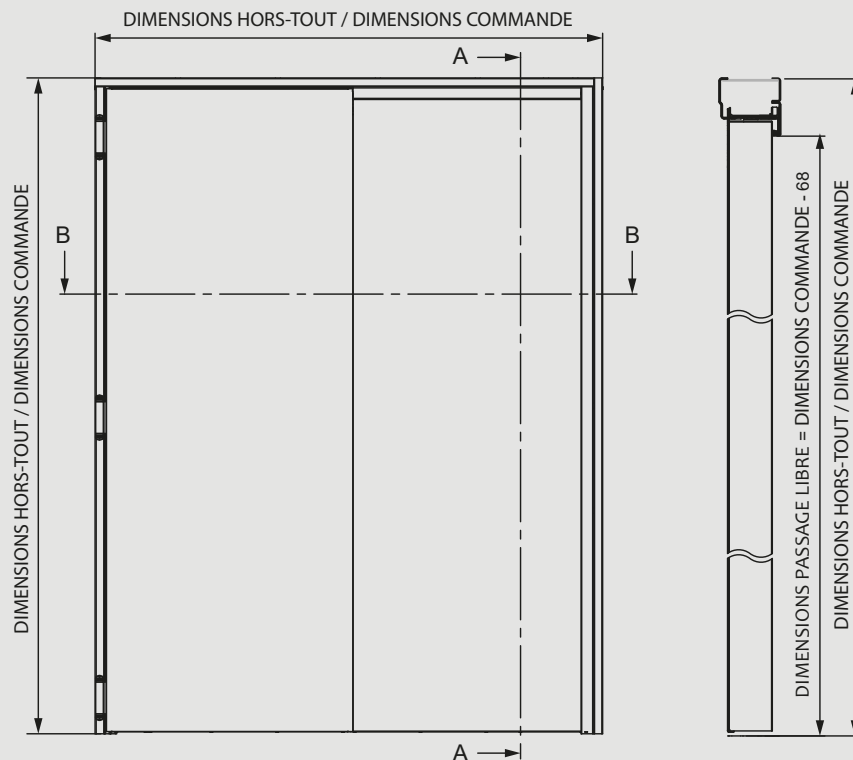
L'installation de Ferme-porte sur chaque vantail est obligatoire (CTE).

En option : électroaimants et/ou oculus.

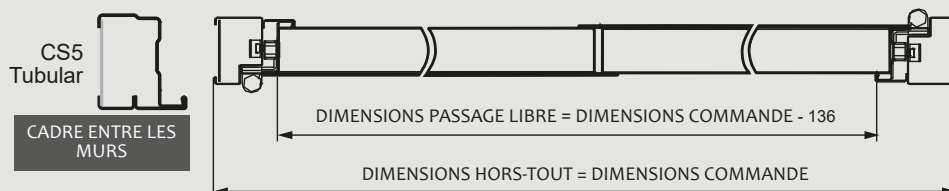


MESURES UN VANTAIL

SECTION A-A'



SECTION B-B'



Bâti	Dimensions de Commande		Dimensions passage libre		Dimensions hors-tout	
	Largeur	Hauteur	Largeur	Hauteur	Largeur	Hauteur
CS5 Tubular	1536	2068	1400	2000	1536	2068
	1636	2068	1500	2000	1636	2068
	1736	2068	1600	2000	1736	2068
	1836	2068	1700	2000	1836	2068
	1936	2068	1800	2000	1936	2068
	2036	2068	1900	2000	2036	2068
	2136	2068	2000	2000	2136	2068
	2236	2068	2100	2000	2236	2068
	2236	2068	2000	2000	2236	2068

Mesures standards en millimètres. Autres dimensions disponibles sur consultation.