

# Delta

## Puerta 1 Hoja

### El<sub>2</sub> 60

#### ESTRUCTURA

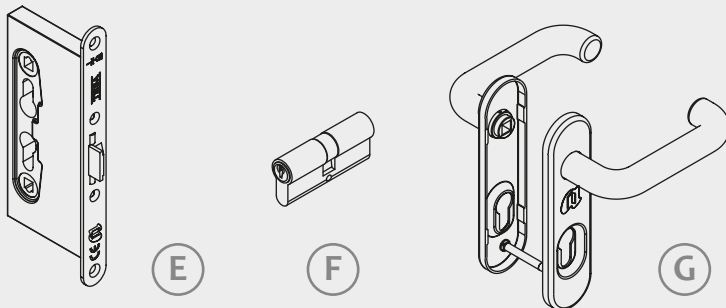
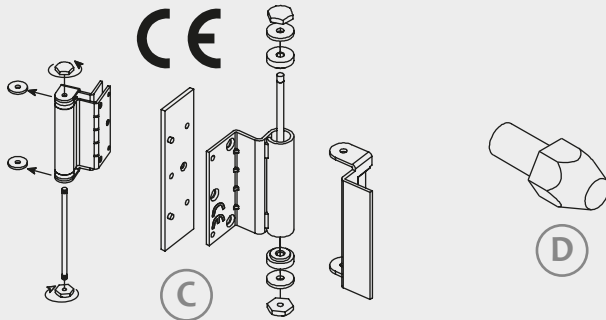
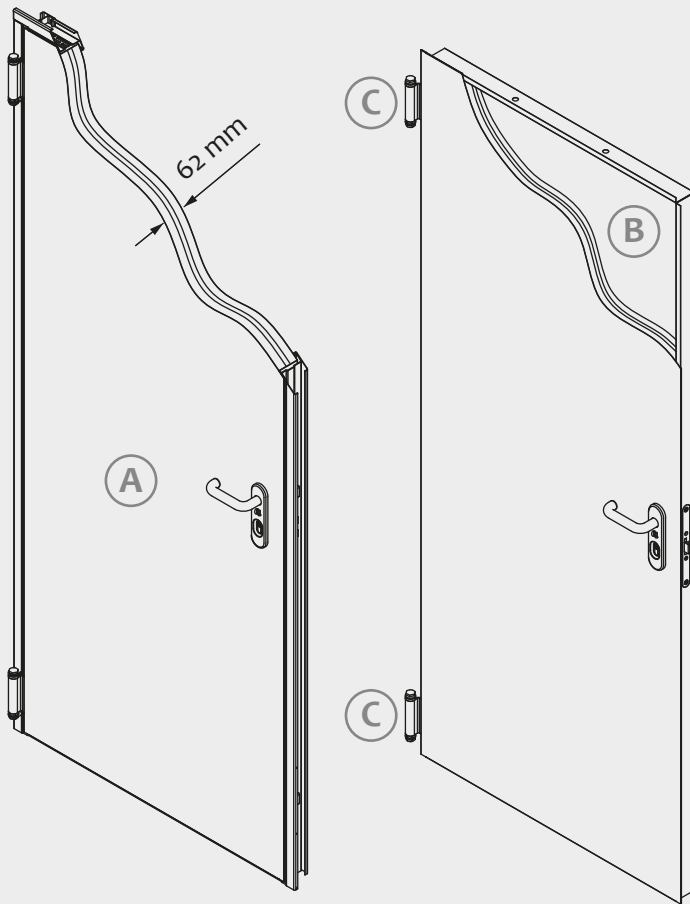
Dos planchas de acero galvanizado con protección antifinger de 0.7mm ensambladas sin soldaduras (A).

Espesor de hoja: 62mm.

Cámara interior: combinación de materiales aislantes ignífugos y térmicos (B).

Dos bisagras de doble pala de acero galvanizado con marcado CE (C).

Un bulón antipalanca (D).



#### MARCO

Marco esquinero CS5.

Incorpora: Junta intumescente.

Opcionalmente:

-Burlete de goma.

#### SISTEMA DE CIERRE Y ACCIONAMIENTO

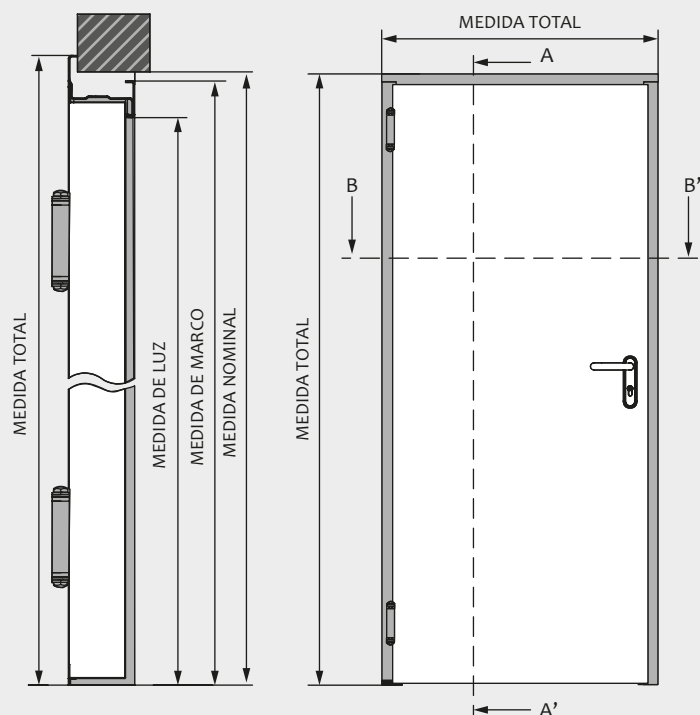
Cerradura reversible con marcado CE con caja de acero y frente cincado, embutida en la hoja, con cierre a un punto (E).

Cilindro latón de 35x35 (F).

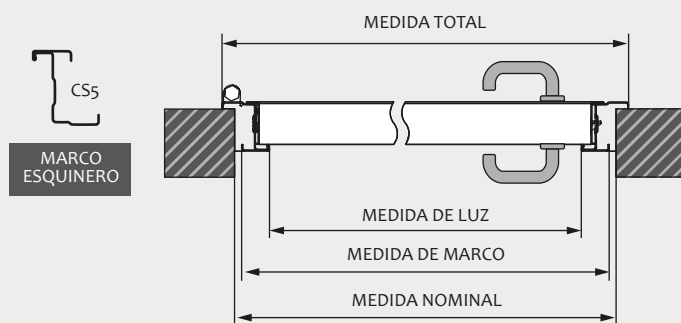
Juego escudo + manivela con bocallave de nylon negro (G).

# MEDIDAS UNA HOJA

## SECCIÓN A-A'



## SECCIÓN B-B'



Modelo		Medida Nominal		Medida de Luz		Medida de Marco		Medida Total	
Marco CS5		Ancho	Alto	Ancho	Alto	Ancho	Alto	Ancho	Alto
DE 800 x	2050	800	2050	700	2000	780	2040	836	2068
	2100		2100		2050		2090		2118
	2150		2150		2100		2140		2168
DE 900 x	2050	900	2050	800	2000	880	2040	936	2068
	2100		2100		2050		2090		2118
	2150		2150		2100		2140		2168
DE 1000 x	2050	1000	2050	900	2000	980	2040	1036	2068
	2100		2100		2050		2090		2118
	2150		2150		2100		2140		2168

Medidas estándar en milímetros.