

Fono-Turia

Puerta 1 Hoja. Acústica

El₂ 60-90-120

ESTRUCTURA

Dos planchas de acero galvanizado con protección antifinger de 0.8mm en el caso de la 60-90, ensambladas sin soldaduras, y una plancha adicional de 1 mm en el caso de la 120 (A).

Espesor de hoja: 63mm en 60-90.

Espesor de hoja: 73mm en 120. Dispone de una sobrecaja de 10mm que le confiere este espesor.

Cámara interior: combinación de materiales aislantes ignífugos y térmicos (B).

Tres bisagras de doble pala de acero galvanizado con marcado CE en la de 60-90 (C) y cuatro en la de 120.

AISLAMIENTO ACÚSTICO

36 dB ó 39 dB.

Incorpora:

- Burlete de goma PDM adherido al zócalo de la hoja (D).
- Zócalo metálico en el suelo (E).

MARCO

Marco esquinero CS5.

Incorpora:

- Burlete de goma (F).
- Junta intumescente (G).

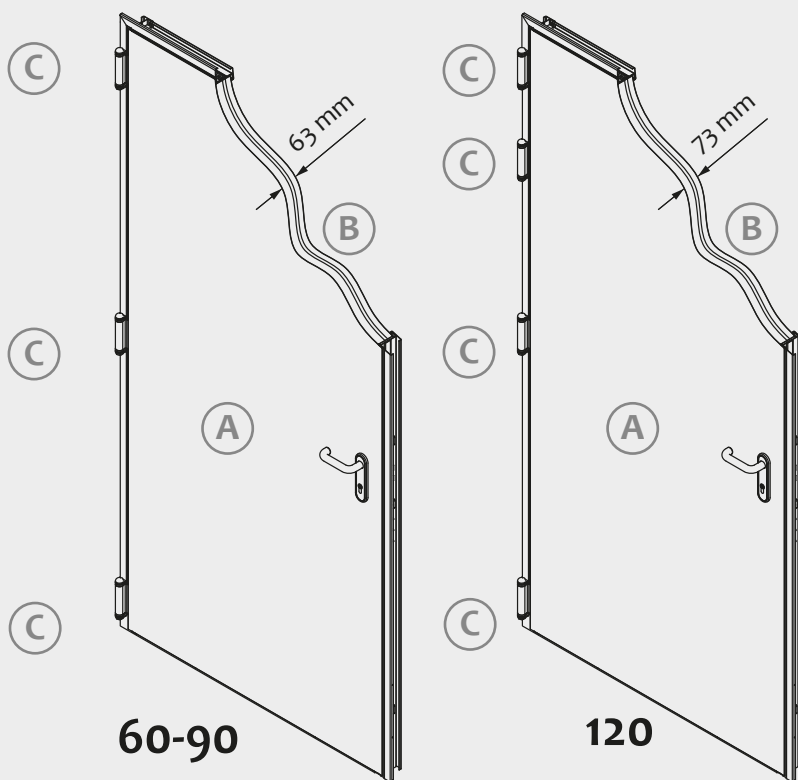
SISTEMA DE CIERRE Y ACCIONAMIENTO

Cerradura reversible con marcado CE con caja de acero y frente cincado, embutida en la hoja, con cierre a un punto (H).

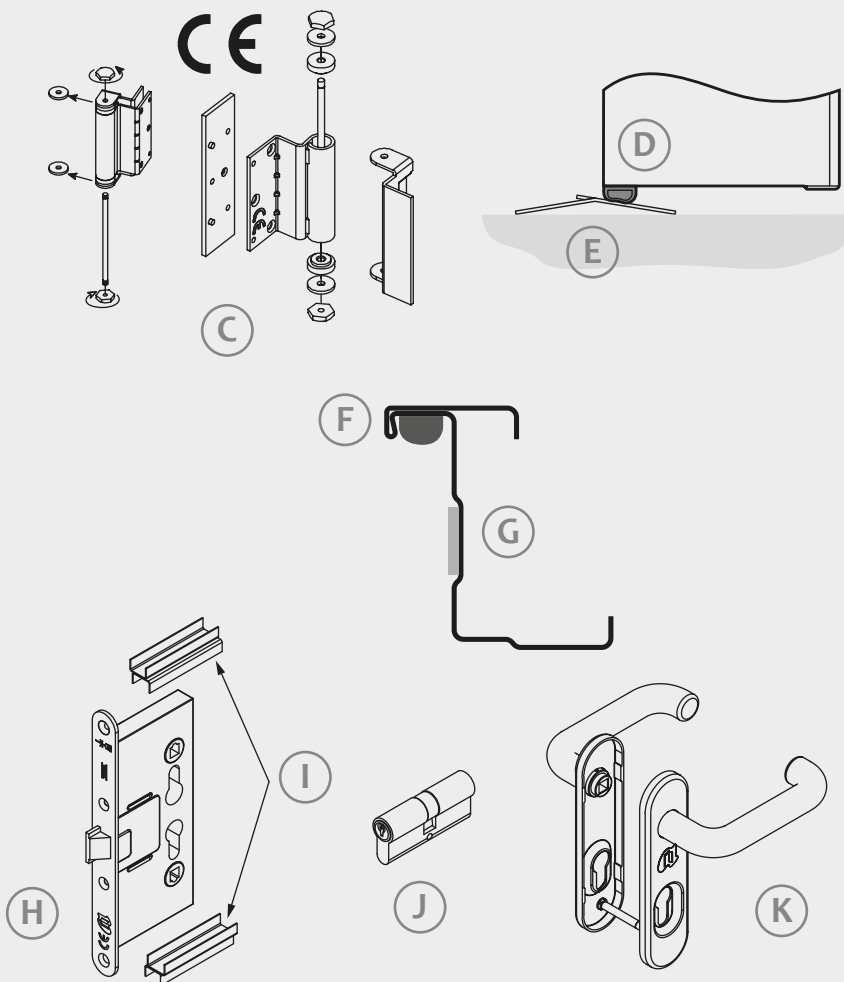
Esta cerradura incluye un refuerzo en H (I).

Cilindro latón de 35x35 en El₂ 60 y 90, cilindro latón 35x45 en El₂ 120 (J).

Juego escudo + manivela con bocallave (K).

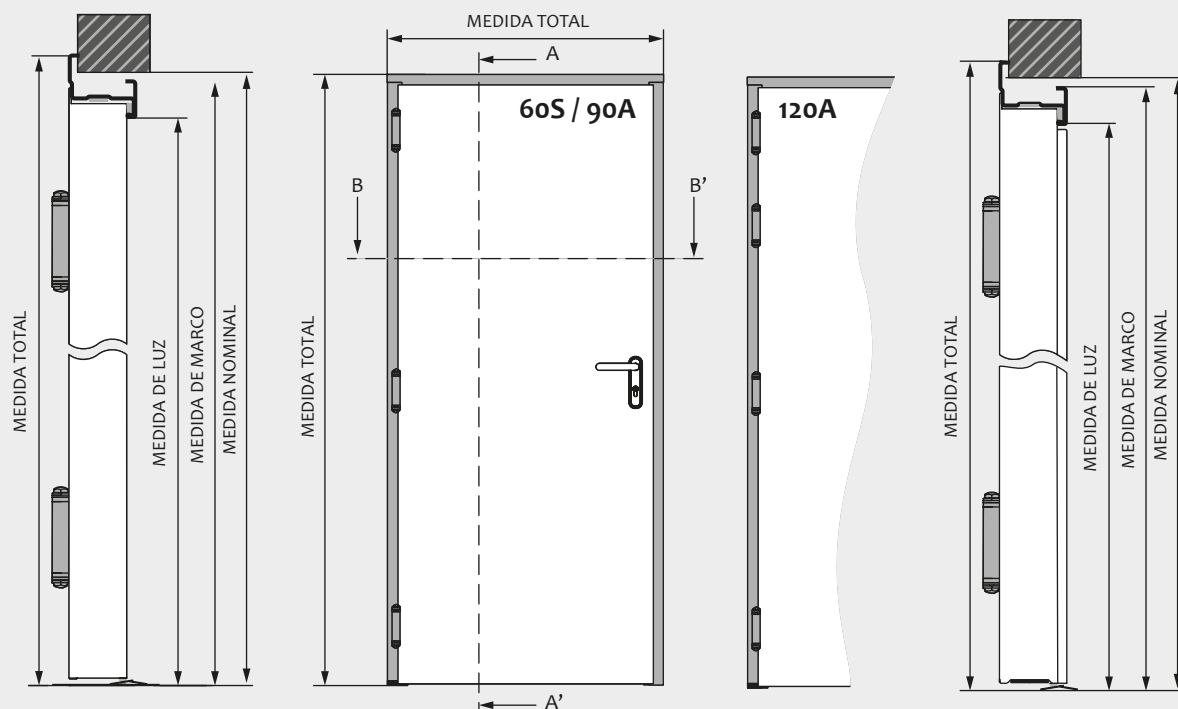


Tipo de hoja	Resistencia al Fuego	Aislamiento Acústico
60S	60	36 dB
90A	90	36 dB
120A	120	39 dB

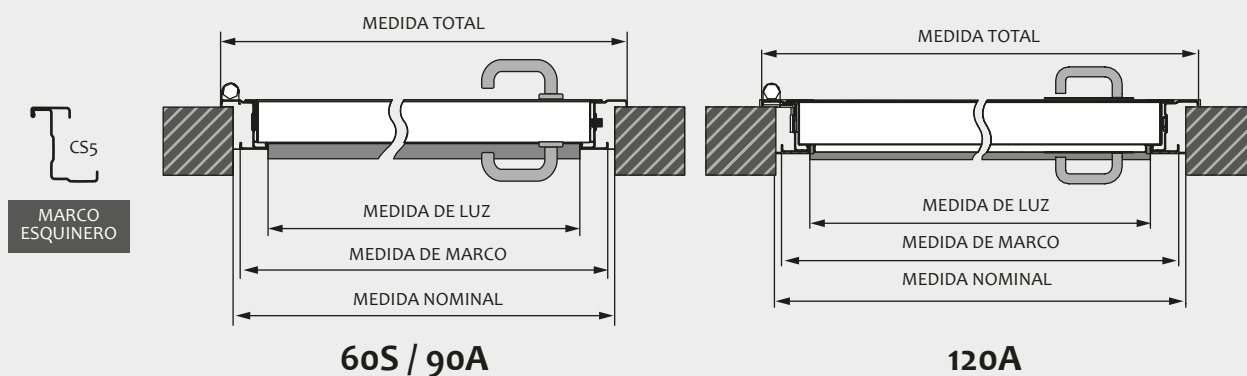


MEDIDAS UNA HOJA

SECCIÓN A-A'



SECCIÓN B-B'



Modelo	Medida Nominal		Medida de Luz		Medida de Marco		Medida Total	
	Ancho	Alto	Ancho	Alto	Ancho	Alto	Ancho	Alto
Marco CS5								
FT60S 800 x 2150 36 dB	800	2150	700	2100	780	2140	836	2168
FT90S 800 x 2150 36 dB								
FT120S 800 x 2150 39 dB								
FT60S 900 x 2150 36 dB	900	2150	800	2100	880	2140	936	2168
FT90S 900 x 2150 36 dB								
FT120S 900 x 2150 39 dB								
FT60S 1000 x 2150 36 dB	1000	2150	900	2100	980	2140	1036	2168
FT90S 1000 x 2150 36 dB								
FT120S 1000 x 2150 39 dB								
FT60S 1100 x 2150 36 dB	1100	2150	1000	2100	1080	2140	1136	2168
FT90S 1100 x 2150 36 dB								
FT120S 1100 x 2150 39 dB								
FT60S 1200 x 2150 36 dB	1200	2150	1100	2100	1180	2140	1236	2168
FT90S 1200 x 2150 36 dB								
FT120S 1200 x 2150 39 dB								

Medidas estándar en milímetros. Posibilidad de otras medidas bajo consulta.