

Neo

Puerta 1 y 2 Hojas

ESTRUCTURA

Dos planchas de acero galvanizado de 0.7mm ensambladas sin soldaduras (A).

Espesor de hoja: 63mm.

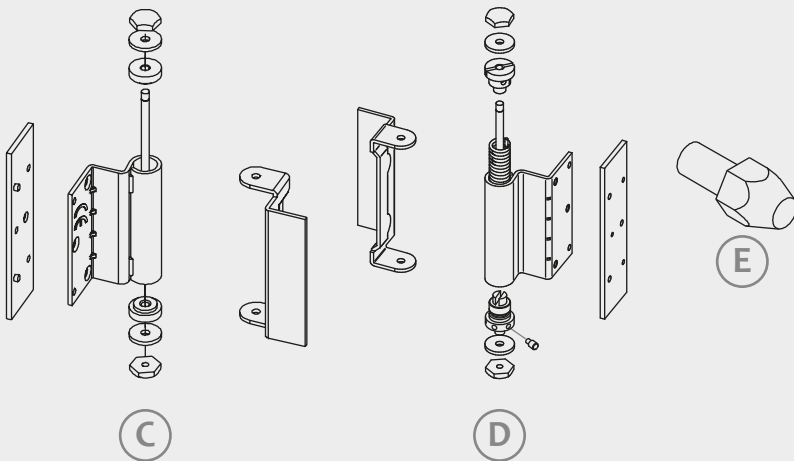
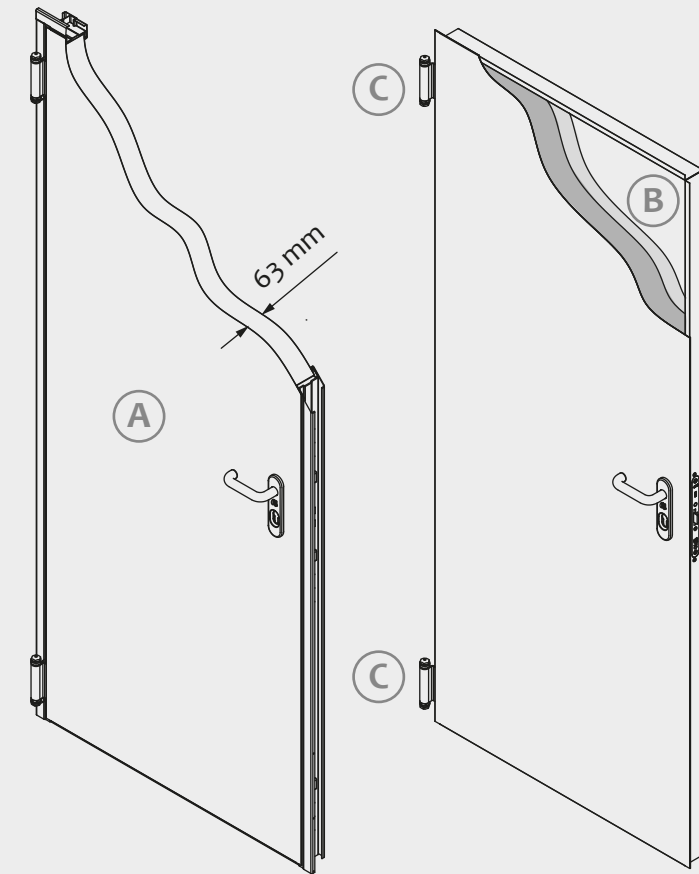
Cámara interior: material aislante de alta densidad (B).

Dos bisagras de doble pala de acero galvanizado (C).

Opcionalmente se puede elegir: Bisagra modelo RF (D).

Un bulón antipalanca (E).

Opcional: Instalación **COBO System**, combinación de bisagra oculta y/o cierrapuertas oculto.



MARCO

Marco esquinero CS5.

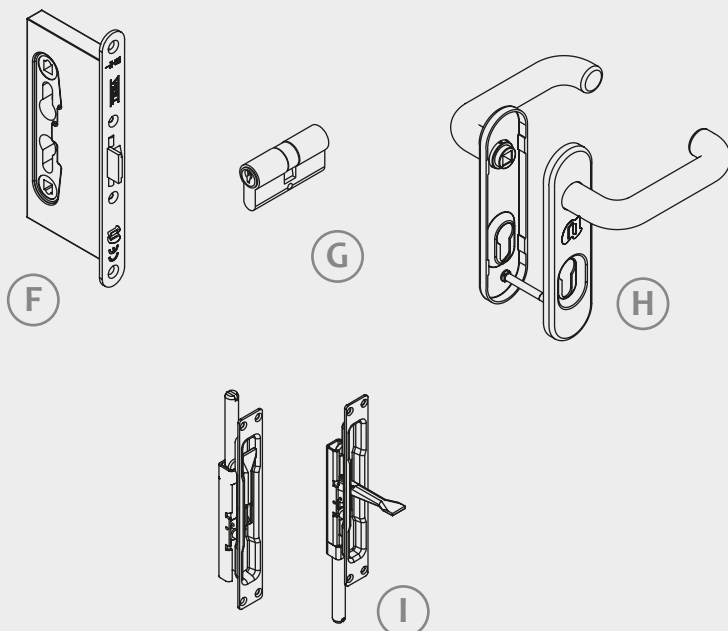
SISTEMA DE CIERRE Y ACCIONAMIENTO

Cerradura reversible con marcado CE con caja de acero y frente cincado, embutida en la hoja, con cierre a un punto (F).

Cilindro latón de 35x35 (G).

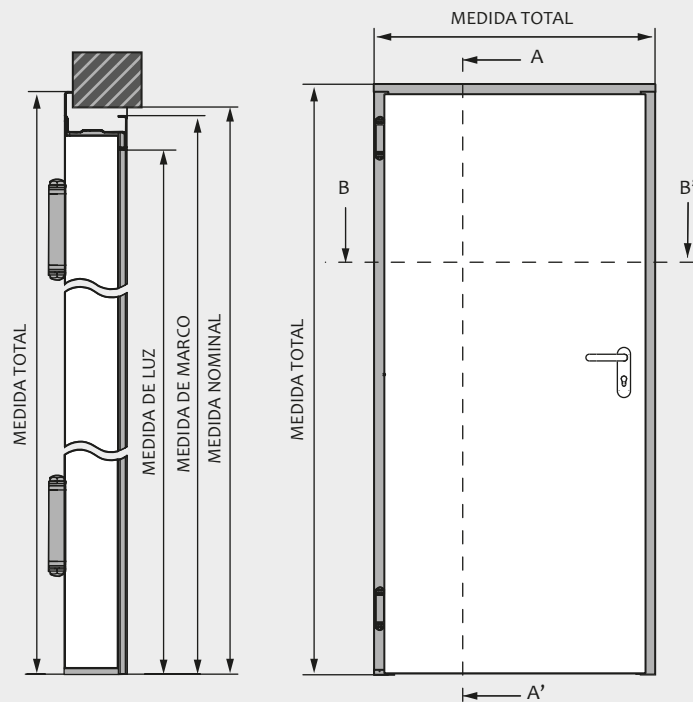
Juego escudo + manivela con bocallave nylon negro (H).

En el modelo Neo doble hoja, se colocan dos pasadores embutidos en el canto de la hoja como accionamiento de la hoja inactiva (I).

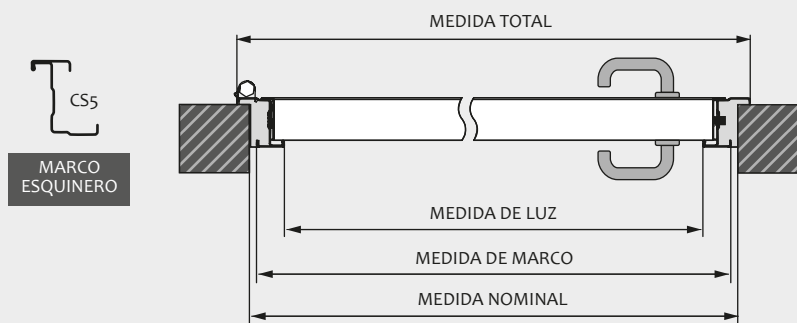


MEDIDAS UNA HOJA

SECCIÓN A-A'



SECCIÓN B-B'

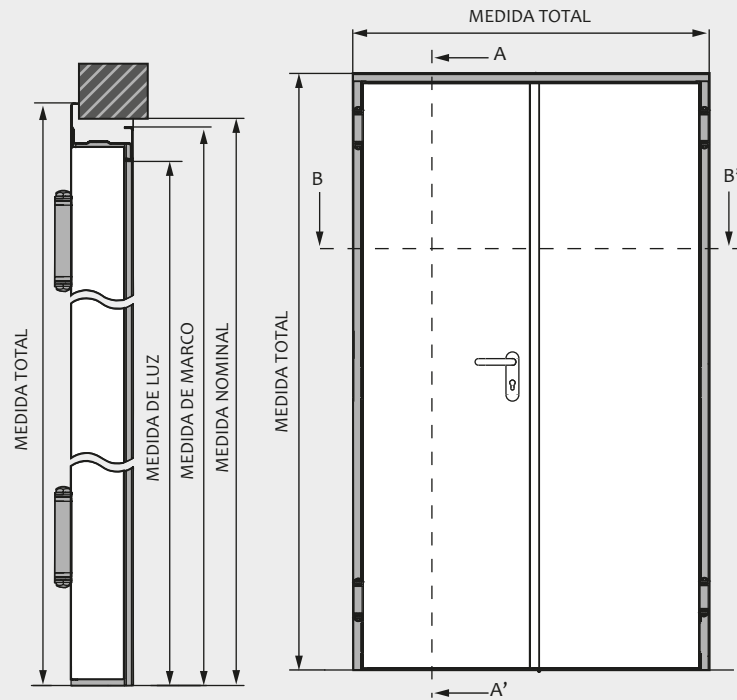


Modelo		Medida Nominal		Medida de Luz		Medida de Marco		Medida Total	
Marco CS5		Ancho	Alto	Ancho	Alto	Ancho	Alto	Ancho	Alto
NEO 800 x	2050	800	2050	700	2000	780	2040	836	2068
	2100		2100		2050		2090		2118
	2150		2150		2100		2140		2168
NEO 900 x	2050	900	2050	800	2000	880	2040	936	2068
	2100		2100		2050		2090		2118
	2150		2150		2100		2140		2168
NEO 1000 x	2050	1000	2050	900	2000	980	2040	1036	2068
	2100		2100		2050		2090		2118
	2150		2150		2100		2140		2168
NEO 1100 x	2050	1100	2050	1000	2000	1080	2040	1136	2068
	2100		2100		2050		2090		2118
	2150		2150		2100		2140		2168
NEO 1200 x	2050	1200	2050	1100	2000	1180	2040	1236	2068
	2100		2100		2050		2090		2118
	2150		2150		2100		2140		2168

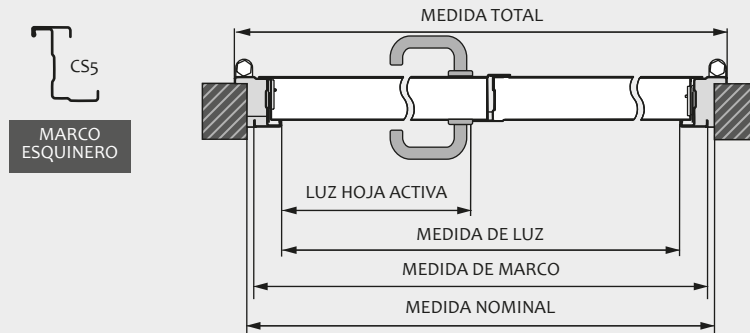
Medidas estándar en milímetros. Posibilidad de otras medidas bajo consulta.

MEDIDAS DOBLE HOJA

SECCIÓN A-A'



SECCIÓN B-B'



Modelo		Medida Nominal		Medida de Luz		Medida de Marco		Medida Total	
Marco CS5		Ancho	Alto	Ancho	Alto	Ancho	Alto	Ancho	Alto
DHNEO 1400 x	2050	1400	2050	1300	2000	1380	2040	1436	2068
	2100		2100		2050		2090		2118
	2150		2150		2100		2140		2168
DHNEO 1500 x	2050	1500	2050	1400	2000	1480	2040	1536	2068
	2100		2100		2050		2090		2118
	2150		2150		2100		2140		2168
DHNEO 1600 x	2050	1600	2050	1500	2000	1580	2040	1636	2068
	2100		2100		2050		2090		2118
	2150		2150		2100		2140		2168
DHNEO 1700 x	2050	1700	2050	1600	2000	1680	2040	1736	2068
	2100		2100		2050		2090		2118
	2150		2150		2100		2140		2168
DHNEO 1800 x	2050	1800	2050	1700	2000	1780	2040	1836	2068
	2100		2100		2050		2090		2118
	2150		2150		2100		2140		2168
DHNEO 1900 x	2050	1900	2050	1800	2000	1880	2040	1936	2068
	2100		2100		2050		2090		2118
	2150		2150		2100		2140		2168
DHNEO 2000 x	2050	2000	2050	1900	2000	1980	2040	2036	2068
	2100		2100		2050		2090		2118
	2150		2150		2100		2140		2168
DHNEO 2100 x	2050	2100	2050	2000	2000	2080	2040	2136	2068
	2100		2100		2050		2090		2118
	2150		2150		2100		2140		2168
DHNEO 2200 x	2050	2200	2050	2100	2000	2180	2040	2236	2068
	2100		2100		2050		2090		2118
	2150		2150		2100		2140		2168

Medidas estándar en milímetros. Posibilidad de otras medidas bajo consulta.