

Office Slide

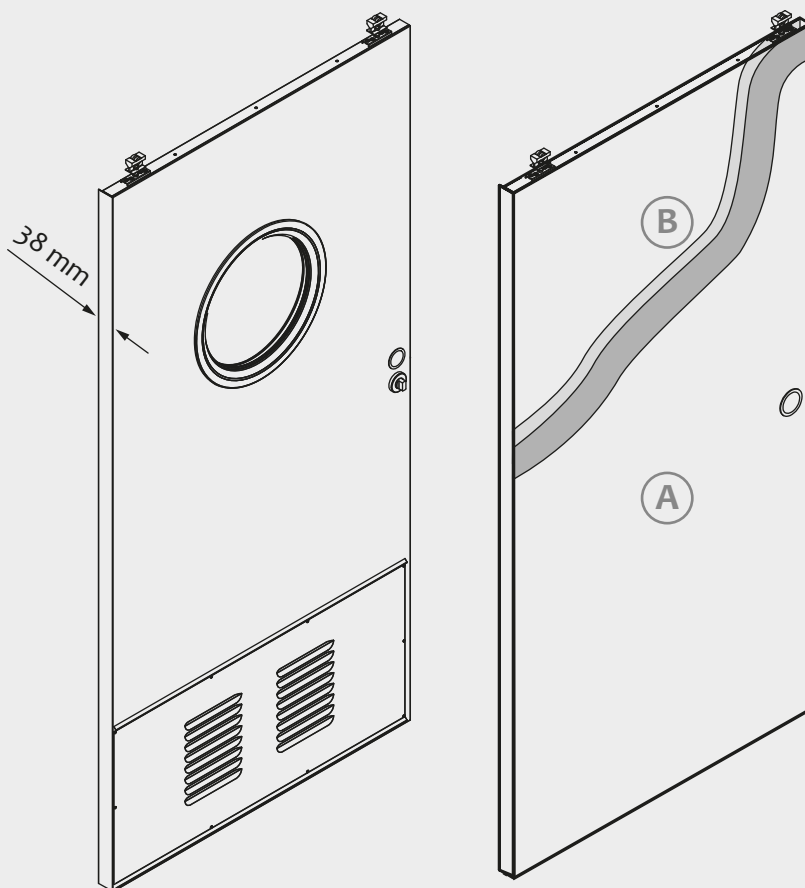
Puerta 1 y 2 Hojas. Corredera

ESTRUCTURA

Dos planchas de acero galvanizado de 0.8mm ensambladas sin soldaduras (A).

Espesor de hoja: 38mm.

Cámara interior: material aislante de alta densidad (B).



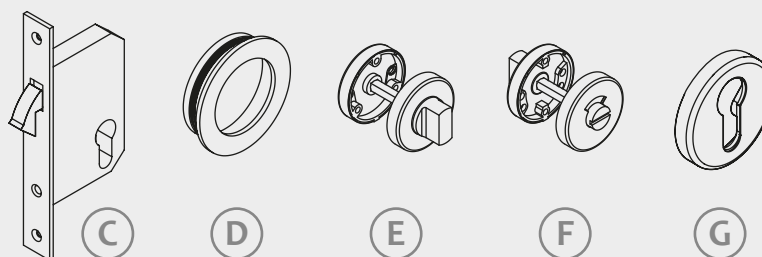
SISTEMA DE CIERRE Y ACCIONAMIENTO

Cerradura de gancho con frente níquel satinado embutida en el canto de la hoja (C).

Tirador circular encastrado níquel por ambos lados (D) y muletilla inox (E).

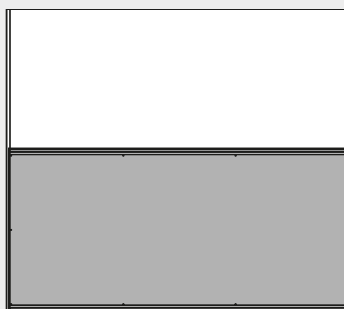
Otras opciones de sistema accionamiento:

- Condena con visor libre/ocupado (F).
- Condena con cilindro (G).

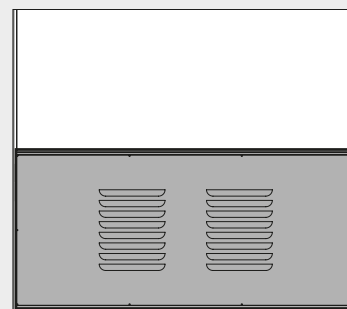


ZOCALO

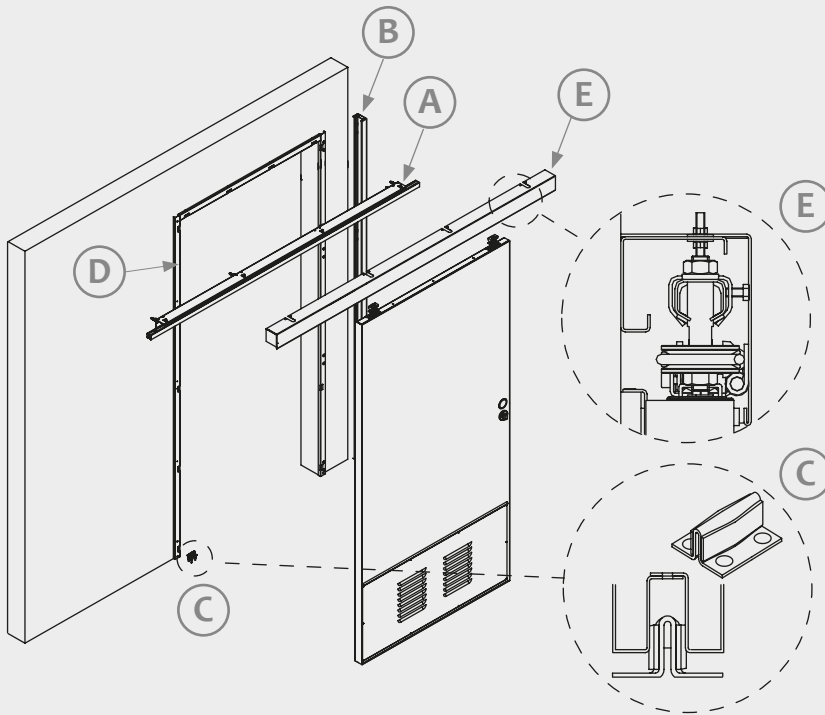
Opcionalmente: Zócalo de acero inoxidable en dos versiones simple o doble, y liso o ventilado (H).



Zócalo liso



Zócalo ventilado



FUNCIONAMIENTO

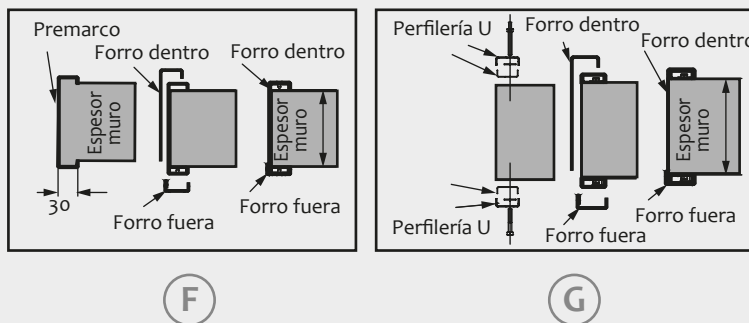
Sistema deslizante compuesto por guía y carros con regulación en altura de los que se cuelga la hoja (A).

Topes apertura y cierre (B) + pieza guía inferior en forma de "T" (C).

FORRO Y CUBREGUÍA

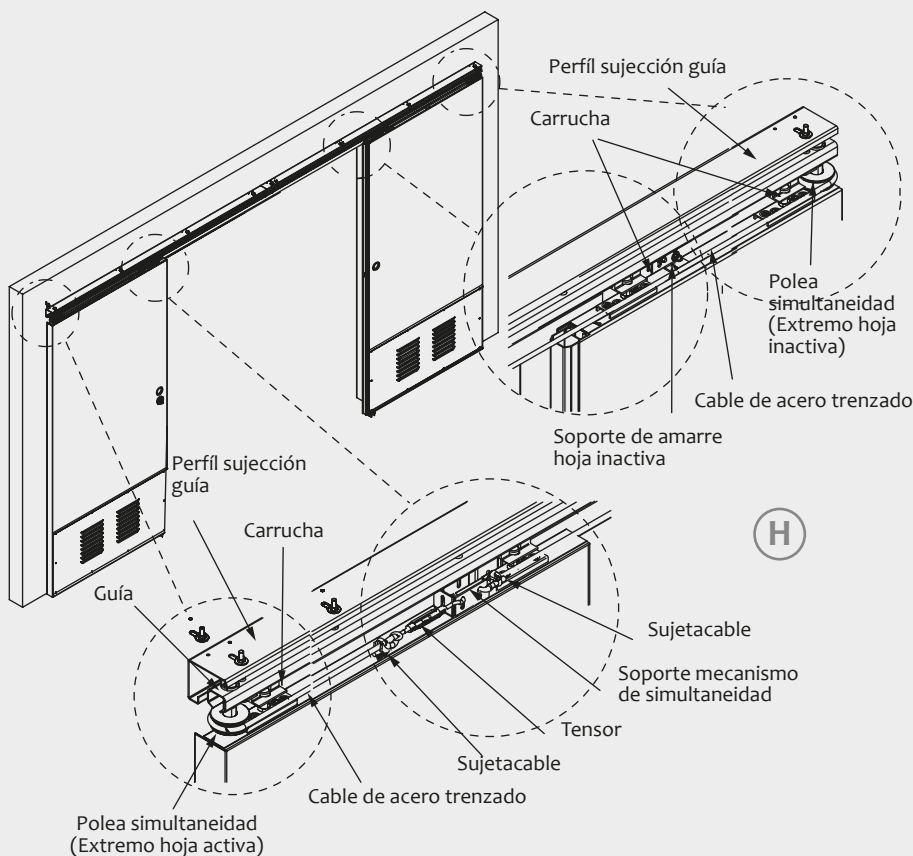
Al no poseer marco, se suministran junto a las hojas unos forros que abrazan el muro, del mismo acabado que la hoja (D).

Cubreguía: de acero de 1mm y del mismo acabado que la hoja, que protege y embellece la guía de deslizamiento (E).



MONTAJE FORRO

Los forros se pueden montar sobre un premarco previo a muro (F) o sin el (G).

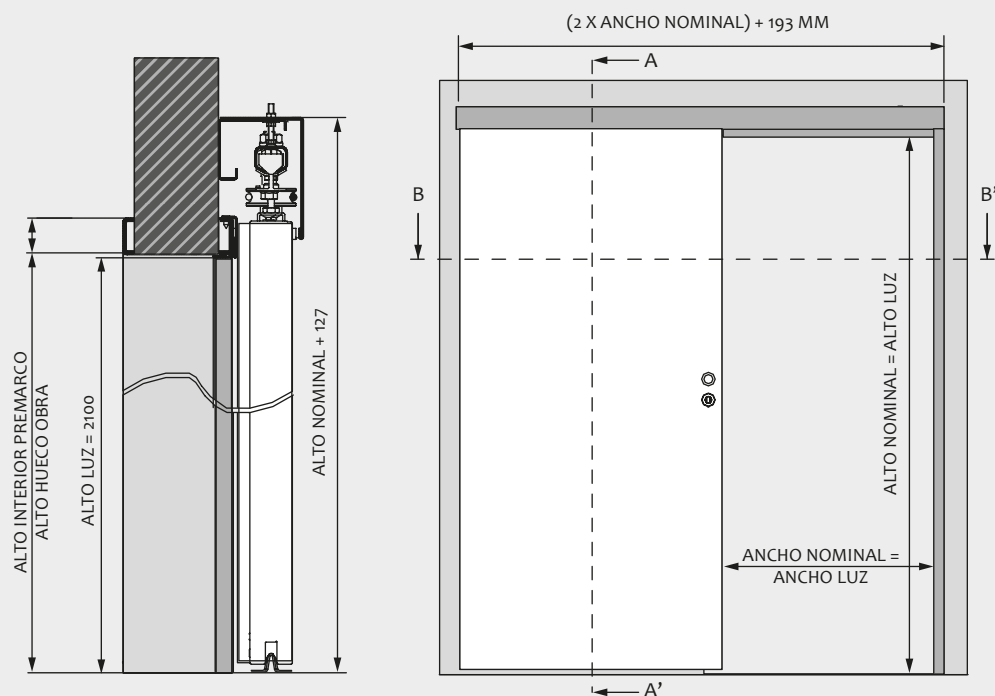


SISTEMA DE APERTURA SIMULTÁNEA

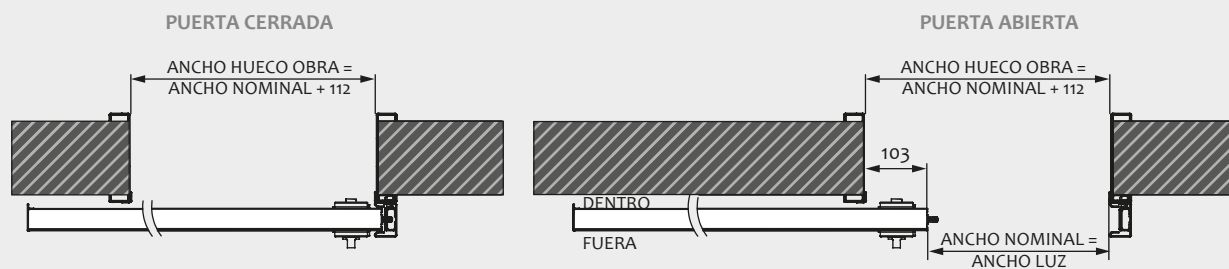
En el modelo Office Slide Doble Hoja existe la opción de instalar Sistema de Apertura Simultánea, para facilitar apertura y cierre (H).

MEDIDAS UNA HOJA

SECCIÓN A-A'



SECCIÓN B-B'



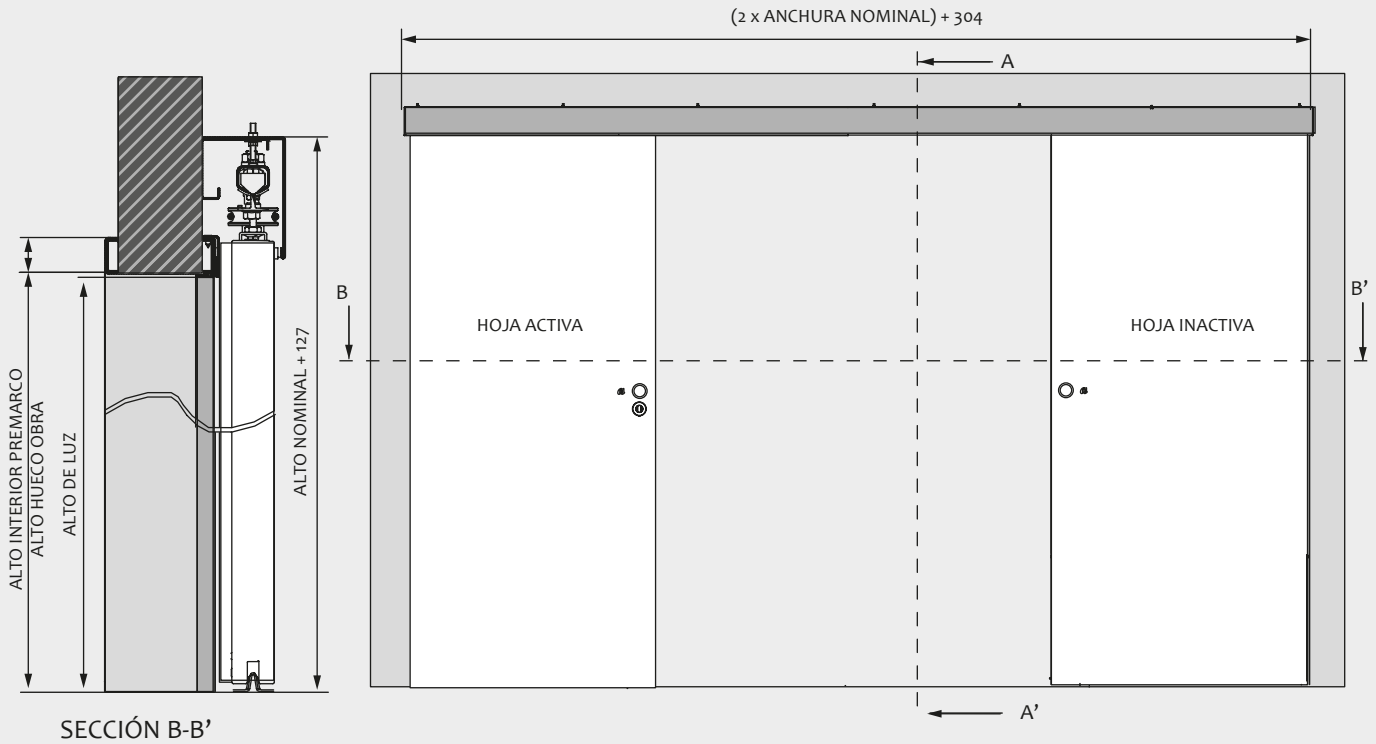
Modelo	Medida de Luz		Medida Interior Premarco		Medida Huevo Obra *	
	Ancho	Alto	Ancho	Alto	Ancho	Alto
OFS 700 x 2100	700	2100	809	2105	809	2105
OFS 800 x 2100	800	2100	909	2105	909	2105
OFS 900 x 2100	900	2100	1009	2105	1009	2105
OFS 1000 x 2100	1000	2100	1109	2105	1109	2105

Medidas estándar en milímetros. Posibilidad de otras medidas bajo consulta.

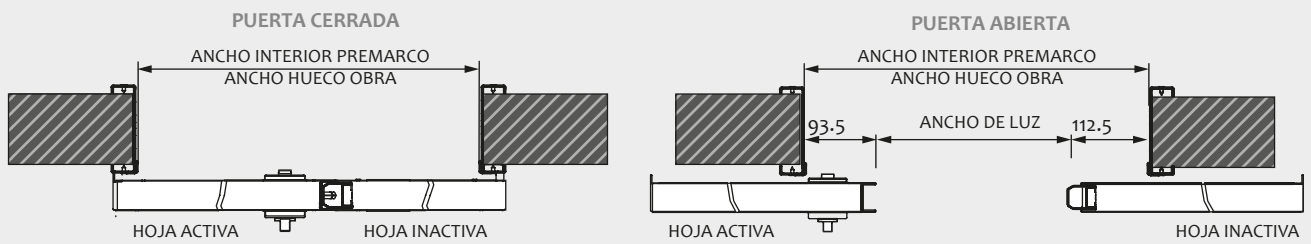
* Dimensiones para montaje sin premarco.

MEDIDAS DOBLE HOJA

SECCIÓN A-A'



SECCIÓN B-B'



Modelo	Medida de Luz		Medida Interior Premarco		Medida Huevo Obra *	
	Ancho	Alto	Ancho	Alto	Ancho	Alto
DHOFS 1200 x 2100	1200	2100	1409	2105	1409	2105
DHOFS 1300 x 2100	1300	2100	1509	2105	1509	2105
DHOFS 1400 x 2100	1400	2100	1609	2105	1609	2105
DHOFS 1500 x 2100	1500	2100	1709	2105	1709	2105
DHOFS 1600 x 2100	1600	2100	1809	2105	1809	2105

Medidas estándar en milímetros. Posibilidad de otras medidas bajo consulta.

* Dimensiones para montaje sin premarco.