

# Office Swing

## Puerta 1 y 2 Hojas

### ESTRUCTURA

Dos planchas de acero galvanizado de 0.7mm ensambladas sin soldaduras (A).

Espesor de hoja: 38mm.

Cámara interior: material aislante de alta densidad (B).

Dos bisagras de doble acción de aluminio acabado plata o acero inoxidable (C).

### MARCO

Marco esquinero CSV.

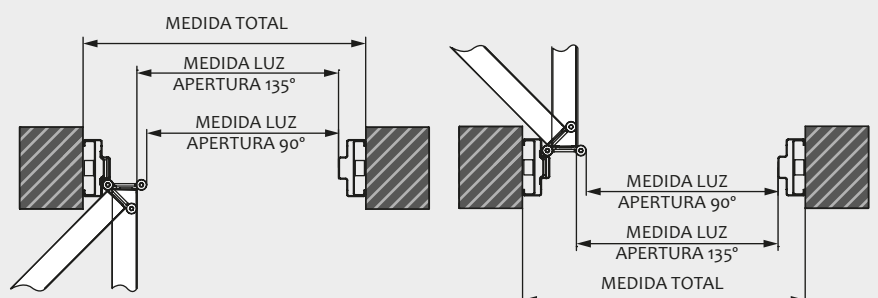
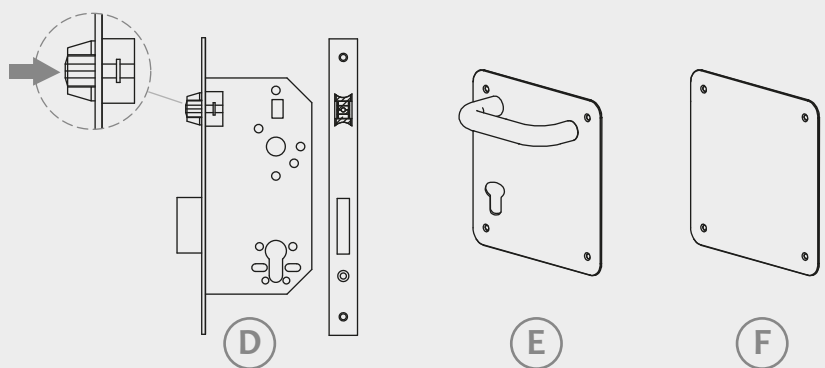
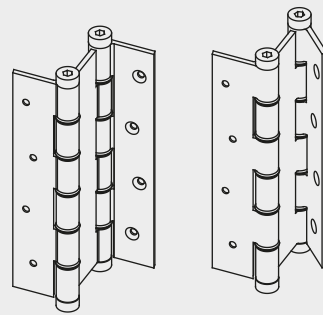
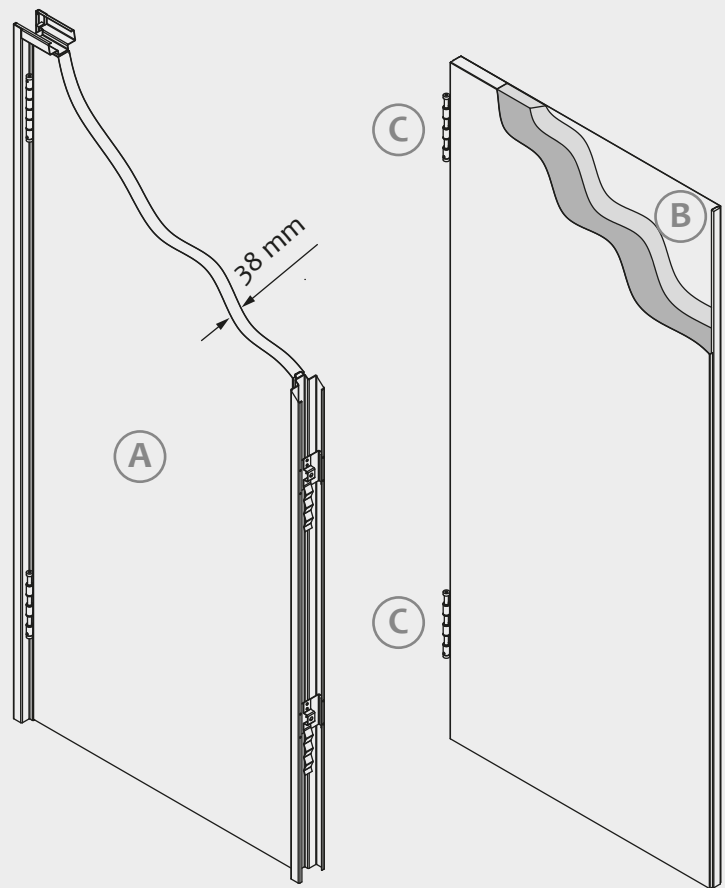
Marco no esquinero C7V.

### SISTEMA DE CIERRE Y ACCIONAMIENTO

No incorpora cerradura al ser puerta de paso libre.

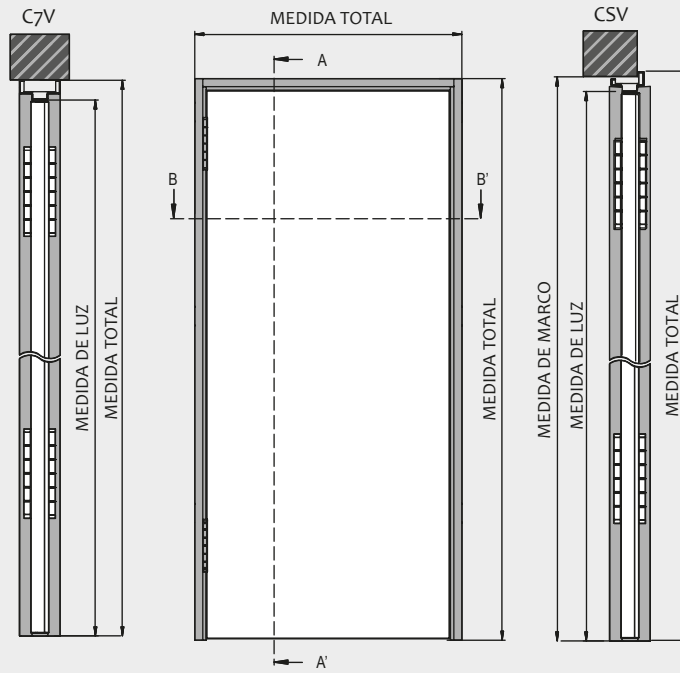
Opcional: cerradura barrilete con o sin bocallave (D), y/o placa cuadrada con (E) o sin bocallave (F).

### APERTURAS

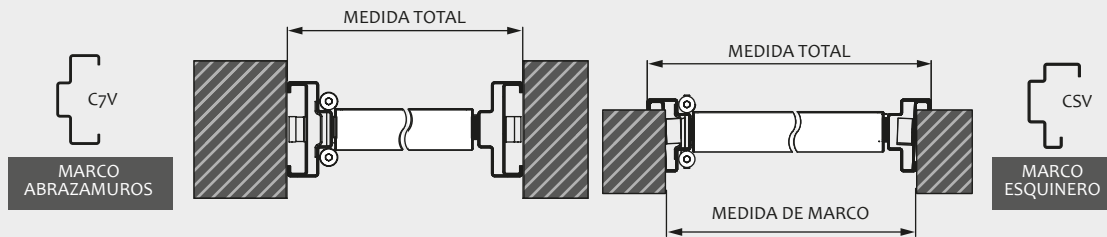


# MEDIDAS UNA HOJA

## SECCIÓN A-A'



## SECCIÓN B-B'

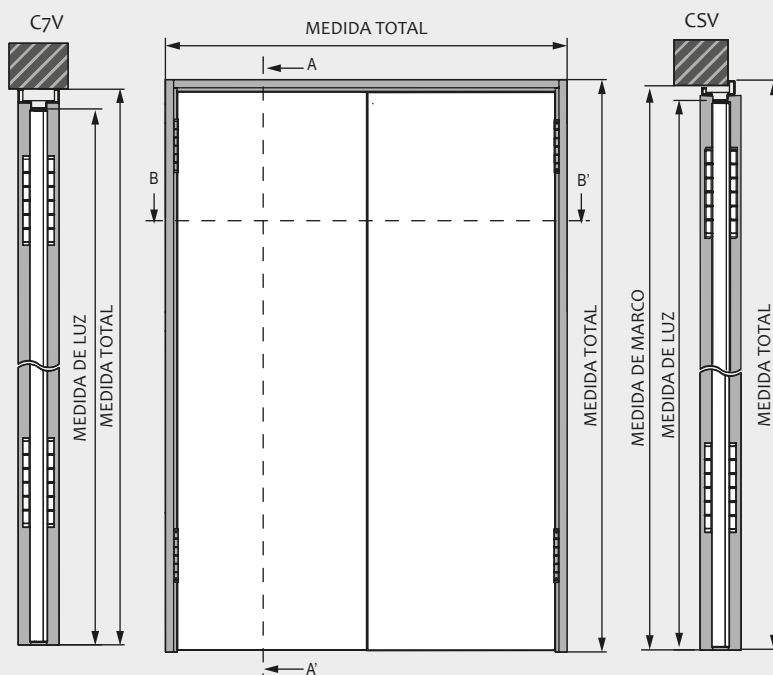


Modelo	Medida Nominal		Medida de Luz		Medida de Marco		Medida Total	
	Ancho	Alto	Ancho	Alto	Ancho	Alto	Ancho	Alto
Marco C7V								
OSW 950 x 2100	950	2100	800	2057	950	2100	950	2100
OSW 1050 x 2100	1050	2100	900	2057	1050	2100	1050	2100
OSW 1150 x 2100	1150	2100	1000	2057	1150	2100	1150	2100
Marco CSV								
OSW 940 x 2095	940	2095	800	2057	920	2085	950	2100
OSW 1040 x 2095	1040	2095	900	2057	1020	2085	1050	2100
OSW 1140 x 2095	1140	2095	1000	2057	1120	2085	1150	2100

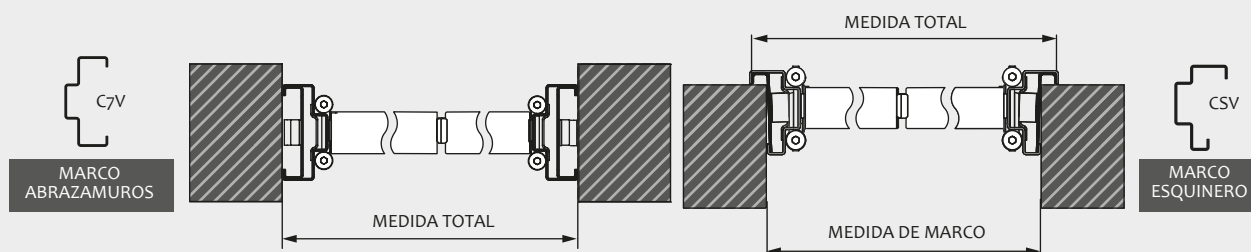
Medidas estándar en milímetros. Posibilidad de otras medidas bajo consulta.

# MEDIDAS DOBLE HOJA

## SECCIÓN A-A'



## SECCIÓN B-B'



Modelo	Medida Nominal		Medida de Luz		Medida de Marco		Medida Total	
	Ancho	Alto	Ancho	Alto	Ancho	Alto	Ancho	Alto
Marco C7V								
DHOSW 1750 x 2100	1750	2100	1548	2057	1750	2100	1750	2100
DHOSW 1950 x 2100	1950	2100	1748	2057	1950	2100	1950	2100
DHOSW 2150 x 2100	2150	2100	1948	2057	2150	2100	2150	2100
Marco CSV								
DHOSW 1740 x 2095	1740	2095	1548	2057	1720	2085	1750	2100
DHOSW 1940 x 2095	1940	2095	1748	2057	1920	2085	1950	2100
DHOSW 2140 x 2095	2140	2095	1948	2057	2120	2085	2150	2100

Medidas estándar en milímetros. Posibilidad de otras medidas bajo consulta.