

Sigma

Puerta 1 y 2 Hojas. Panelada

El₂ 30-60-90-120

ESTRUCTURA

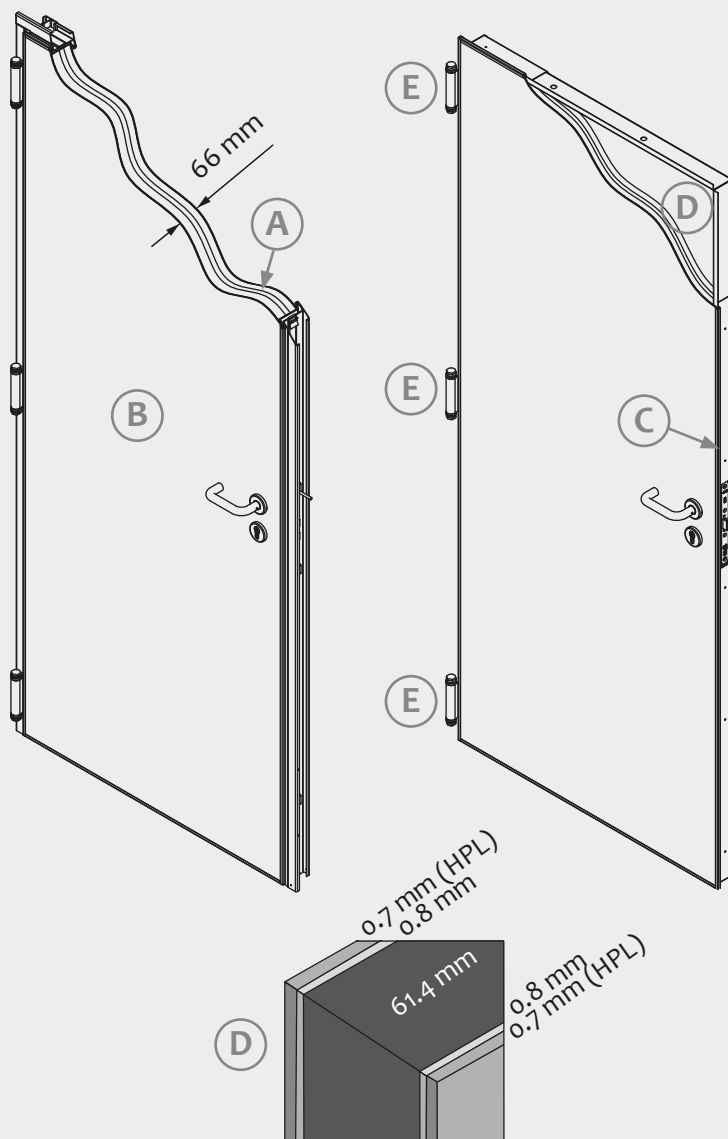
Dos planchas de acero galvanizado con protección antifinger de 0.8mm ensambladas sin soldaduras (A), revestidas con dos paneles Laminados Estratificados de Alta Presión de 0.7mm de espesor (B).

El conjunto panelado se reviste perimetralmente con perfil de acero galvanizado o inoxidable de 0,8mm de espesor (C).

Espesor de hoja: 66mm.

Cámara interior: combinación de materiales aislantes ignífugos y térmicos (D).

Tres bisagras doble pala de acero galvanizado o inoxidable con marcado CE (E).



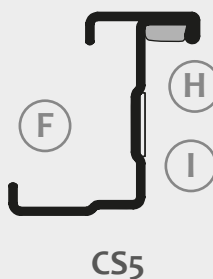
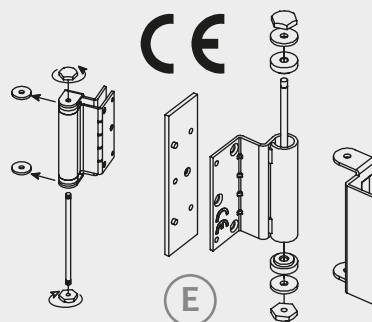
MARCO

Marco esquinero CS5 (F).

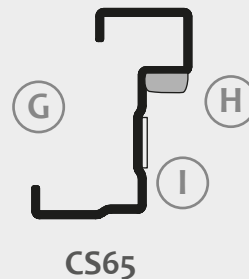
Marco esquinero inox CS65 (G).

Incorporan:

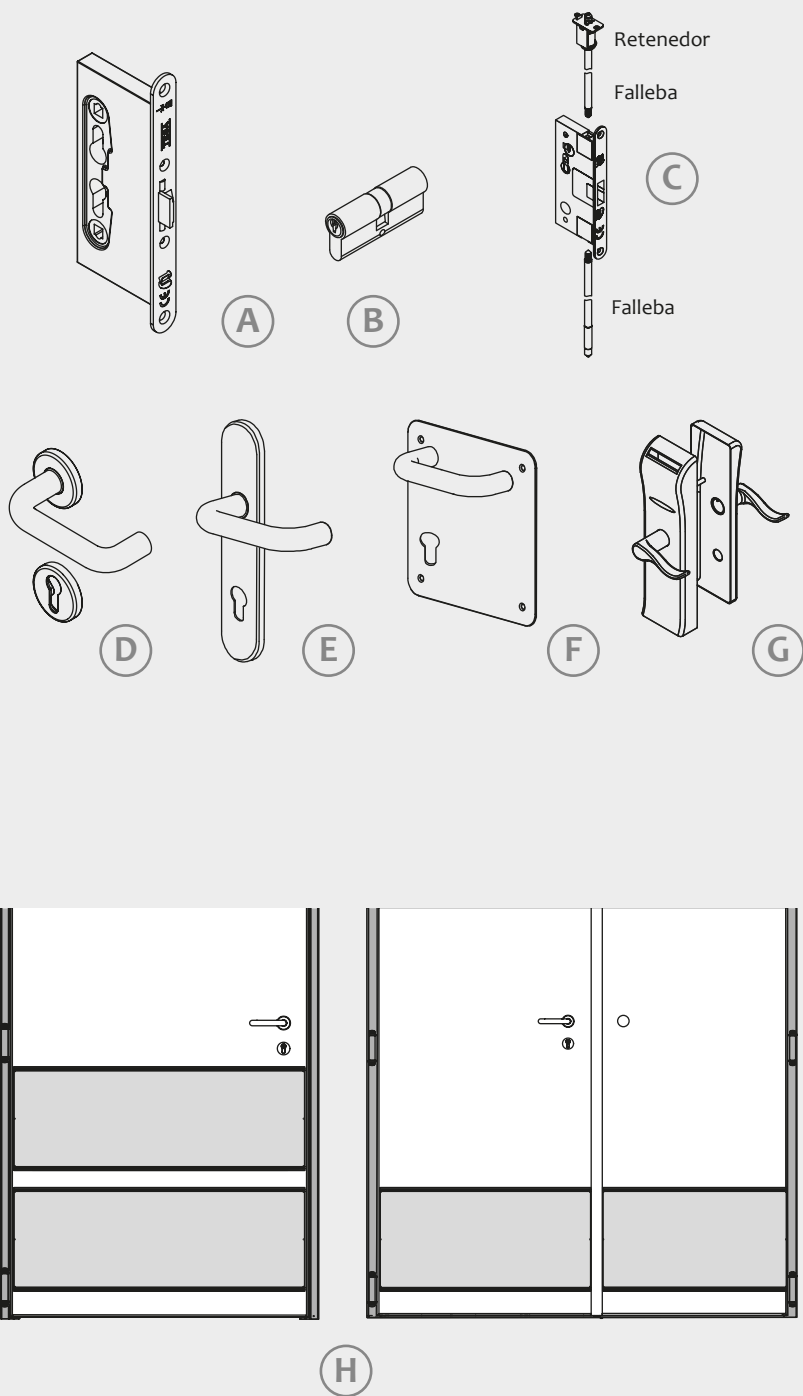
- Burlete de goma (H).
- Junta intumescente (I).



CS5



CS65



SISTEMA DE CIERRE Y ACCIONAMIENTO

Cerradura reversible con marcado CE de acero inoxidable embutida en la hoja, con cierre a un punto (A).

Cilindro níquel de 40x50 (una hoja) ó de 45x45 (doble hoja). En el caso de Sigma Inox, cilindro níquel de 35x40 (una hoja) ó de 35x35 (doble hoja) (B).

En la doble hoja incorpora un mecanismo de cierre automático de contracerradura en hoja inactiva (C).

La manillería de acero inoxidable varía según el uso:

- Oficinas: Conjunto roseta manivela + roseta con bocallave de acero inoxidable (D) o juego escudo + manivela con bocallave de acero inoxidable (E).
- Hospitales / Educativo: Juego placa cuadrada inox + manivela con bocallave de acero inoxidable (F).
- Hoteles: Preparado cerradura tarjetero tipo hotel (G).

ZOCALO INOX

Opcionalmente: Zócalo de acero inoxidable (una o doble hoja) (H).

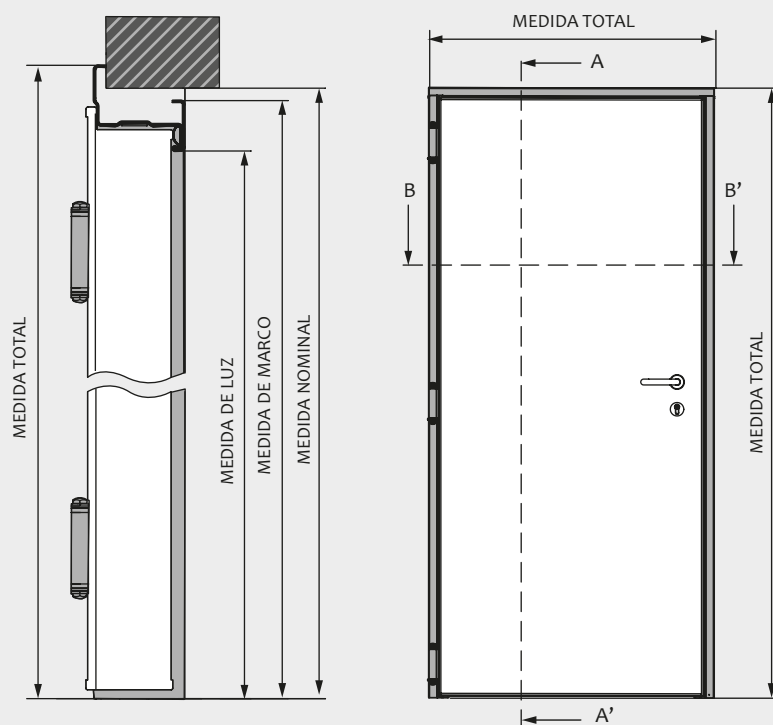
ACTIVIDAD MICROBIAL

Test de actividad antimicrobial en las planchas de HPL Formica.

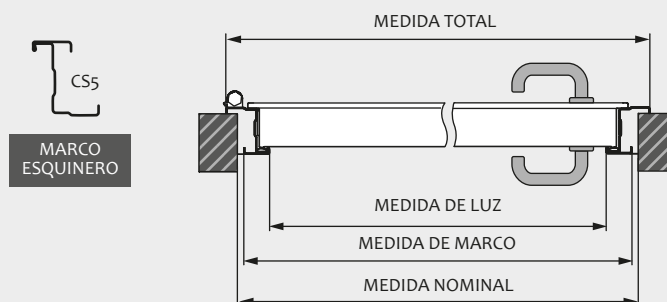
Test organismos	cfu*/ Control de superficie o horas	cfu*/ Control de superficie 24 horas	cfu*/ Control de superficie 24 horas	Reducción [log]	Reducción [%]
Staphylococcus aureus	8.17 x 10 ⁶	1.06 x 10 ⁶	< 100	4.03	> 99.99
Escherichia coli	9.93 x 10 ⁶	1.66 x 10 ⁶	< 100	4.22	> 99.99
Candida albicans	6.30 x 10 ⁶	4.27 x 10 ⁴	< 100	2.63	> 99.77
Aspergillus brasiliensis	4.33 x 10 ⁴	2.25 x 10 ⁵	< 100	3.35	> 99.96

MEDIDAS UNA HOJA

SECCIÓN A-A'



SECCIÓN B-B'

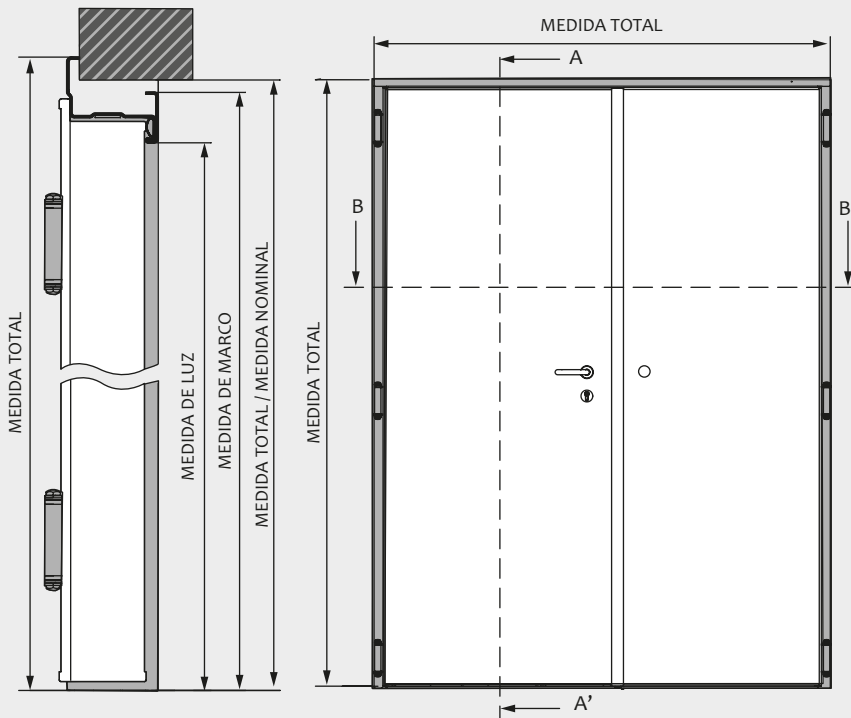


Modelo		Medida Nominal		Medida de Luz		Medida de Marco		Medida Total	
Marco CS5		Ancho	Alto	Ancho	Alto	Ancho	Alto	Ancho	Alto
SI 800 x	2050	800	2050	700	2000	780	2040	836	2068
	2100		2100		2050		2090		2118
	2150		2150		2100		2140		2168
SI 900 x	2050	900	2050	800	2000	880	2040	936	2068
	2100		2100		2050		2090		2118
	2150		2150		2100		2140		2168
SI 1000 x	2050	1000	2050	900	2000	980	2040	1036	2068
	2100		2100		2050		2090		2118
	2150		2150		2100		2140		2168
SI 1100 x	2050	1100	2050	1000	2000	1080	2040	1136	2068
	2100		2100		2050		2090		2118
	2150		2150		2100		2140		2168
SI 1200 x	2050	1200	2050	1100	2000	1180	2040	1236	2068
	2100		2100		2050		2090		2118
	2150		2150		2100		2140		2168

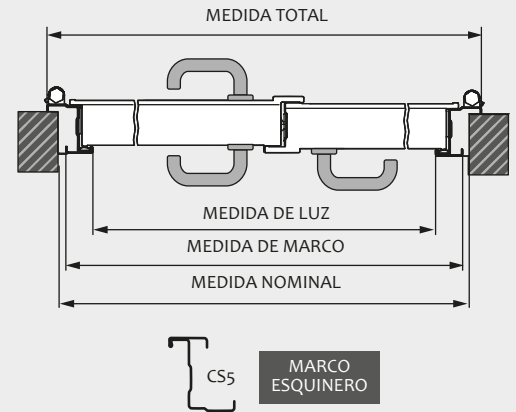
Medidas estándar en milímetros. Posibilidad de otras medidas bajo consulta.

MEDIDAS DOBLE HOJA

SECCIÓN A-A'



SECCIÓN B-B'



Modelo		Medida Nominal		Medida de Luz		Medida de Marco		Medida Total	
Marco CS5		Ancho	Alto	Ancho	Alto	Ancho	Alto	Ancho	Alto
DHSI 1200 x	2050	1200	2050	1100	2000	1180	2040	1236	2068
	2100		2100		2050		2090		2118
	2150		2150		2100		2140		2168
DHSI 1300 x	2050	1300	2050	1200	2000	1280	2040	1336	2068
	2100		2100		2050		2090		2118
	2150		2150		2100		2140		2168
DHSI 1400 x	2050	1400	2050	1300	2000	1380	2040	1436	2068
	2100		2100		2050		2090		2118
	2150		2150		2100		2140		2168
DHSI 1500 x	2050	1500	2050	1400	2000	1480	2040	1536	2068
	2100		2100		2050		2090		2118
	2150		2150		2100		2140		2168
DHSI 1600 x	2050	1600	2050	1500	2000	1580	2040	1636	2068
	2100		2100		2050		2090		2118
	2150		2150		2100		2140		2168
DHSI 1700 x	2050	1700	2050	1600	2000	1680	2040	1736	2068
	2100		2100		2050		2090		2118
	2150		2150		2100		2140		2168
DHSI 1800 x	2050	1800	2050	1700	2000	1780	2040	1836	2068
	2100		2100		2050		2090		2118
	2150		2150		2100		2140		2168
DHSI 1900 x	2050	1900	2050	1800	2000	1880	2040	1936	2068
	2100		2100		2050		2090		2118
	2150		2150		2100		2140		2168
DHSI 2000 x	2050	2000	2050	1900	2000	1980	2040	2036	2068
	2100		2100		2050		2090		2118
	2150		2150		2100		2140		2168
DHSI 2100 x	2050	2100	2050	2000	2000	2080	2040	2136	2068
	2100		2100		2050		2090		2118
	2150		2150		2100		2140		2168
DHSI 2200 x	2050	2200	2050	2100	2000	2180	2040	2236	2068
	2100		2100		2050		2090		2118
	2150		2150		2100		2140		2168

Medidas estándar en milímetros. Posibilidad de otras medidas bajo consulta.