

Turia

Puerta 1 y 2 Hojas

El₂ 30-60-90-120

ESTRUCTURA

Dos planchas de acero galvanizado con protección antifinger de 0.8mm ensambladas sin soldaduras (A).

Espesor de hoja: 63mm.

Cámara interior: combinación de materiales aislantes ignífugos y térmicos (B).

Turia El₂ 120 cuenta con una sobrecaja de 10mm que confiere a la hoja un espesor total de 73mm.

Tres bisagras (cuatro como mínimo en el caso de resistencia 120) de doble pala de acero galvanizado con marcado CE (C).

MARCO

Marco esquinero CS5.

Incorpora Junta Intumescente.

Opcionalmente: Burlete de goma.

SISTEMA DE CIERRE Y ACCIONAMIENTO

Cerradura reversible con marcado CE con caja de acero y frente cincado, embutida en la hoja con cierre a un punto (D) y opcionalmente a tres puntos homologada solo en una y dos hojas en 30, 60 y 90 (E).

Cilindro latón de 35x35 (F).

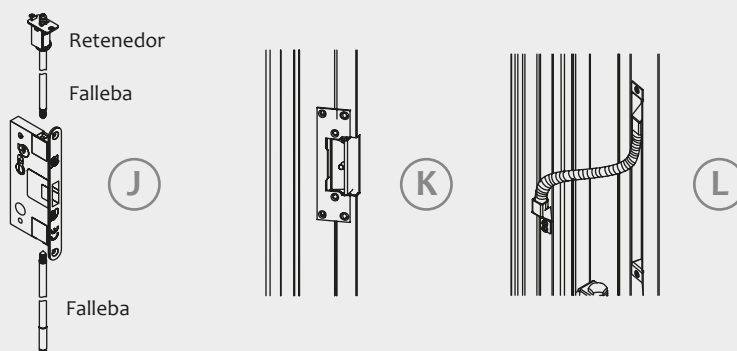
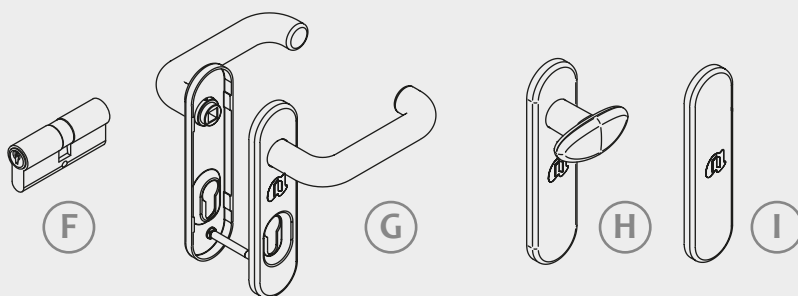
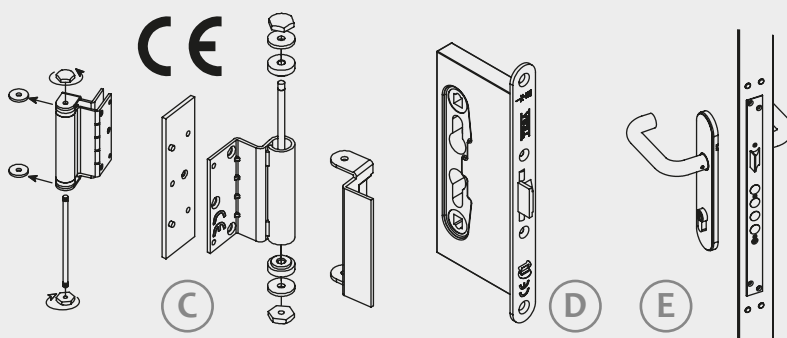
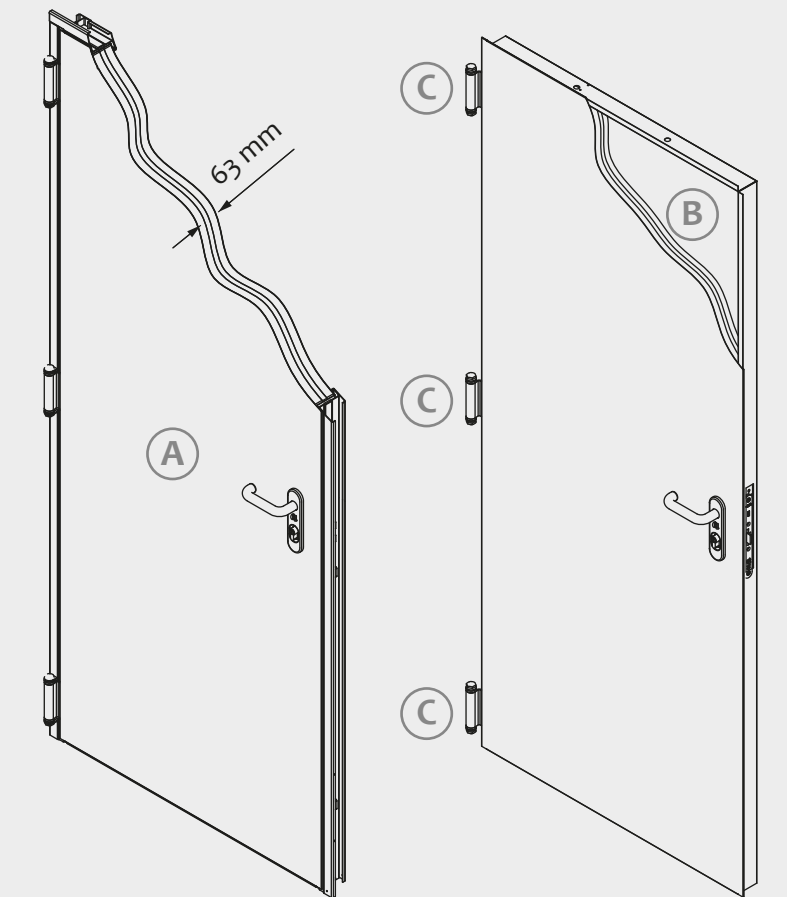
Juego escudo + manivela con bocallave de nylon negro (G).

En modelo doble hoja: En la hoja activa, ambos lados, juego escudo + manivela con bocallave (G). En la hoja inactiva lado caja escudo + pomo sin bocallave (H) y en tapa escudo ciego (I).

La doble hoja incorpora un mecanismo de cierre automático de contracerradura en hoja inactiva (J).

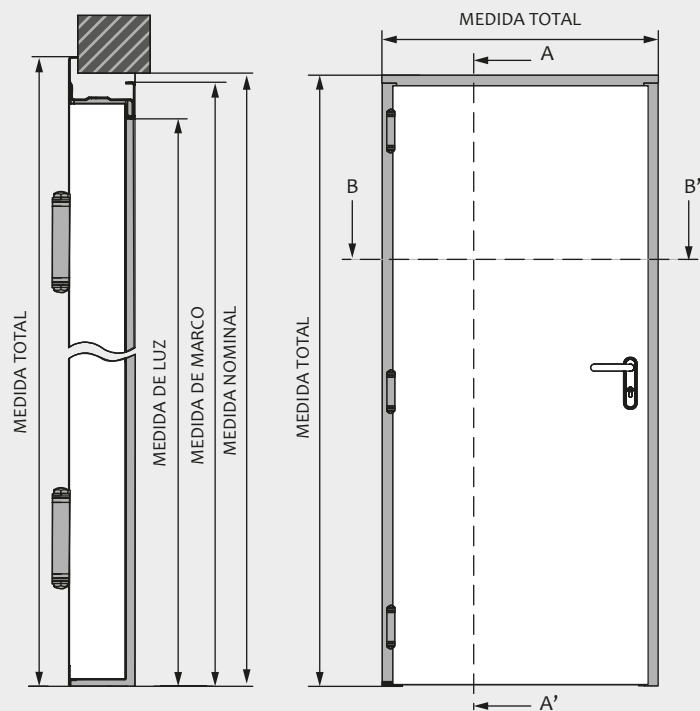
Opcionalmente:

- Abrepuertas eléctrico homologado con una resistencia de 30, 60 y 90 (K) con latiguillo de alimentación (L).

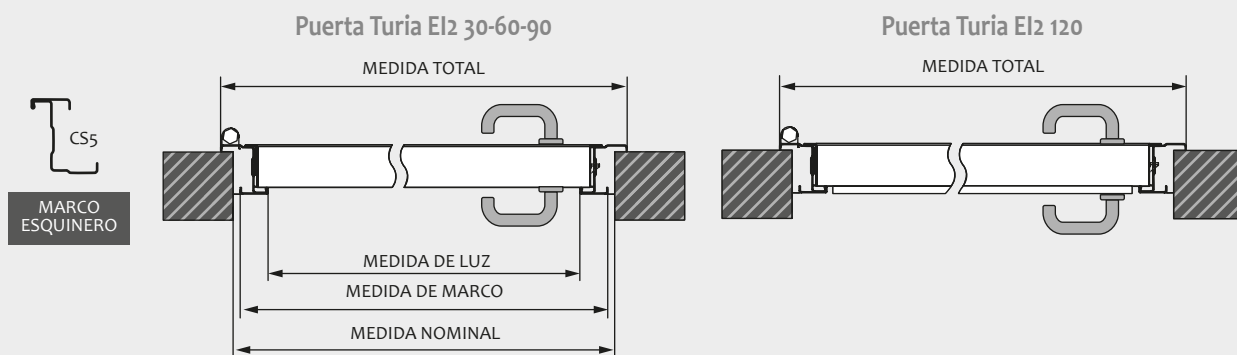


MEDIDAS UNA HOJA

SECCIÓN A-A'



SECCIÓN B-B'

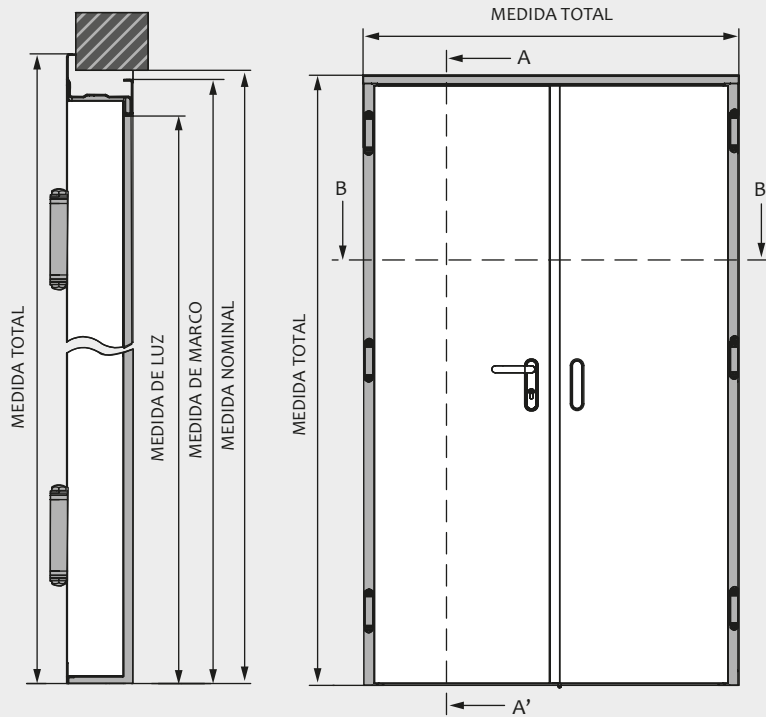


Modelo		Medida Nominal		Medida de Luz		Medida de Marco		Medida Total	
Marco CS5		Ancho	Alto	Ancho	Alto	Ancho	Alto	Ancho	Alto
TU 800 x	2050	800	2050	700	2000	780	2040	836	2068
	2100		2100		2050		2090		2118
	2150		2150		2100		2140		2168
TU 900 x	2050	900	2050	800	2000	880	2040	936	2068
	2100		2100		2050		2090		2118
	2150		2150		2100		2140		2168
TU 1000 x	2050	1000	2050	900	2000	980	2040	1036	2068
	2100		2100		2050		2090		2118
	2150		2150		2100		2140		2168
TU 1100 x	2050	1100	2050	1000	2000	1080	2040	1136	2068
	2100		2100		2050		2090		2118
	2150		2150		2100		2140		2168
TU 1200 x	2050	1200	2050	1100	2000	1180	2040	1236	2068
	2100		2100		2050		2090		2118
	2150		2150		2100		2140		2168

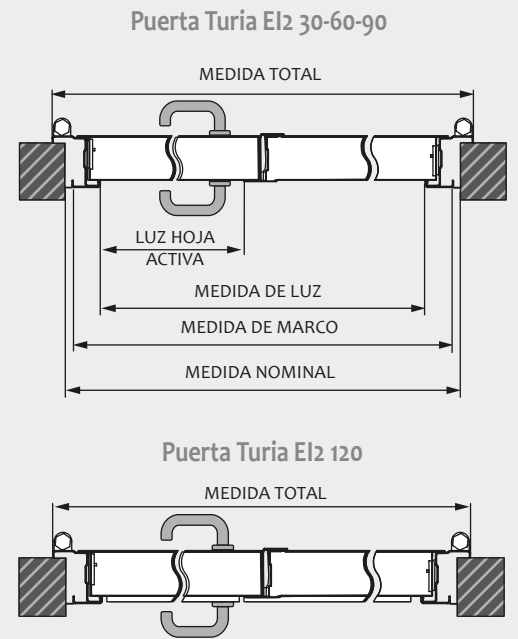
Medidas estándar en milímetros. Posibilidad de otras medidas bajo consulta.

MEDIDAS DOBLE HOJA

SECCIÓN A-A'



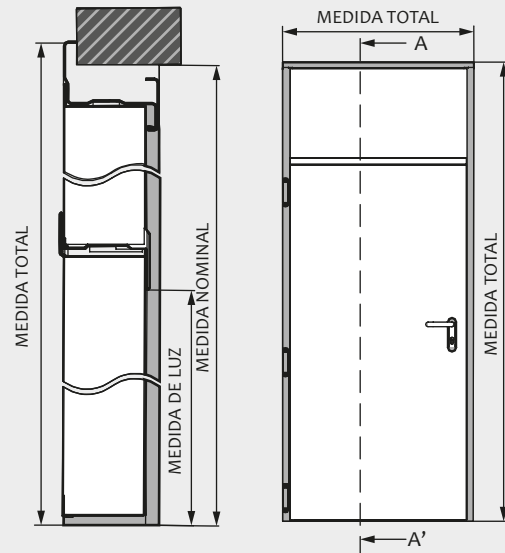
SECCIÓN B-B'



Modelo		Medida Nominal		Medida de Luz		Medida de Marco		Medida Total	
Marco CS5		Ancho	Alto	Ancho	Alto	Ancho	Alto	Ancho	Alto
DHTU 1200 x	2050	1200	2050	1100	2000	1180	2040	1236	2068
	2100		2100		2050		2090		2118
	2150		2150		2100		2140		2168
DHTU 1300 x	2050	1300	2050	1200	2000	1280	2040	1336	2068
	2100		2100		2050		2090		2118
	2150		2150		2100		2140		2168
DHTU 1400 x	2050	1400	2050	1300	2000	1380	2040	1436	2068
	2100		2100		2050		2090		2118
	2150		2150		2100		2140		2168
DHTU 1500 x	2050	1500	2050	1400	2000	1480	2040	1536	2068
	2100		2100		2050		2090		2118
	2150		2150		2100		2140		2168
DHTU 1600 x	2050	1600	2050	1500	2000	1580	2040	1636	2068
	2100		2100		2050		2090		2118
	2150		2150		2100		2140		2168
DHTU 1700 x	2050	1700	2050	1600	2000	1680	2040	1736	2068
	2100		2100		2050		2090		2118
	2150		2150		2100		2140		2168
DHTU 1800 x	2050	1800	2050	1700	2000	1780	2040	1836	2068
	2100		2100		2050		2090		2118
	2150		2150		2100		2140		2168
DHTU 1900 x	2050	1900	2050	1800	2000	1880	2040	1936	2068
	2100		2100		2050		2090		2118
	2150		2150		2100		2140		2168
DHTU 2000 x	2050	2000	2050	1900	2000	1980	2040	2036	2068
	2100		2100		2050		2090		2118
	2150		2150		2100		2140		2168
DHTU 2100 x	2050	2100	2050	2000	2000	2080	2040	2136	2068
	2100		2100		2050		2090		2118
	2150		2150		2100		2140		2168
DHTU 2200 x	2050	2200	2050	2100	2000	2180	2040	2236	2068
	2100		2100		2050		2090		2118
	2150		2150		2100		2140		2168

Medidas estándar en milímetros. Posibilidad de otras medidas bajo consulta.

FIJO SIN MARCO INTERMEDIO



FIJOS

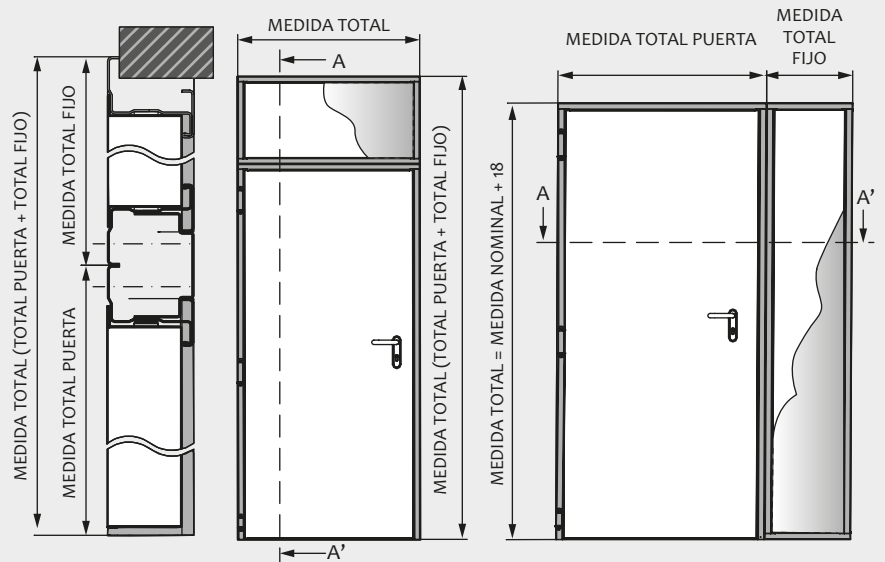
Solución especial que ofrece Andreu para adaptar las puertas a los espacios requeridos en las obras, idóneo para huecos especialmente grandes o como complemento estético. Pueden ser acristalados o de chapa.

Cuenta con la misma estructura que la puerta y una clasificación de resistencia $El_2 60$.

Opciones de fabricación:

- Fijo lateral.
- Fijo superior con ó sin marco intermedio.

FIJO CON MARCO INTERMEDIO



DOBLE HOJA ASIMÉTRICA

Versión de la puerta Turia Doble Hoja con la misma configuración a excepción de la asimetría en las dimensiones entre la hoja activa y la inactiva.

