

Turia Premium

Puerta 1 y 2 Hojas

El₂ 60-120

ESTRUCTURA

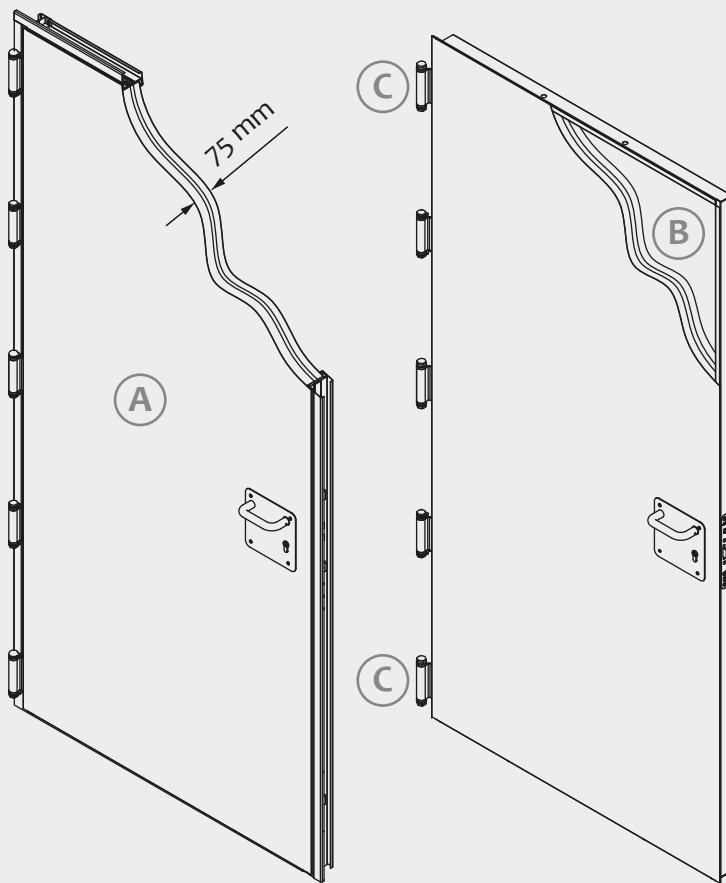
Tres planchas de acero galvanizado con pintura epoxi, de 1mm ensambladas sin soldaduras (A).

Espesor de hoja: 75mm. Dispone de una sobrecaja de 10mm que le confiere este espesor.

Cámara interior: combinación de materiales aislantes ignífugos y térmicos (B).

Cinco bisagras de doble pala de acero galvanizado con marcado CE (C).

Opcionalmente cuatro bulones antipalanca (D).



MARCO

Marco esquinero CS5.

Incorpora:

- Burlete de goma (E).
- Junta intumescente (F).

PREMARCO

La Turia Premium incorpora de serie un premarco corta-fuegos (G).

SISTEMA DE CIERRE Y ACCIONAMIENTO

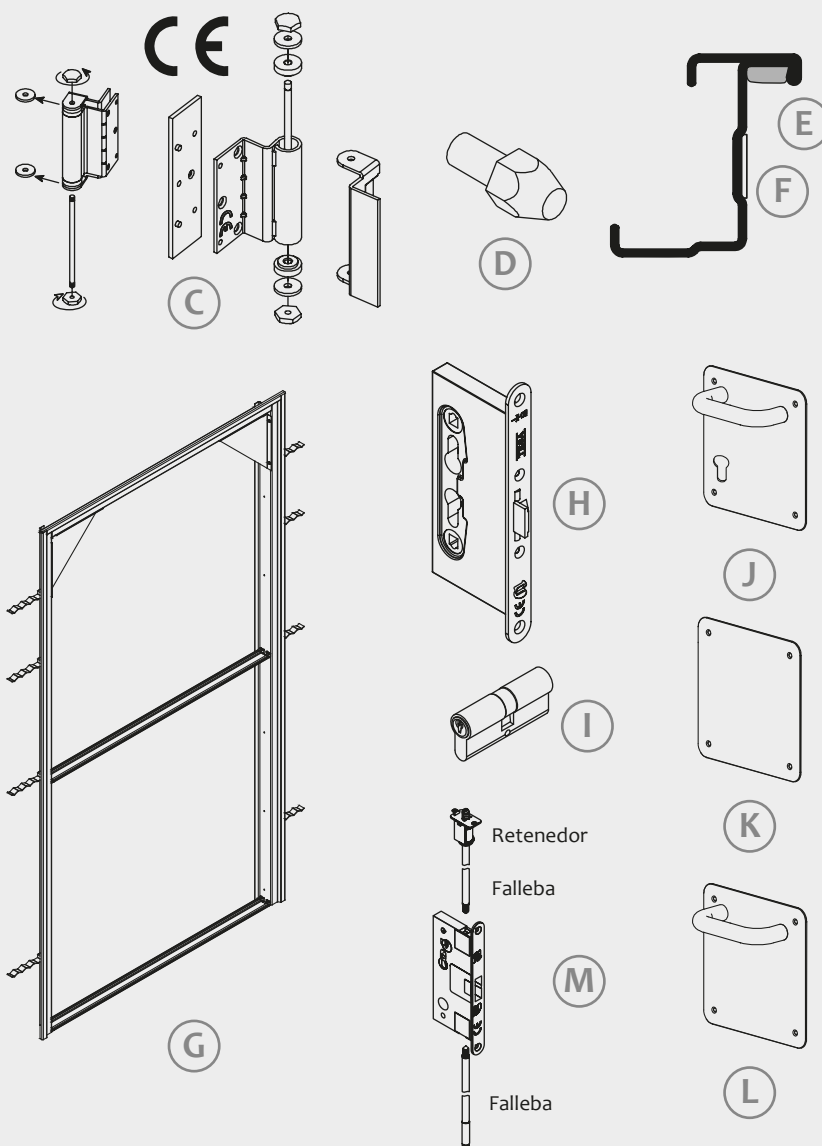
Cerradura reversible con marcado CE con caja de acero inoxidable, embutida en la hoja, con cierre a un punto (H).

Cilindro níquel de 35x45 (I).

Juego placa cuadrada inox + manivela con bocallave (J).

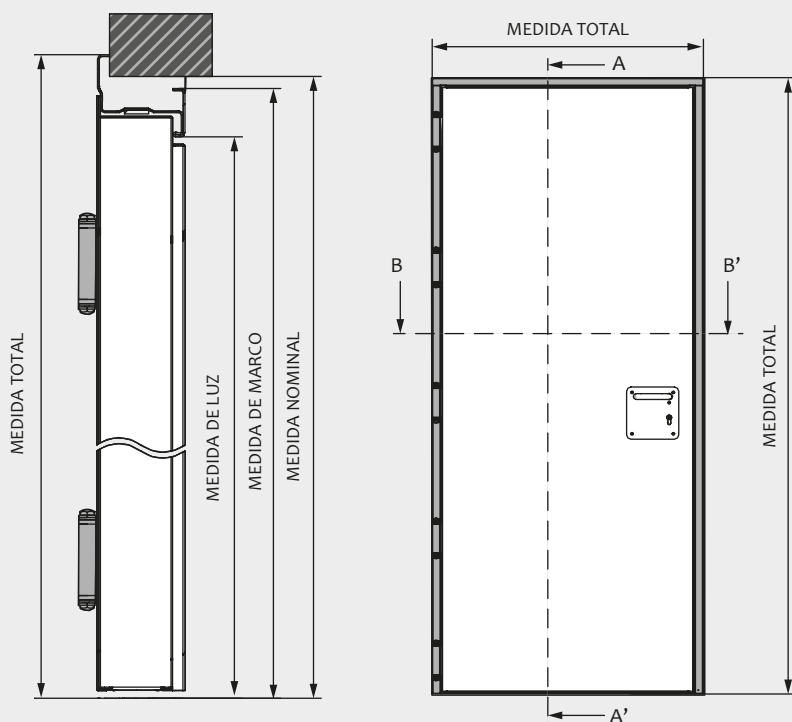
En el modelo doble hoja: En la hoja activa, ambos lados, juego placa cuadrada inox + manivela con bocallave (J). En la hoja inactiva lado tapa placa cuadrada ciega inox (K) y en el lado caja placa cuadrada + manivela sin bocallave (L).

La doble hoja incorpora un mecanismo de cierre automático de contracerradura con frontis inox en hoja inactiva (M).

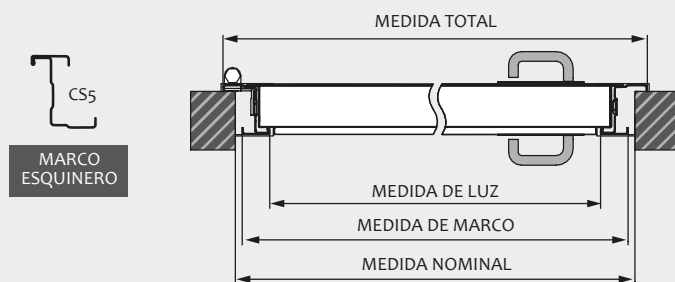


MEDIDAS UNA HOJA

SECCIÓN A-A'



SECCIÓN B-B'

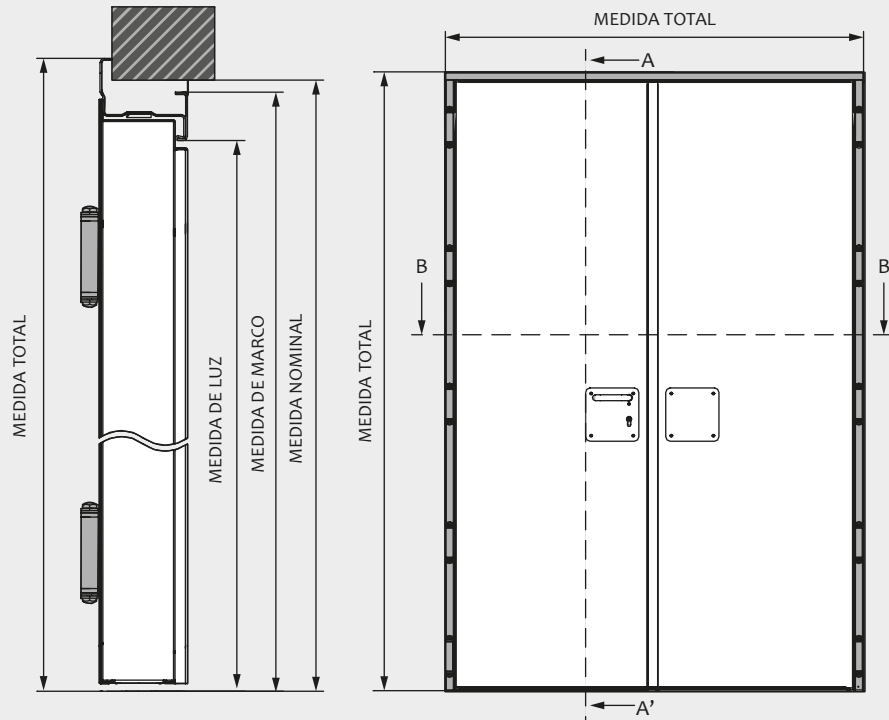


Modelo	Medida Nominal		Medida de Luz		Medida de Marco		Medida Total	
	Ancho	Alto	Ancho	Alto	Ancho	Alto	Ancho	Alto
Marco CS5								
TUP 800 x 2150	800	2150	700	2100	780	2140	836	2168
TUP 900 x 2150	900	2150	800	2100	880	2140	936	2168
TUP 1000 x 2150	1000	2150	900	2100	980	2140	1036	2168
TUP 1100 x 2150	1100	2150	1000	2100	1080	2140	1136	2168
TUP 1200 x 2150	1200	2150	1100	2100	1180	2140	1236	2168

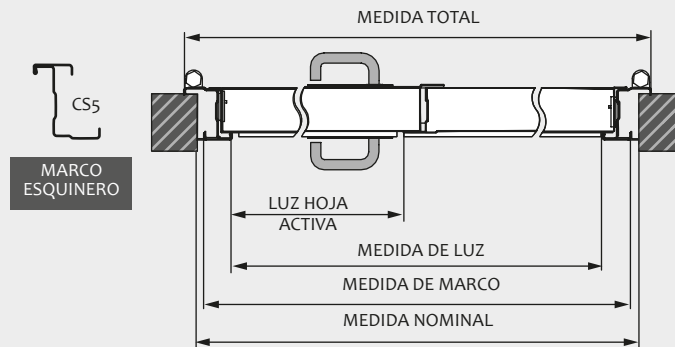
Medidas estándar en milímetros. Posibilidad de otras medidas bajo consulta.

MEDIDAS DOBLE HOJA

SECCIÓN A-A'



SECCIÓN B-B'



Modelo	Medida Nominal		Medida de Luz		Medida de Marco		Medida Total	
	Ancho	Alto	Ancho	Alto	Ancho	Alto	Ancho	Alto
DHTUP 1200 x 2150	1200	2150	1100	2100	1180	2140	1236	2168
DHTUP 1300 x 2150	1300	2150	1200	2100	1280	2140	1336	2168
DHTUP 1400 x 2150	1400	2150	1300	2100	1380	2140	1436	2168
DHTUP 1500 x 2150	1500	2150	1400	2100	1480	2140	1536	2168
DHTUP 1600 x 2150	1600	2150	1500	2100	1580	2140	1636	2168
DHTUP 1700 x 2150	1700	2150	1600	2100	1680	2140	1736	2168
DHTUP 1800 x 2150	1800	2150	1700	2100	1780	2140	1836	2168
DHTUP 1900 x 2150	1900	2150	1800	2100	1880	2140	1936	2168
DHTUP 2000 x 2150	2000	2150	1900	2100	1980	2140	2036	2168
DHTUP 2100 x 2150	2100	2150	2000	2100	2080	2140	2136	2168
DHTUP 2200 x 2150	2200	2150	2100	2100	2180	2140	2236	2168

Medidas estándar en milímetros. Posibilidad de otras medidas bajo consulta.